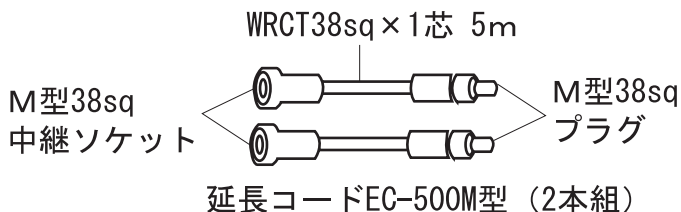


小型電気解氷機 ハイホットプラス SSS-250Z

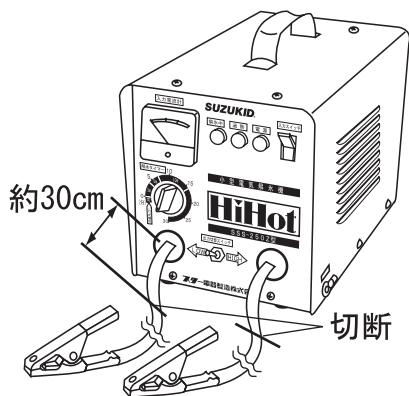
解氷コードの延長方法

解氷コードを延長する場合は、下図のように延長してください。
 ただし、解氷コードを延長すると電圧降下が必ずあり、解氷機の能力が低くなります。
 可能であれば電源コード側を2.0sq以上のコードを使用し延長してください。
 電圧降下を最低限にできます。

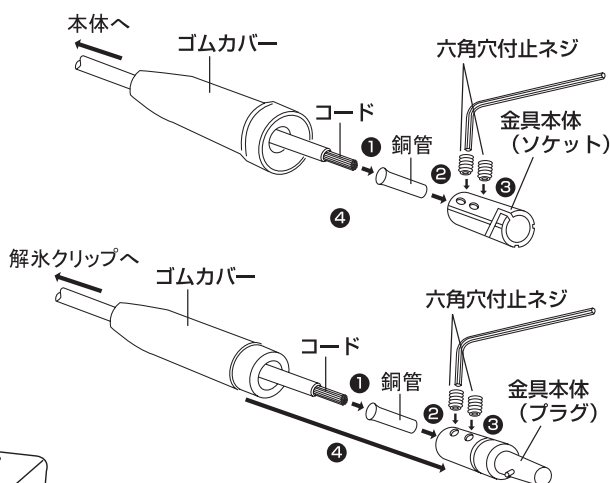
①. まず下記の商品をご用意ください。



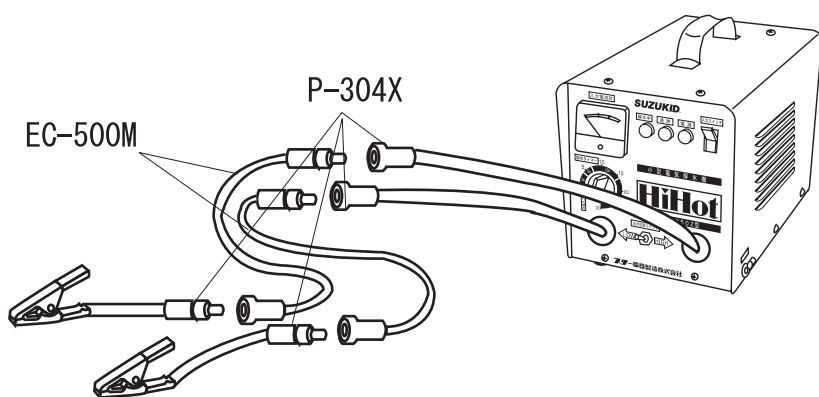
②. 解氷コードを根元から30cm位のところで切断してください。



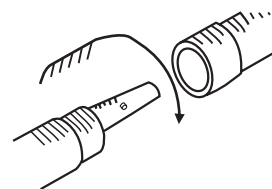
③. 切断したコードの端にケーブルジョイントを付けてください。



④. 延長コードを取り付けて完了です。



ケーブルジョイントはしっかりと接続してください。



注意 ステンレスのフレキシブルパイプへの使用はできません。

SUZUKID **STAR** 電器製造株式会社
 STAR ELECTRIC MANUFACTURING CO.,LTD.

【本 社】〒251-0055 神奈川県藤沢市南藤沢17-15 三井住友海上藤沢ビル3F
 【茨城営業所】〒315-0002 茨城県石岡市大字柏原17-1
 【大阪営業所】〒569-0817 大阪府高槻市桜ヶ丘北町34-8
 【福岡出張所】〒816-0844 福岡県春日市上白水1-40 パルクス375 1F
 【アフターサービス課】〒315-0002 茨城県石岡市大字柏原17-1(石岡工場内)

◆URL <http://www.suzukid.co.jp>
 ◆E-mail post@suzukid.co.jp

TEL. 0466-27-2666 FAX. 0466-27-1055
 TEL. 0299-23-6221 FAX. 0299-23-6885
 TEL. 072-695-4815 FAX. 072-693-9815
 TEL. 092-571-2591 FAX. 092-571-2592
 TEL. 0299-23-6221 FAX. 0299-23-6885