

SUZUKID[®]

— 溶接シーンに新しいスパークを —

取扱説明書

100V専用直流半自動アーク溶接機
ノンガスワイヤ(軟鋼0.8φ、ステンレス0.8φ)対応

Luna II

Arcury 80

Arcury80LUNA II

SAY-80L2



- お買い上げありがとうございました。
- ご使用前にこの取扱説明書を必ずお読みのうえ、正しくご使用ください。
- この取扱説明書は必ず保管してください。

スター電器製造株式会社
STAR ELECTRIC MANUFACTURING CO.,LTD.

- 定格仕様……………1
- 注意文の意味について……………1
- 電気溶接機の安全上のご注意……2～5
- 本機の特徴……………5
- 各部の名称……………6
- その他の付属品…7
- 周辺部品の取付方法……………7～10
- 使用率についてのご注意……………11
- 関係法規……12～13

「ご使用の前に」

- 溶接方法(7-キュリ-80L IIについて)……………14～19
- 日常点検と定期点検……………20

「ご使用方法」

- 別途販売部品(消耗部品)……………21
- スターワイヤ能力表……………22
- 溶接機周辺の必要アイテム……23
- あると便利な周辺アイテム……23
- 異常動作に対する処理……………24～25
- アフターサービスについて……………裏表紙

お知らせ

● 定格仕様

品名	アーキュリー80ルナII
型式	SAY-80L2
定格入力電圧	単相100V
定格入力電流	25A
定格入力容量	2.5kVA
定格出力電流	DC75A
出力電流	DC40~75A
定格周波数	50/60Hz兼用
定格使用率	20%
絶縁階級	H種
本機寸法(幅×奥行×高さ)	211mm×330mm×235mm
質量	11kg

※家庭の一般的コンセントは100V-15Aです。

● 注意文の意味について

ご使用上の注意事項は **⚠危険** と **⚠警告** と **⚠注意** と **注記** に区分していますが、それぞれ次の意味を表します。

⚠危険 : 誤った取り扱いをした時に、使用者が死亡または重傷を負うことがあり、かつその切迫の度合いが高い危害の程度。

⚠警告 : 誤った取り扱いをした時に、使用者が死亡または重傷を負う可能性が想定される危害の程度。

⚠注意 : 誤った取り扱いをしたときに、使用者が軽症を負う可能性が想定される内容、および物的損害のみの発生が想定される危害・損害の程度。

なお、**⚠注意** に記載した事項でも、状況によっては重大な結果に結び付く可能性があります。いずれも安全に関する重要な内容を記載していますので、必ず守ってください。

注記 : 製品および付属品の取り扱い等に関する重要なご注意。

●電気溶接機安全上のご注意

- ・火災、感電、けがなどの事故を未然に防ぐために、次に述べる「安全上のご注意」を必ず守ってください。
- ・ご使用前に、この「安全上のご注意」すべてをよくお読みの上、指示に従って正しく使用してください。これらを守らずに使用しますと、死亡または重傷などの重大な人身事故を引き起こす場合があります。
- ・お読みになった後は、使用者がいつでも見ることのできる場所に必ず保管してください。

危険

1. ご使用前に取扱説明書の注意事項を必ず守ってください。
これらを守らずに使用しますと、死亡または重傷などの重大な人身事故を引き起こす場合があります。
2. 感電事故の防止を！
 - ・電源コードは3芯になっています。そのうちの1本がアース線ですので、ここへ確実にアース（接地アース）をとってください(P. 15参照)。法律（電気設備技術基準）で定められた接地工事（D種接地工事）を電気工事士に依頼してください。
 - ・湿気は感電事故のもとになります。雨中、濡れた場所、湿った場所、機械内部に水や油の入りやすい場所では、使用しないでください。
 - ・アース、トーチ間の充電部には触れないでください。
 - ・溶接機、コード、トーチ等の絶縁機能低下がないように注意してください。機械は、保管状態によっては絶縁が低下する場合があります。
 - ・破れたり、濡れた手袋を使用しないでください。常に乾いた絶縁手袋を使用してください。
 - ・高い場所での作業では、特に電撃ショックによる墜落に注意してください。
 - ・使用しないときは、電源を切っておいてください。
 - ・分解しないでください。
3. 作業に適した服装と安全保護具の着用！
 - ・溶接用保護具（安全靴、溶接手袋、保護面等）を用いて作業してください。
 - ・アーク光線を直接皮膚にあてないようにしてください。皮膚の炎症を起こすおそれがあります。
 - ・アーク光線を直視しないでください。結膜炎、角膜炎、失明の危険があります。
 - ・まわりの作業者に直接アーク光線が当たらないように遮光シールドをしてください。

危 険

4. 作業場所の安全を確かめる！

- ・ 作業場所の換気に注意してください。溶接時に発生する金属蒸気(ヒューム)、有毒ガスを吸い込まないように注意してください。労働安全衛生規則および粉じん障害規則により、局所排気装置や、有効な呼吸用保護具の使用が義務づけられています。

5. 火災や爆発を防ぐために、必ず次のことをお守りください！

- ・ スパッタや溶接直後の熱い溶接物は火災の原因となります。スパッタが可燃物に触れないように取り除いてください。取り除けない場合は、不燃性カバーで可燃物を覆ってください。
- ・ ガソリン等、可燃物用の容器にアークを発生させると、爆発することがあります。
- ・ 可燃性ガスの近くでは溶接しないでください。
- ・ 溶接母材のアースクリップは、できるだけ溶接する箇所の近くに接続してください。
- ・ 内部にガスが入ったガス管や、密封されたタンク、パイプを溶接しないでください。
- ・ 作業場所の近くに消火器を配し、万一の場合に備えてください。

6. 機器の調子に注意

- ・ 使用中、機体の調子が悪かったり、異常音が出た時は、直ちに電源を切って使用を中止し、お買い求めの販売店または、弊社へ点検修理を依頼してください。そのまま使用しているとけがの原因になります。
- ・ 誤って落としたり、ぶつけた時は、機器などに破損、亀裂、変形がないことをよく点検してください。破損、亀裂、変形があると、けがの原因になります。

警 告

◆昇圧器の使用方法にご注意

電源の延長などにより電源電圧が低下した場合に、昇圧器を使用して電源電圧を正常の100Vにして使用する事は問題ありませんが、正常の100Vをパワーアップのために昇圧して使用しますと本機の故障に繋がります。

⚠ 注 意

1. 使用電源は十分な容量と正しい電圧で！

- ・使用するワイヤスピードの速さにより、電源容量が異なります。使用時に合わせた容量以上の電源を用意してください。
- ・正しい電源電圧(100V)に接続してください。
- ・電源コードを延長する場合は、3.5sq(mm²)以上の線で延長してください。
- ・コードが古くなりますと被覆絶縁が破壊されて、アークが不安定になるとともに、感電などの危険を伴います。古くなったら必ず新しいコードと交換してください。

2. 本機の設置場所

設置場所は、機器の焼損や火災防止のため、次のことをお守りください。

- ・雨中、濡れた場所、湿った場所、機械内部に水や油の入りやすい場所はさけてください。
- ・夏期、屋外で直射日光にさらして長時間使用することは極力さけて、なるべく日陰に設置してください。
- ・換気の十分できる場所で作業してください。
- ・スパッタが他の物に直接かからない場所、本機にごみ、ネジ等鉄屑が入らないように清潔で乾燥した場所で作業してください。
- ・平坦な振動の少ない場所を選び、壁より20cm以上離してください。
- ・溶接機に、シートやビニールなどのカバーをしたまま溶接をしますと、焼損することがありますので、溶接時には必ずこれらのカバーをおとりください。
- ・運搬および取り扱いの際は振動衝撃を避けてください。
- ・運搬する際は、取手を持ってください。

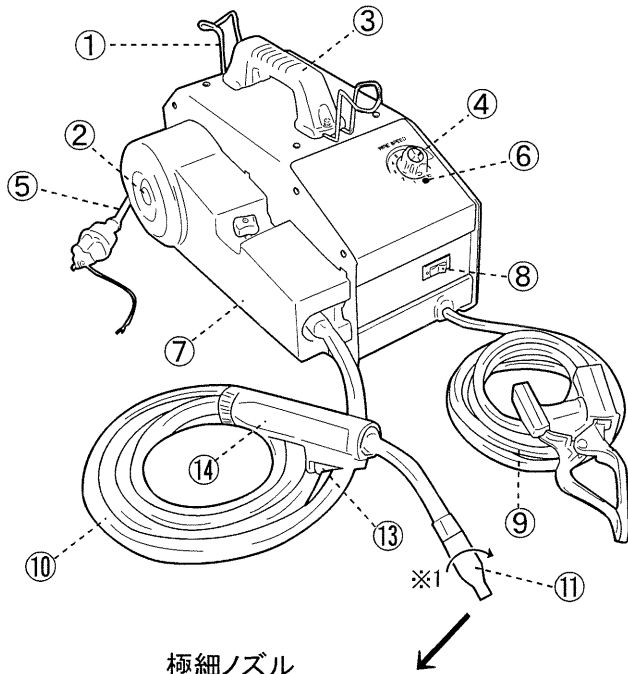
注 記

- ・入力(電源)側を延長する場合は3.5sq以上の太いコードを使用し、10m以上は延長しないでください。
細いコードを使用すると本機への電源電圧が下がり、溶接能力が低下します。(電源側の延長は、P.16を参照ください。)
- ・出力側(トーチコード・アースコード)の延長は直付のためできません。
- ・溶接作業をする時は、純正品のスズキッド スターワイヤ PF-01(軟鋼用)またはPF-12(ステンレス用)をご使用ください。(詳細はP.22を参照ください。)
※スターワイヤは付属しておりません。

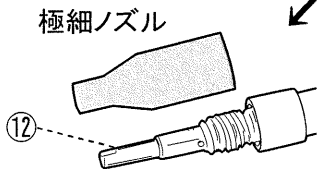
●本機の特徴

- 高圧ガス不要100V電源があればOK!!
純正のスターワイヤを使用することで、ガスを使わずに軟鋼とステンレスの溶接が可能です。ワイヤフィーダーモーターユニットは、溶接機内に配備されています。(φ100のリールが取付可能です。取付方法はP7を参照ください。)
- 使用率オーバー防止機能搭載で使い過ぎによる内部トランスの焼損の心配がありません。
使用率オーバー防止機能が稼働している間、アウトプットランプ(緑)が消灯しますが、入力スイッチ(赤)は点灯を続け、ファンは廻り続けます。また自動復帰します。
- 強制空冷ファン内蔵で余裕の使用率20%。
- トリガスイッチを押さないとワイヤに通電しない安全な設計。
狭い場所等を溶接する際に、溶接物に触れてもアークが発生する心配がありません。
- 無段階の出力電流調整とワイヤスピード調整がひとつのダイヤルで可能です。
フロントパネル上に配備されたワイヤスピード調整ダイヤルで設定します。(設定はP.14を参照ください。)
- 溶接部の視認性に優れた極細ノズルを採用。
- オプション品(別売)に薄板溶接を可能にするリアクターボックスを開発。
溶接電流を絞りながら電流を安定させることで0.8mmの薄板溶接が穴を開けずに行えます。

●各部の名称

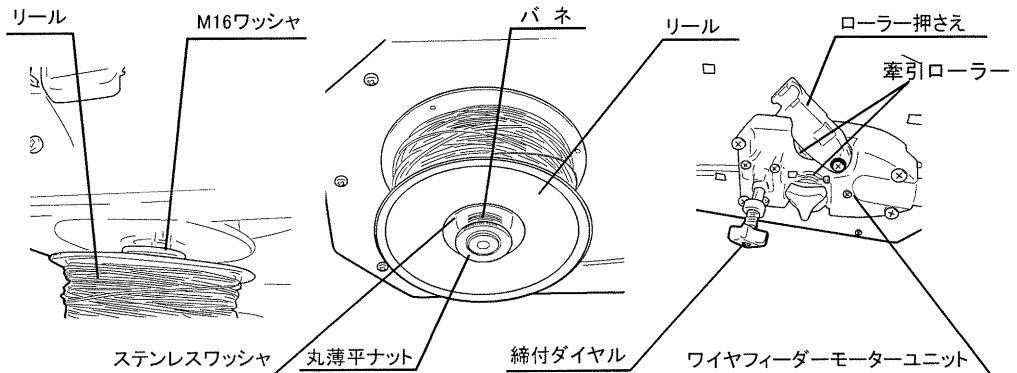
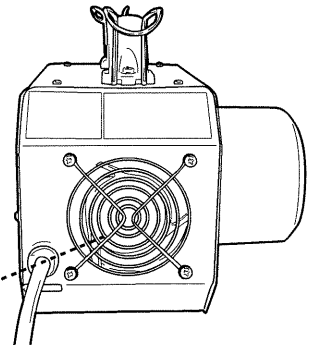


- ①ケーブルハンガー
- ②リール軸ネジ
- ③取手
- ④ワイヤスピード調整ダイヤル
- ⑤電源コード(約2m)
(アダプタープラグ付)
- ⑥アウトプットランプ
※使用率オーバー時に消灯します
- ⑦プラスチックカバー
- ⑧入カスイッチ(ランプ付)
- ⑨アースコード(2m)
- ⑩トーチコード(1.9m)
- ⑪極細ノズル(P-613)
- ⑫極細用チップ(P-608)
- ⑬トリガスイッチ
- ⑭トーチ



※1 極細ノズルは、取り外す時も取り付ける時も右ネジ方向(時計方向)へ廻しながら行ってください。

ファンガード

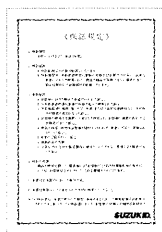


※リールを丸薄平ナット、パネ、ステンレスワッシャを使用して取り付けてください。(詳細はP.7をご参照ください。)

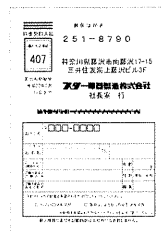
●その他の付属品



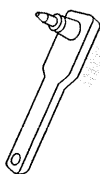
取扱説明書



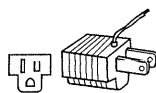
保証書



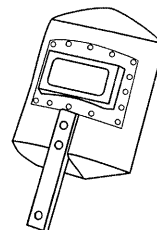
アンケートハガキ



チッピングハンマー&
ワイヤーブラシ



100Vアダプター



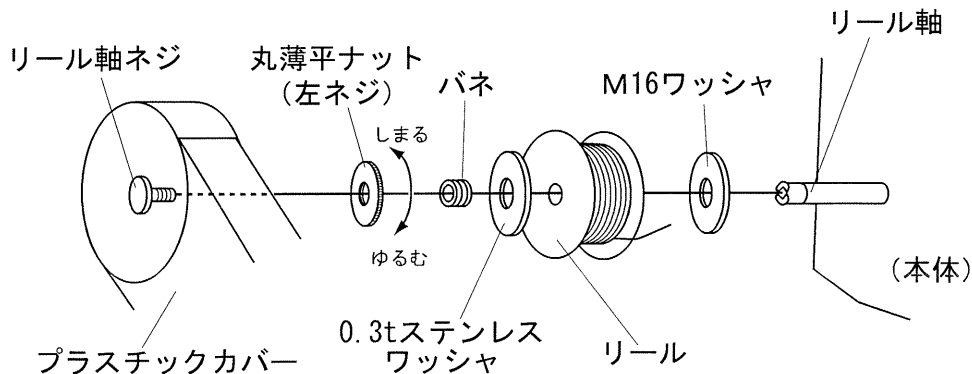
手持遮光面
(カバープレート、フィルタープレート付)

※スターワイヤ (PF-01, PF-12) は付属しておりません。別途、お買い求めください。

●周辺部品の取付方法

[1] リールの取付方法

- ①入力スイッチをOFFにします。
- ②リール軸ネジをゆるめて、プラスチックカバーを取り外します。
※プラスチックカバーは後方へ押しながら外側へ引いて外します。
- ③下図のようにリール軸へM16ワッシャ→リール(スターワイヤ)→ステンレスワッシャ→バネ→丸薄平ナットの順に固定します。(ワイヤを固定することでバネ圧によりリールにブレーキがかかりワイヤがばらけにくくなります。)



※ワイヤは、ばらけないように注意してください。



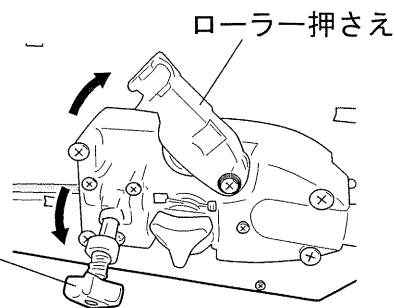
※ワイヤの取付方法は公式ホームページからも動画でご覧になれます
公式ホームページURL <http://suzukid.co.jp>

[2] ワイヤの取付方法

- ①入力スイッチを『OFF』にします。
- ②トーチ先端のノズルとチップを取り外します。
- ③締付ダイヤルを緩めて、ローラー押さえを持ち上げます。

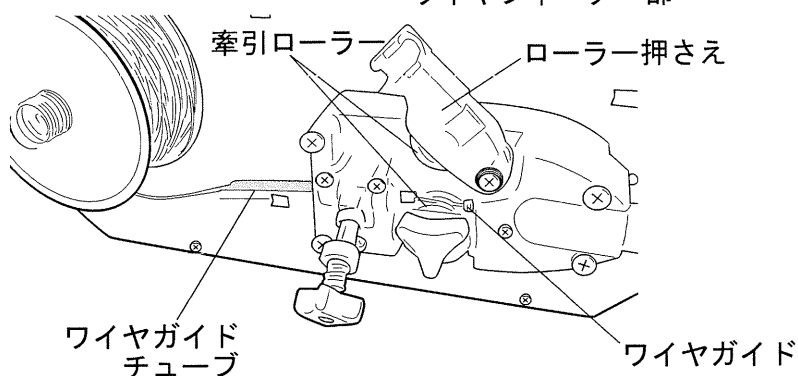
※ノズルは衝撃に弱く割れやすくなっています。
取り扱いには十分に注意してください。

締付ダイヤル



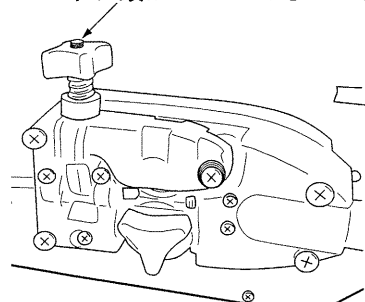
- ④ワイヤの先端を切り落とし、先端が100mm程まっすぐになるようにします。
- ⑤リールを反時計回りに回転させワイヤの先端をワイヤガイドチューブに通し、さらにワイヤガイドに50~100mm押し込みます。

ワイヤフィーダー部



- ⑥ワイヤを牽引ローラーの溝にはまるようにローラー押さえを戻し、締付ダイヤルで固定します。締付ダイヤルのネジが2~3mm出るように調整します。
- ⑦入力スイッチを『ON』にします。
- ⑧トーチ先端部を下に向けて、トリガスイッチを押し、ワイヤがトーチ先端から10~15mm出るまで待ってからトリガスイッチを放します。
- ⑨入力スイッチを『OFF』にします。
- ⑩チップとノズルを取り付けます。
- ⑪プラスチックカバーを取り付け、リール軸ネジを締め付けます。

ネジ頭が2~3mm出る



⚠ 警告

トリガスイッチを押している間、ワイヤには電流が流れており、必要な警戒を怠ると電気ショックの危険にあたり、負傷したり、不意に電気アークが点火したりすることがありますので、注意が必要です。

注 記

- ワイヤをローラーへ取り付ける時は、ワイヤがばらけない様に指で押さえて行ってください。一度ばらけると巻き直してもワイヤがスムーズに出ない事があります。
- ノズルは、取り外す時も取り付ける時も右ネジ方向（時計方向）へ廻しながら行ってください。真っ直ぐに押し込んだり、引っ張るとノズルスプリングが外れてしまいます。

注 記

- ・ワイヤの取付は、必ずノズルとチップを取り外してください。
- ・ワイヤのくせをなるべくとり、ワイヤの先端の切断口はひっかからない様にキレイに切断してください。
また先端を100mm程まっすぐに矯正してください。
- ・締付ダイヤルを締め過ぎると、モーターがロックされワイヤがうまく供給されなかったり、ワイヤフィードモーターユニットの故障の原因になります。
- ・ワイヤの取付は、トーチコード内で、ワイヤがひっかからないようにトーチコードをなるべくまっすぐに伸ばして行なってください。

危 険

トリガスイッチを押すとチップには電圧がかかります。

好ましからぬ状態で点火が行なわれぬよう、十分に注意してください。

- ・アーク光やスパッタ、スラグ、騒音は、目の炎症ややけど、聴覚異常の原因になることがありますので、適切な溶接面や保護具を使用してください。
- また騒音が高い場合には、防音保護具を使用してください。

注 意

トーチの使用上の注意

- ・トーチを自分自身の方に向けたり、直接ワイヤに触れたりしないでください。
- ・トーチを機材に向かって打ち付けたり、締めつけたりしないでください。
- ・トーチ先端のノズルは衝撃に弱く割れやすくなっています。取り扱いには十分に注意してください。
- ・トーチとそのコードは熱を持った溶接物等の上に置かないでください。絶縁素材が熱で溶けると、トーチは使用不能となります。

注 記

- ・使用率オーバー防止機能が稼働している間、アウトプットランプ(緑)が消灯しますが、入力スイッチ(赤)は点灯を続け、ファンは廻り続けます。冷却後、自動復帰します。
- ・チップが消耗し、ワイヤの通る穴が変形しますと、モーターに過負荷がかかり、モーターの寿命を短くしますのでチップは定期的に交換してください。

●使用率についてのご注意

定格範囲内での使用を！

注 記

本機の主要機能の定格仕様をご確認のうえ、無理な使用はさけてください。

●使用率を守ってください。

使用率とは全作業時間(10分間を周期とする)に対して、実際にアークを出している時間をいいます。

たとえば、使用率20%とは10分間のうち2分間作業して8分間休止していることの繰り返しのことをいいます。

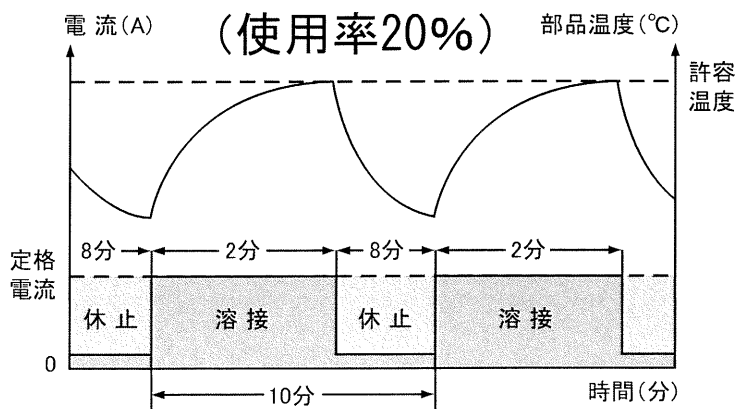
長時間定格電流値で使用率を超えて使用されますと、本機がオーバーヒートします。

定格使用率は最大電流値で使用した時の使用率で、それよりも低い電流値で使用した場合は使用率は上がります。

(例えば最大電流値の半分の電流値で使用した場合は、使用率は2倍ではなく4倍となります。)

この場合の使用率換算は、次の式で行います。

$$\text{実際に使用する出力電流に対する使用率} = \frac{(\text{定格出力電流})^2 \times \text{定格使用率}}{(\text{実際に使用する出力電流})^2}$$



●関係法規

本機の設置・接続および使用に際して、準拠すべき主な法令(法例)・基準などを参考のために挙げておきます。

電気設備技術基準	(社団法人 日本電気協会)
内 線 規 定 JEAC8001-1990	[社団法人 電気協会 電気技術基準調査委員会 編]
労働安全衛生規則	(昭和47年9月30日 労働省令32号)
粉じん障害防止規則	(昭和54年4月25日 労働省令18号)

電気設備技術基準の解釈

第十七条[接地工事の種類]より抜粋

D種接地工事……………接地抵抗値100Ω以下。

(低圧電路において、当該電路に地気を生じた場合に0.5秒以内に自動的に電路を遮断する装置を施設するときは、500Ω以下)。

労働安全衛生規則

第三百三十三條[漏電による感電の防止]より抜粋

事業者は、電動機を有する機械又は器具（以下「電動機械器具」という。）で、対地電圧が百五十ボルトをこえる移動式若しくは可搬式のもの又は水等導電性の高い液体によつて湿潤している場所その他鉄板上、鉄骨上、定盤上等導電性の高い場所において使用する移動式若しくは可搬式のものについては、漏電による感電の危険を防止するため、当該電動機械器具が接続される電路に、当該電路の定格に適合し、感度が良好であり、かつ、確実に作動する感電防止用漏電しや断装置を接続しなければならない。

第三百二十五條[強烈な光線を発散する場所]

事業者は、アーク溶接のアークその他強烈な光線を発散して危険のおそれのある場所については、これを区画しなければならない。ただし、作業上やむを得ないときは、この限りでない。

2 事業者は、前項の場所については、適当な保護具を備えなければならない。

第五百九十三條[呼吸用保護具等]

事業者は、著しく暑熱又は寒冷な場所における業務、多量の高熱物体、低温物体又は有害物を取り扱う業務、有害な光線にさらされる業務、ガス、蒸気又は粉じんを発散する有害な場所における業務、病原体による汚染のおそれの著しい業務その他有害な業務においては、当該業務に従事する労働者に使用させるために、保護衣、保護眼鏡、呼吸用保護具等適切な保護具を備えなければならない。

粉じん障害防止規則

第一條[業者の責務]より抜粋

事業者は、粉じんにさらされる労働者の健康障害を防止するため、設備、作業工程又は作業方法の改善、作業環境の整備等必要な措置を講ずるよう努めなければならない。

第二條[定義等]により抜粋

一 粉じん作業

別表第一に掲げる作業のいずれかに該当するものをいう。

別表第一 二十……屋内、坑内又はタンク、船舶、管、車両等の内部において、金属を溶断し、又はアークを用いてガウジングする作業

二十の二……金属をアーク溶接する作業

●溶接方法（アーキュリー80LⅡについて）

[1]使用前の準備

⚠危険

- ・コード類の接続は必ず電源を切ってから行ってください。
コードを電源につないだまま行くと感電事故の原因となります。
- ・アースを設置してください。

①電源（入力）コードの接続について

下表を参考にこれから溶接する板厚にワイヤスピードを調整します。灰色の部分は家庭用コンセント(100V/15A)からの使用範囲です。白色の部分ブレーカへ接続してください。

ワイヤスピードと板厚の関係（目安）

ワイヤ径 (φ)	ワイヤ スピード	板厚 (mm)	使用率 (%)
ノンガス ワイヤ 軟鋼 φ0.8	2~4	<small>断続点付</small> 1.0~1.6	60
	4~6	1.6~3.2	45
	6~10	3.2~5.0	20
ノンガス ワイヤ ステンレス φ0.8	6~10	0.8~1.2 <small>(断続点付は0.8~1.0mm)</small>	50

※0.8t~1.2tの薄板溶接には、別売のリアクターボックスを使用すると溶接しやすくなります。

注 記

- ・ノンガスステンレスワイヤ「PF-12（φ0.8）」をご使用の際、100Vの電源事情により、電圧ドロップ（電圧降下）が大きい場合は、ご使用できない場合があります。
この場合、別売のSHU-20D（昇圧器）のご使用をお薦めします。



※溶接方法は公式ホームページからも動画でご覧になれます
公式ホームページURL <http://suzukid.co.jp>

⚠ 危険

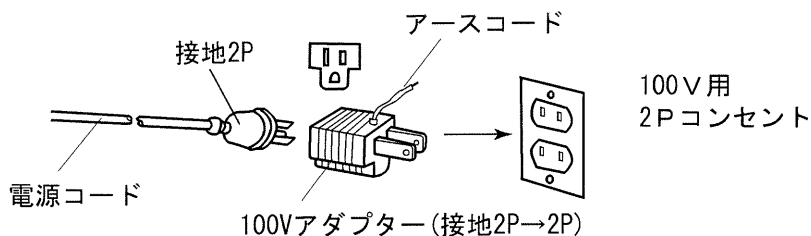
- ・感電防止のため、法律(電気設備技術基準)で定められた接地工事を実施してください。
- ・定格入力電圧300V以下の場合……第D種接地工事(接地抵抗100Ω以下)。
- ・接地工事は、専門の配線工事業者(電気工事士)に依頼してください。

⚠ 警告

- ・コードリールは使用しないでください。
容量不足で配線を焼いて、火災の原因になります。
- ・電源コードの延長は3.5sq以上で10mまでとしてください。

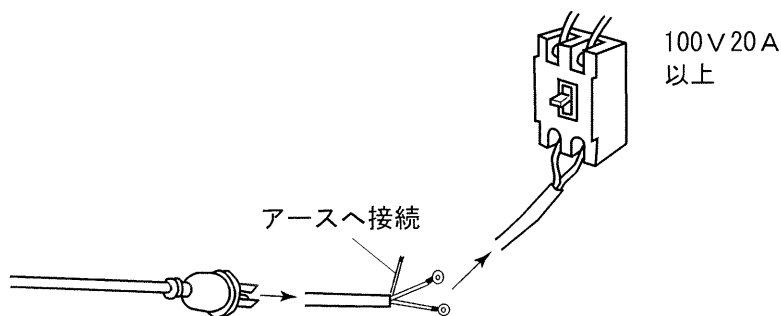
②電源への接続方法

イ. 電源コードへ100Vアダプターを接続して2Pコンセントへ接続する方法



注) 100V接地2P(3P)コンセントからの使用の場合は、100Vアダプターを使用せず、そのままご使用いただけます。

ロ. プラグをはずして直接ブレーカ(100V・20A以上)等に接続する方法

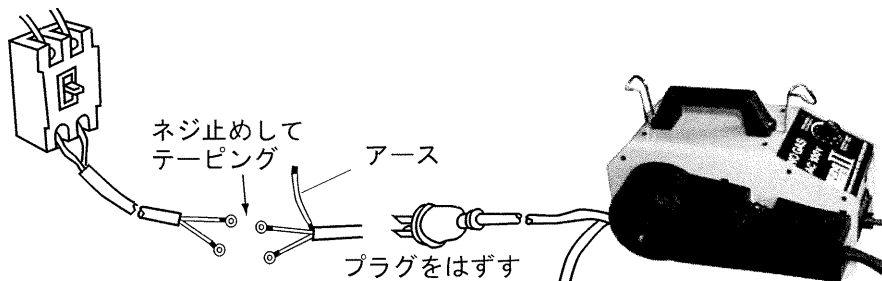


注 記

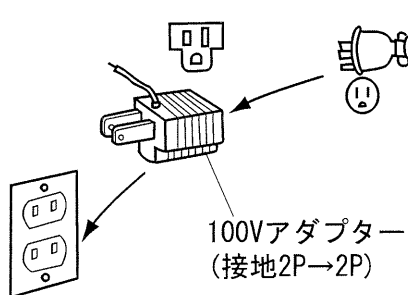
- ・電源は、溶接機1台ごとに専用電源を設置してご使用ください。
- ・単相100Vを使用してください。

③電源側コードを延長したい方へ

(1) 100V 15A 以上の場合の延長



(2) 100V 15A までの延長



注 記

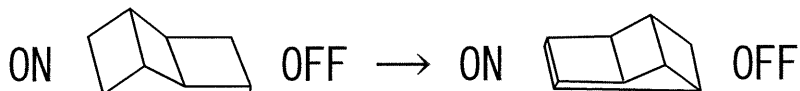
出力側（トーチコード、アースコード）の延長は、直付のため延長できません。

[2] 溶接作業

①本機の入力スイッチを『ON』にします。

(入力スイッチが赤に、アウトプットランプが緑に点灯します。)

※使用率にオーバーになると、アウトプットランプは消灯しますが、ファンは廻り続けます。本機の温度が下がると自動復帰します。



②溶接物にアースクリップをはさみます。

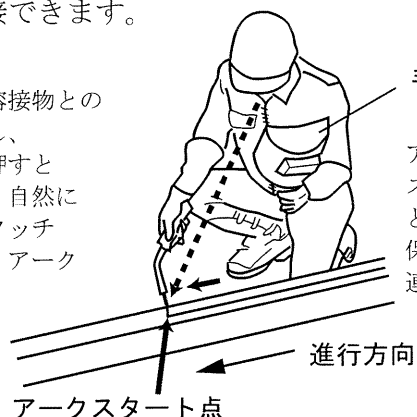
③溶接部にワイヤの先端をもっていき、遮光面で顔をおおいます。

④トリガスイッチを押してアークスタートをします。

※溶接時はアークを持続させるため、トリガスイッチを押し続けてください。

注) 本機はノンガス専用の半自動溶接機のため、溶接の進行方向は左右のどちらからでも溶接できます。

チップ(ノズル)と溶接物との距離を10~15mmとし、トリガスイッチを押すとワイヤが供給され、自然にワイヤが溶接物にタッチして、スパークし、アークスタートします。



手持遮光面

アークスタートしたら、トリガスイッチを押したままチップ(ノズル)と溶接物との距離を10~15mmに保ったままトーチを移動すれば連続した溶接となります。

⚠ 危険

- ・ 周囲に人(特に子供)がいないか確認して、溶接を行ってください。
- ・ 溶接時のアーク光から発生する有害光を肉眼で見ると目を痛める(白内障、結膜炎等)可能性があります。必ず遮光保護具を使用して溶接してください。
- ・ アーク光の紫外線および赤外線が直接皮膚に照射されると炎症を起こします。また飛散するスパッタ(火花)やスラグおよび高温になった溶接物と接触すると火傷を負うことがあります。作業中は頭部、顔面、のど部、手、足などを露出させず、必ず保護具を装着してください。
- ・ 溶接時のヒューム(煙)には身体に有害な物質が含まれます。無防備な状態で吸い続けるとじん肺等の病気の原因になります。呼吸用保護具を使用し、通気が十分な場所で作業してください。
- ・ 溶接時、チップ(ノズル)と溶接物との距離が接近しすぎると、チップ(ノズル)が過熱しトーチのゴムや樹脂部品が溶けて火傷の原因になります。また機器内部の部品損傷やチップの寿命に影響します。必ず10~15mm離してください。

⚠ 注 意

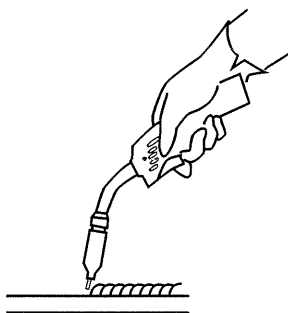
使用率オーバー時に入カスイッチをOFFにしますと本機の内部温度が上昇し故障の原因になります。

入カスイッチをOFFにする場合は、アウトプットランプ(緑)の点灯を確認してから行ってください。

注 記

溶接条件はP. 14のワイヤスピードと板厚の関係(目安)を参照ください。

⑤溶接が終了したら、トリガスイッチを放して、アークを切ってください。



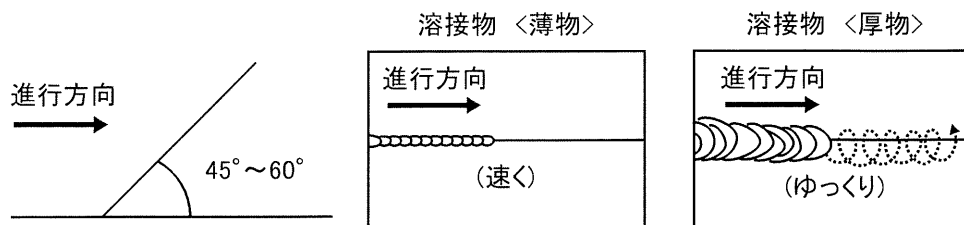
⚠ 警 告

溶接作業が終了した後、溶接物、溶接ワイヤが十分に冷えたことを確認して触れてください。火傷の恐れがあります。

[3] 溶接のコツ

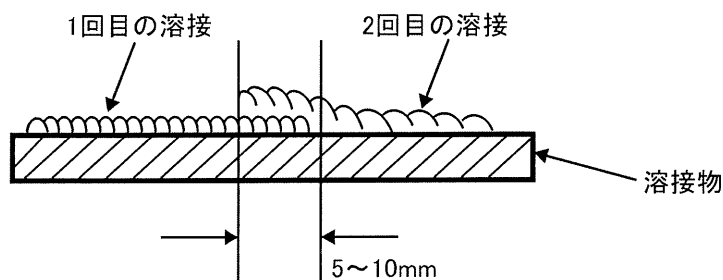
トーチは進行方向に45°～60°程倒します。

移動は、溶接物が薄い場合は速く直線的にします。厚い場合にはワイヤの先端で、直径5～10mm程度の円をゆっくり描くようにして進めます。

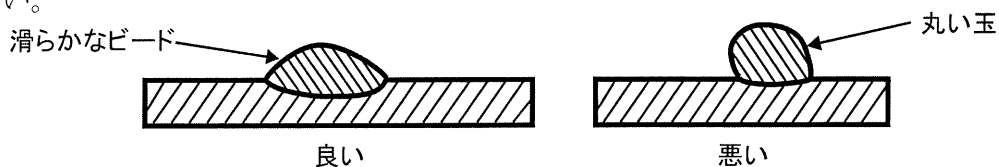


移動速度は溶接物に穴が開かない程度にできるだけゆっくりした方が溶け込みが深くなり理想的です。

溶接途中にアークが途切れてしまった場合は、前に溶接した部分が5～10mm重なるようにしてください。



ビード(溶接金属によりできたミミズバレ状の跡)が滑らかにならず丸い玉になってしまうのはトーチの移動が速いためです。トーチの移動を遅くしても玉になってしまうのは溶接物が厚するためです。溶接機にあった適正な厚みで溶接してください。



警告

溶接作業が終了した後、溶接物、溶接ワイヤが十分に冷えたことを確認して触れてください。火傷の恐れがあります。

注記

・作業が終わりましたら必ず元電源を切ってください。

● 日常点検と定期点検

(1) 日常点検

日々安全作業を続けるためには、日常点検が必要です。日常点検は各部について行い、部品の掃除交換を行なってください。

なお、交換部品は、弊社の純正部品をお使いください。

- ① 通電時の振動、異常音、におい、外観の変色(発熱による変色)等の確認。
- ② 接地(アース)は確実にとれているかの確認。
- ③ 入出力コードの絶縁物の磨耗や損傷、コード接続部にゆるみはないか等の確認。
- ④ 牽引部(ローラーおよびワイヤガイドの入口と出口)にたまった金属粉塵を取り除く。
- ⑤ トーチ先端部(ノズル、チップ)の使用状態と取り付けが正しいかどうか確認。

(2) 定期点検

本機の性能を十分に発揮し長くお使いいただくためには日常点検以外に定期点検が必要です。定期点検は、6ヶ月毎に行い、各部の点検、清掃、注油を含む、細部までの入念な点検を行ってください。

ただし、溶接機メーカーによる教育または社内教育の受講者で、溶接機を理解する者が、点検する資格を有する。その者がいない場合は、溶接機メーカーに依頼し、行ってください。

⚠ 危 険

通電中の点検が必要な場合を除いて、必ず電源を切ったことを確認してから、点検してください。人身の安全に関する重大な事故につながる恐れがあります。

① 内部全般

- ・ 内部にたまったホコリを乾燥した圧縮空気(最高1MPa)で払う。
- ・ 冷却ファン、変圧器、制御基板に異物が挟まっていないか、目視確認する。

② トーチ

- ・ ワイヤガイドホース内に乾燥した圧縮空気(最高1MPa)を通す。また、ホース内の状態を確認する。

③ 電磁接触器

- ・ 3年で定期交換する。

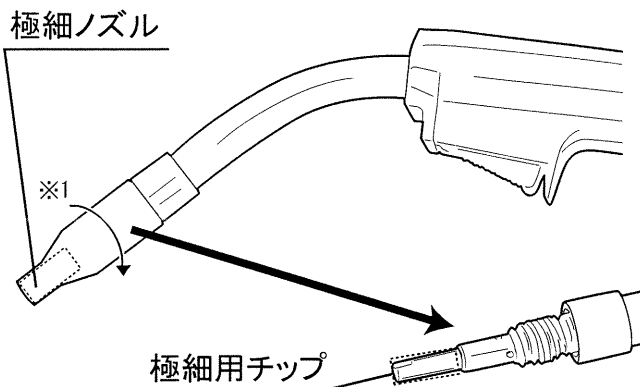
④ 絶縁

- ・ 500V絶縁抵抗計を使用し、入力端子ーケースアース間、出力端子ーケースアース間、入力端子ー出力端子間に絶縁抵抗が1MΩ以上あることを確認する。

● 別途販売部品 (消耗部品)

極細ノズル
P-613
JANコード/4991945 025639

極細用チップφ0.8
P-608
JANコード/4991945 025646



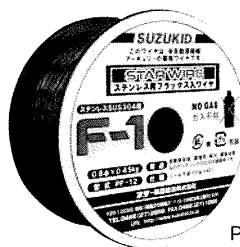
※1 極細ノズルは、取り外す時も取り付ける時も右ネジ方向 (時計方向) へ廻しながら行ってください。

ノンガス用フラックス入ワイヤ F-1
PF-01 軟鋼用 φ0.8/0.8kg
JANコード/4991945 020887

ノンガス用フラックス入ワイヤ F-1
PF-12 ステンレス φ0.8/0.45kg
JANコード/4991945 026537

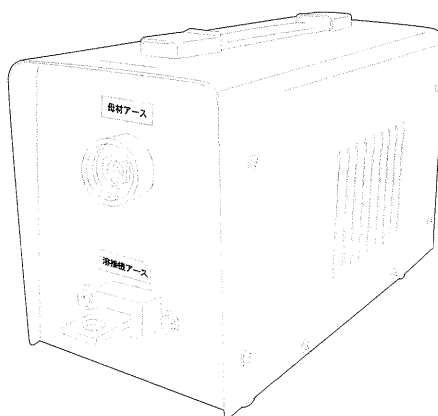


PF-01



PF-12

リアクターボックス
SR-80
JANコード/4991945 026599



※0.8~1.2^tの薄板溶接に使用すると便利です。

●スターワイヤ能力表

[1]スターワイヤ F-1 の仕様

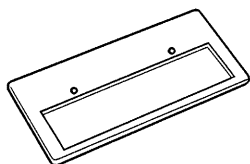
型 式	ノンガス軟鋼	ノンガステンレス
	PF-01	PF-12
ワイヤ径×質量	φ0.8×0.8kg	φ0.8×0.45kg
ワイヤ長さ	約250m	約140m
溶接長(量)の日安	12.5m	7m
板 厚	約1.0～5.0mm	約0.8～1.2mm
溶 接 電 流	DC40～75A	DC35～45A
適 応 溶 接 機	アーキュリー 80L II (SAY-80L2)	
適 応 母 材	一般軟鋼	SUS304

※溶接長(量)の日安は2mm板の突き合せ溶接の実験結果です。

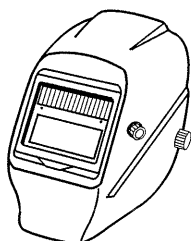
※溶接機の種類が変われば、板厚・溶接電流は異なります。

●溶接機周辺の必要アイテム

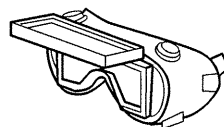
溶接するときには火花や強い光が発生します。火傷や目を痛める原因となりますので必ず保護具を着用してください。弊社取扱品の一部を下記に示します。



液晶式自動遮光カートリッジ



液晶式自動遮光溶接面



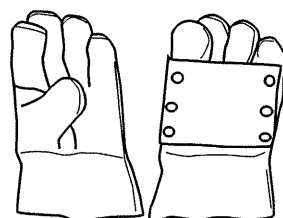
開閉式溶接ゴーグル



養生用溶接火花受けシート



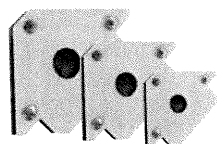
溶接用前掛け



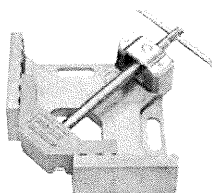
耐熱溶接用手袋

●あると便利な周辺アイテム

溶接する際に、溶接物を固定する治具などがあると便利です。



溶接マグネット



コーナークランプ



スパッタ付着防止剤

●異常動作に対する処理

万一、動作に異常を認めた場合は、下の表を参考にして点検、修理してください。

番号	異常動作現象		次頁番号
イ	100Vで溶接しているがアークの出が悪く溶接できない。		① ② ③
ロ	ヒューズが切れたり、ノーヒューズブレーカが遮断する。		① ④ ⑥
ハ	漏電ブレーカが落ちる。		⑨
ニ	アーク切れがする。		④ ⑤
ホ	アークが全く出ない。		⑧
ヘ	溶接ワイヤが母材に溶着してしまう		① ② ③ ④ ⑤ ⑥
ト	母材に穴があく		⑥ ⑦
チ	アークは出るが溶け込みが浅い。		① ② ③ ⑥
リ	メインスイッチをON(入)にただけでブレーカが落ちる。		⑩
ヌ	アークは多少出るが本体が非常に熱くなったり(急に)高い音が出る。		⑪
ル	100Vで使用しているがアークの出が悪い。(電源容量は十分ある)		③
ヲ	本体に触れると電気がくる。		⑩ ⑪ ⑫
ワ	アウトプットランプ(緑)が消灯してしまう。		⑬
カ	ワイヤが供給されない。	①ワイヤがチップ内で溶着している。	⑭
		②ローラーが滑っている	⑮ ⑯ ⑳
		③ワイヤリールが動かない	⑯ ⑳
		④ワイヤガイドホース内で、ワイヤの動きが重い。	⑯ ⑰ ⑳
		⑤ワイヤがトーチコードの中で止まっている。	⑱
		⑥ワイヤがチップの所で止まっている。	⑲
ヨ	最初にワイヤ取付がうまくいかない。	ワイヤが途中で止まってしまう 又はチップの所でひっかかる。	㉑
タ	ノズルスプリングが外れてしまう。		㉑
レ	薄板溶接の際に穴があいてしまう。		㉒ ㉔
ソ	リールの回転がスムーズに動かない。		⑯ ㉓

●異常動作に対する処理

番号	点検方法と対策
①	電源容量(A)が不足しているためです。また、無理して使いますと配線を焼いて火災の原因にもなりますので絶対にやめてください。
②	電源コードが細すぎませんか。(コードの太さは、電源コードが3.5sq以上のものを使用してください。)
③	電源コード、溶接コードが巻いた状態になっていませんか。またコードが長すぎませんか。電源コード10m以内で使用してください。
④	溶接物の材質が特殊な金属ではないですか。スターワイヤPF-01は一般軟鋼用ですので、かたい材質(炭素含有量の多いもの)は、溶接できないものもあります。スターワイヤPF-12はステンレスSUS304用です。
⑤	ワイヤが湿気をおびていませんか。
⑥	溶接物の厚さに対して、適正な条件で溶接していますか。P14溶接電流、板厚、入力電流の関係を参照してください。
⑦	溶接電流に対して、溶接物が薄すぎませんか。点付溶接(断続溶接)を推めます。
⑧	ブレーカ(またはヒューズ)が切れていませんか。またトリガスイッチを放していませんか。トリガスイッチは押したまま溶接します。
⑨	溶接機がぬれたりしていますと絶縁が悪くなります。
⑩	入力コイルの焼損(要修理)。
⑪	出力コイルの焼損(要修理)。
⑫	本体の接地アースを取っていますか。
⑬	使用率オーバーです。10~15分間冷却後、自動復帰します。
⑭	チップを新しいものと交換する。チップと溶接物(母材)の間隔が近すぎる。
⑮	ローラーを点検。締付ダイヤルを締めてバネ圧を少し強くしてみる。
⑯	リール、リール軸を点検。チップが寿命ですので交換。
⑰	圧縮乾燥空気でホース内の金属粉などを取り除く。
⑱	トーチコードをなるべくまっすぐにして、トーチを円を描くように廻しながらトリガスイッチを押す。
⑲	チップを取り外して、トリガスイッチを押す。
⑳	最初にワイヤを取り付けるするときは必ずワイヤの先端10cm程度をまっすぐに矯正し、又、チップは取り外して行なう。
㉑	ノズルを取り付ける時も取り外す時も右ネジ方向(時計方向)へ廻しながら行う。
㉒	薄板0.8 ^t ~1.2 ^t を溶接する際に別売のリアクターボックスを使用すると溶接しやすくなります。
㉓	リール軸の根元へ潤滑油を注油する。
㉔	断続点付溶接で溶接する。
㉕	トーチコードをまっすぐにしてワイヤ供給する。

MEMO

アフターサービスについて

■保証に関しては別紙保証書をご参照下さい。

■故障等の場合の連絡先

本機の故障については、最寄りの弊社営業所へ連絡してください。

本社営業所 〒251-0055 神奈川県藤沢市南藤沢17-15 三井住友海上藤沢ビル3F
TEL. 0466-27-2666 FAX. 0466-27-1055

茨城営業所 〒315-0002 茨城県石岡市大字柏原17-1
TEL. 0299-23-6221 FAX. 0299-23-6885

大阪営業所 〒578-0982 大阪府東大阪市吉田本町1-13-28 COMPLAZA松本 B号室
TEL. 072-963-5666 FAX. 072-963-5668

福岡営業所 〒816-0844 福岡県春日市上白水1-40 ハルクス375 1F
TEL. 092-571-2591 FAX. 092-571-2592

アフター サービス課 〒315-0002 茨城県石岡市大字柏原17-1(石岡事業所内)
TEL. 0299-23-6221 FAX. 0299-23-6885

ホームページ

<http://www.suzukid.co.jp>

☆ 廃棄処分について

本機を廃棄処分する時は、お住まいになっている各市町村の廃棄物処理部署へご相談の上、処分願います。

仕様・外観等は改良のため予告なく変更する場合があります。