

SERVICE NOTE

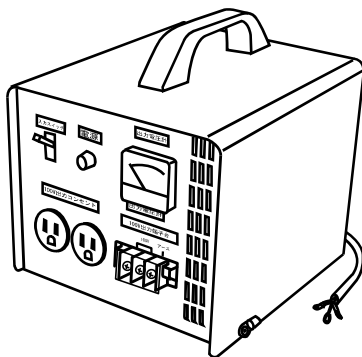
取扱説明書

220V/230V/240V→100V

ポータブル降圧専用変圧器

TRANSTAR WORLD FREE

3 kVA 連続定格 SWF-30



警告

このサービスノート(取扱説明書)を読んで理解するまでは、本器を絶対に取扱わないでください。




このサービスノート(取扱説明書)は、本器を取扱う場合、いつでも調べられるように大切に保管してください。

STAR 電器製造株式会社
STAR ELECTRIC MANUFACTURING CO.,LTD.

重要安全情報

1. 重要安全情報



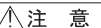
本器を取扱う際に安全上の基本的注意事項や危険予知を怠ると、本器の破損・物損・人身事故が発生する可能性があります。危険が予想される状況を予知することによって、事故を未然に防ぐことができます。したがってどこにどんな危険があるかに注意する必要があります。

このサービスノート(取扱説明書)中の基本的注意事項および  **危険**
 **警告**  **注意** **注記** を読み、理解してから本器を取扱ってください。

2. 警告用語の種類と意味

このサービスノート(取扱説明書)では、危険度の高さ(または事故の大きさ)に
したがって、次の4段階に分類しています。

以下の警告用語がもつ意味を理解し、本書の内容(指示)に従ってください。

警告用語	意 味
 危険	切迫した危険な状態を示し、手順や指示に従わないと、死亡もしくは重傷を負う場合に使用されます。
 警告	潜在する危険な状態を示し、手順や指示に従わないと、死亡もしくは重傷を負うかもしれない場合に使用されます。
 注意	潜在する危険な状態を示し、手順や指示に従わないと、中・軽傷を負う場合、または機器・装置が損傷する場合に使用されます。
注記	とくに注意をしたり、強調したい情報について使用されます。

まえがき

このサービスノート(取扱説明書)にはトランスターワールドフリー SWF-30の操作方法が説明してあります。初心者の方は本書をよく読んで理解してからトランスターワールドフリー SWF-30を操作してください。経験者の方は少しでも記憶の不確かな点があったらこのサービスノート(取扱説明書)により確かめて正しく運転操作をしてください。

このサービスノート(取扱説明書)は常に手もとにおいてよく読んで内容を理解してください。

目次

重要安全情報	ii
まえがき	iii
目次	iv

第1章 安全について 1-1

本器を取扱う前に必ず読んでください。

この章では本器の操作および保守・点検を行う場合には守るべき安全項目を説明しています。

1.0 安全について 1-1

1.1 順守事項 1-2

第2章 用途・仕様 2-1

この章では本器の用途・仕様について説明しています。

2.0 用途・仕様 2-1

2.1 用途 2-1

2.2 仕様 2-1

2.3 各部の名称と特徴 2-1

2-2

2.4 海外の電源に対するご注意 2-3

第3章 使用方法 3-1

この章では本器の使用方法について説明します。

3.0 使用方法 3-1

3.1 使用方法 3-1

3-2

第4章 アフターサービス 4-1

この章では保証に関して・故障等の場合の連絡先を説明しています。

4.0 アフターサービス 4-1

4.1 保証に関して 4-1

4.2 故障等の場合の連絡先 4-1

第 1 章 安全について

1.0 安全について

この章では本器の操作および保守・点検を行う場合に守るべき安全事項を説明しています。

警 告

本器を取扱う場合は、必ずこのサービスノート(取扱説明書)に従ってください。もし疑問点または不明な箇所があれば当社に問い合わせてください。

1.1 順守事項

安全のため以下の事項に従ってください。

従わなかった場合、感電・短絡事故、または本器の故障の原因となります。

警告

- ・本器はオモチャではありません。
- ・分解しないでください。
- ・水がかからないようにしてください。
- ・出力の合計容量はトランスの容量3kVA以下で使用してください。
- ・1つのコンセントからは15Aまでしか取れません。出力端子台からは1ヶ所30Aまで取れます。
- ・アースは本器のサイドのアース端子又は入力端子台のアースより本体アースをとってください。

注意

- ・保管場所には高温・多湿・ほこりのする所・振動する所は避けてください。
- ・運搬および取扱の際は振動・衝撃を避けてください。
- ・運搬する際は取手を持ってください。
- ・スイッチ類・ケーブル等ははていねいに取扱ってください。
- ・長時間使用しない時は、元電源より取り外しておいてください。

第2章 用途・仕様

2.0 用途・仕様

この章では本器の用途・仕様について説明しています。

2.1 用途

トランスターワールドフリー SWF-30は以下の用途に使用できます。

- ・海外の電源電圧(220V/230V/240V)で100V用機器を使用する場合の220V/230V/240Vから100Vへの降圧

2.2 仕様

型 式	定 格 容 量	時 間 定 格	相 数	入 力 電 圧	定 格 周波数	出 力 電 圧
SWF-30	3kVA	連 続	単 相	220V/ 230V/ 240V	50Hz/ 60Hz	100V

寸 法	質 量	出 力		トランス分類
202W ×270L ×262H	約18kg	100V用コンセント 100V用出力端子台	2ヶ 1ヶ	オートトランス

2.3 各部の名称と特徴

特徴(1) 連続定格

連続タイプのため安心して使用できます。

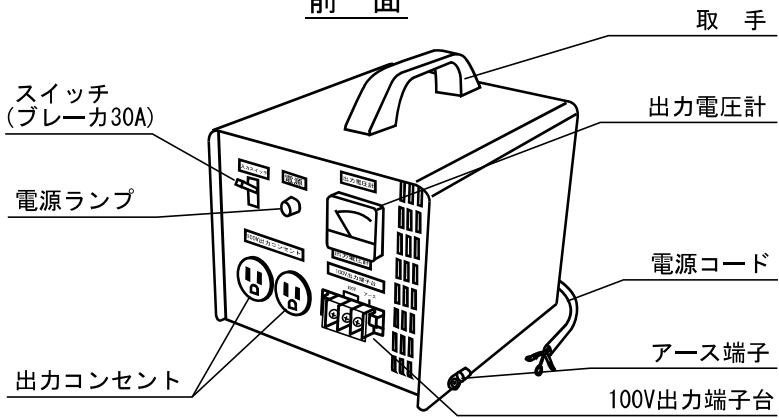
特徴(2) 出力端子台を装備

最大30Aまで出力できます。

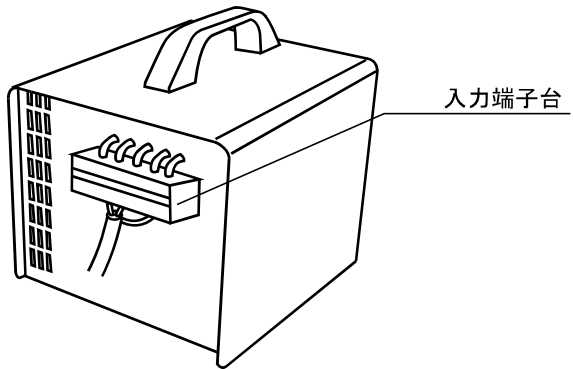
特徴(3) 入力電圧 220V/230V/240V 切換式

海外の現地の電圧にあわせて、入力端子台により切り換えできます。

前 面



後 面



2.4 海外の電源に対するご注意

(1) 電源周波数について

海外の電源周波数も50Hzと60Hzの2通りの種類があります。



電気機械には50Hz、60Hz、または50/60Hzと表示されています。50/60Hzの表示の機械は50Hz地域でも、60Hz地域でも使用できますが単独表示の機械はその地域でしか使用できません。

電熱器具(コンロ、アイロン、コタツ、ストーブ、ポット等)や白熱電球は50/60Hzで使用できますが、モータを利用している電気機械(扇風機、冷蔵庫、洗濯機等)や蛍光灯は正常に使用できません。(詳しくはメーカーに問い合わせを確認してください。)

本器は電圧を変換する機械であり、周波数を変換することはできないので、ご注意ください。

(2) 電源電圧、出力電圧について

海外の電源電圧は地域により電圧変動が大きいことがあります。

本器は入力電圧が高くなれば、その割合で出力電圧(100V)も高くなってしまいます。したがって、出力電圧計で出力電圧を確認しながら本器を使用してください。100Vより高くなったり、低くなったりした場合には、入力端子台の切換位置を変えることにより、出力電圧をある程度調整できます。

精密機器、パソコン、蛍光灯(安定器)等は電圧が高すぎると破損することがあります。

電圧表(入力電圧と出力電圧)

入力電圧	入力端子台の切換位置	出力電圧
220V	220V	100V
	230V	96V
	240V	92V
230V	220V	105V
	230V	100V
	240V	96V
240V	220V	109V
	230V	104V
	240V	100V

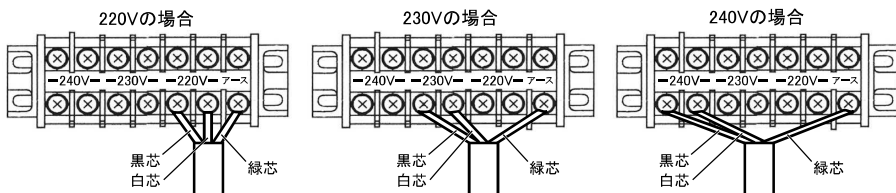
第3章 使用方法

3.0 使用方法

この章では本器の使用について説明します。

3.1 使用方法

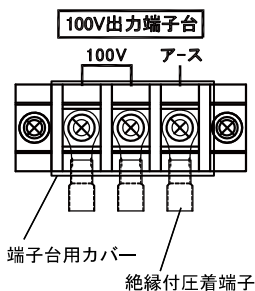
(1) まず本体のリアパネルにある入力端子台を所定の電源電圧に切り換えてください。次に、使用する電源に電源コードを接続してください。



警告

アースは本器のサイドのアース端子または入力端子台のアースより本体アースをとってください。

(2) 出力コンセントに使用する電気機械の電源プラグを接続してください。また15Aより大きい電流を使用する器具は出力端子台にとりつけられている絶縁付圧着端子を使用し、電源コードを接続してください。



警告

1. 電気機械のスイッチは必ず「OFF」になっていることを確認してください。
2. 出力端子台へ接続するときは、電源コード同士がショートしないように接続してください。端子台に取り付けられている絶縁付圧着端子、又は同等の接続端子を使用してください。
3. 上部の印刷表示に従い、生き線とアース線を接続してください。
4. 端子台用カバーは、必ず取り付けて使用してください。

(3) 本器のスイッチを「入」にしてください。電源ランプが点灯し、出力電圧計が出力電圧を表示します。

(4) 電気機械のスイッチを入れて使用してください。



出力の合計は3kVA以下で使用してください。

1つのコンセントにつき15Aまでしか

とれません。出力端子台は最大30Aまでとれます。

注 記

1. 入力電圧と出力電圧の関係

海外の電源電圧は地域により電圧変動が大きいことがあります。

本器は入力電圧が高くなれば、その割合で出力電圧（100V）も高くなってしまいます。したがって、出力電圧計で出力電圧を確認しながら本器を使用してください。100Vより高くなったり、低くなったりした場合には、入力端子台の切換位置を変えることにより、出力電圧をある程度調整できます。

精密機器、パソコン、蛍光灯（安定器）等は電圧が高すぎると破損することがあります。

電圧表(入力電圧と出力電圧)

入力電圧	入力端子台の切換位置	出力電圧
220V	220V	100V
	230V	96V
	240V	92V
230V	220V	105V
	230V	100V
	240V	96V
240V	220V	109V
	230V	104V
	240V	100V

2. スwitchを「切」にしている、電気機械を使用していなくても本体内部のトランスに励磁電流は流れます。

(少々熱をもちますが、さしつかえありません。)

しばらくの間使用しない場合は電源コードを電源より切り離してください。

第4章 アフターサービス

■保証に関しては別紙保証書をご参照下さい。

■商品に関するお問い合わせ

— よくあるご質問 —

製品情報や使い方について困ったことなどよくあるご質問をまとめました。



URL <https://suzukid.co.jp/qa/>

上記をご覧になっても疑問が解決しない場合、右記のお客さま相談室又は下記の各種お問い合わせフォームからお問い合わせください。

— お客様相談室 —

フリーダイヤル

ヨ オ セ ツ パチ パチ

 **0120-407288**

受付時間 平日9:00~12:00/13:00~17:00
(土曜・日曜・祝祭日・年末年始を除く)

※ユーザー様専用ダイヤルとなりますので、恐れ入りますが業者様のご使用はお控えいただけますようお願いいたします。

■お問い合わせフォームによる各種お問い合わせ

当社製品や取扱い店舗、新規お取引希望などのお問い合わせを受け付けています。

URL <https://suzukid.co.jp/contact/>



■修理・故障に関するお問い合わせ

— 修理受付・もしくはお近くの営業所まで —

●修理受付

〒315-0002 茨城石岡市柏原17-1(石岡事業所 アフターサービス課)

TEL 0299-23-6221 FAX 0299-23-6885

●本社営業所

〒251-0055 神奈川県藤沢市南藤沢17-15
三井住友海上藤沢ビル3F

TEL 0466-27-2666 FAX 0466-27-1055

●大阪営業所

〒578-0982 大阪府東大阪市吉田本町1-13-28
COMPLAZA松本 B号室

TEL 072-963-5666 FAX 072-963-5668

●茨城営業所(石岡事業所)

〒315-0002 茨城県石岡市柏原17-1

TEL 0299-23-6221 FAX 0299-23-6885

●福岡営業所

〒811-1211 福岡県那珂川市今光5-14-1

TEL 092-953-7011 FAX 092-953-7022

■SUZUKID 公式ホームページ

製品ページをはじめ、お得なキャンペーンや展示会・実演会情報・メディア情報など「SUZUKID」の最新情報を掲載しています。



URL <https://suzukid.co.jp/>

■溶接専門キュレーションサイト 溶接人

ビギナーに必要な溶接知識をはじめ、溶接を生業とする方達の魅力的なインタビュー記事など様々な情報を掲載。また自慢の溶接レシビや溶接シーンの写真を投稿可能。溶接に携わる全ての方に向けた溶接専用サイトです。



URL <https://welder.co.jp/>

☆廃棄処分について

本機を廃棄処分する時は、お住まいになっている各自治体の廃棄方法に従って処分してください。

仕様・外観等は改良のため予告なく変更する場合があります。