

# — 取扱説明書 —

**SUZUKID** 現場作業用円柱型 LED 投光器 バーメン

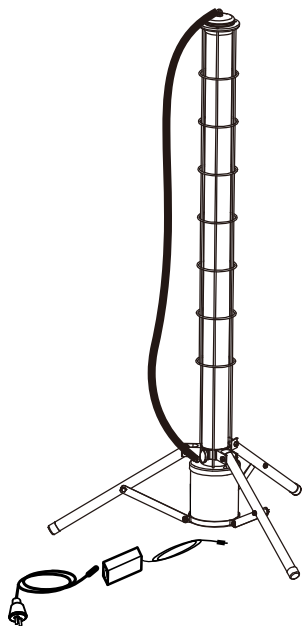
# Barmen

充電式 40W/60W/100W

- この度はお買い上げいただき、まことにありがとうございました。
- ご使用前にこの取扱説明書を必ずお読みのうえ、正しくご使用し、お読みになった後は大切に保管ください。
- 保証の適用には『保証書』及び『ご購入年月日・販売店名のわかる領収書等』が必要です。

## 投光器本体仕様

型 式	SBMN-40B	SBMN-60B	SBMN-100B
定格消費電力	40W	60W	100W
定格入力電圧	DC 24V		
保護等級	IP65		
ランプ光束	3800 lm	5600 lm	9000 lm
色 温 度	5500 ~ 6000 K		
LED 寿命	40000 時間		
充電時間	約 4 時間	約 6 時間	約 8 時間
使用温度	-20℃ ~ 55℃		
寸 法	φ180×H1120 mm	φ180×H1430 mm	φ180×H1460 mm
本体質量	4.8 kg	5.5 kg	6 kg
付 属 品	ショルダーベルト、ショルダーバック、取扱説明書兼保証書 電源アダプターコード、充電アダプターコード		



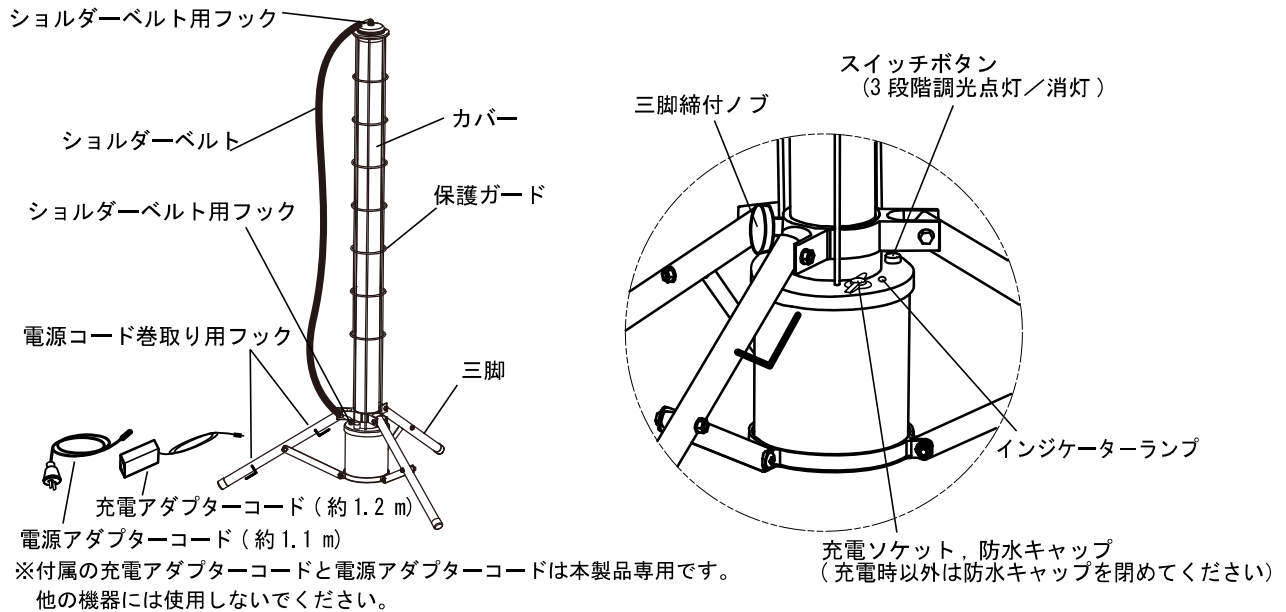
## — 注 意 事 項 —

- LED ライトの光を直視しないでください。目を痛めたり視力に悪影響をおよぼす恐れがあります。
- 感電の原因となりますので、濡れた手でプラグやコンセントの抜き差しはしないでください。必ず乾いた手で行ってください。
- コード類を抜く際にはコードを引っ張らないでください。
- 本体やコード類に破損がある場合はご使用にならないでください。思わぬ事故や火災、発火、感電、故障などの原因になります。
- 本体やコード類の分解、修理、改造はしないでください。思わぬ事故や火災、発火、感電、故障などの原因になります。
- 本体やコード類が、異常に熱くなったり、異音、悪臭、その他の異常を感じた際にはすぐに電源から外し、使用を中止してください。
- 強い衝撃があった時、落下した時、長期間使用しなかった時などの場合は、使用前に必ず各部に異常がないか確認してからご使用ください。
- 点灯中に布やカバーなどで覆わないでください。思わぬ事故や火災、発火、故障などの原因になります。
- 使用後は必ず消灯してください。
- 本製品は完全な防水仕様ではありません。水中での使用や豪雨時での使用はしないでください。故障や感電の恐れがあります。また、充電がおわりましたら、充電ソケット部の防水キャップは必ず閉めてご使用ください。
- 本製品の光束や光色には商品毎に若干の差がある場合がありますので、予めご了承ください。
- お手入れには、水を含めよく絞った柔らかい布で拭いてください。酷い汚れの場合は若干の台所用洗剤（中性）を水でうすめ良く絞った柔らかい布で拭いてください。
- 本製品は、LED ランプの交換は出来ません。
- 小さなお子様の手の届かない場所でご使用・保管をしてください。

### <内蔵のリチウム充電池について>

- ご購入後、初めてお使いの場合や、長期間使用していなかった際には、必ず充電をしてからご使用ください。
- 充電の際には必ず付属されている電源アダプターコード及び、充電アダプターコードを使用して充電してください。
- 満充電の状態でも長い時間充電しつづけたら、充電池が空の状態のまま長期間そのままにしないでください。充電池の寿命が短くなる恐れがあります。
- 充電しながらの点灯も可能ですが、充電池の劣化につながるおそれがありますのでお勧めしません。また、防水性能も低下します。
- 本体及びコード類の不適當な取り扱いには液漏れ・発熱・発火・破裂等の原因となる恐れがありますので、正しくご使用ください。
- 正しくご使用されていても点灯時間が著しく短くなる場合は充電池の寿命です。新しい充電池に交換する必要があります。お買い上げ販売店へご連絡ください。消耗品としての修理扱いとなります。

## — ご使用方法 —



### ●三脚の高さ調整

1. 三脚締付ノブを緩めます。
2. 三脚を広げていき、高さを合わせてから三脚ノブをしっかりと締め、脚を固定します。必ず転倒の恐れが無い平らな場所で、安全に設置してください。転倒防止の為、三脚を可能な限り広げてご使用ください。

### ●充電

1. 充電アダプターコードと電源アダプターコードを接続します。本体の充電ソケットの防水キャップを開け、充電アダプターコードを接続します。電源アダプターコードのプラグを電源に接続して充電を開始します。
2. 充電中はインジケータランプが緑色—赤色—緑色—赤色の順に、交互に点滅します。
3. 満充電になりますとインジケータランプが緑色に点灯したままの状態になります。充電アダプターコードを本体から外し、防水キャップを必ず閉めてください。
4. 充電電池の使用状態により異なることがありますが、約 500 回の充放電が可能です。

### ●点灯

1. スイッチボタンを押すと点灯します。押す順に明るく調光していき、4度目に消灯します。(明るさ 25%点灯⇒50%⇒100%⇒消灯)
2. 点灯中はインジケータランプは消えています。が、充電電池残量の点灯可能時間が残り約 5分になると、インジケータランプが赤色で点滅します。

### 充電時間と点灯時間の目安

型 式	SBMN-40B	SBMN-60B	SBMN-100B
充電時間	約 4 時間	約 6 時間	約 8 時間
点 灯 時 間	調光 25%	約 10 時間	約 10 時間
	調光 50%	約 5 時間	約 5 時間
	調光 100%	約 2.5 時間	約 2.5 時間

※上記時間は目安です。電源環境・使用環境・充電電池の状態により時間は異なります。

## — アフターサービスについて —

●保証の適用には本書『取扱説明書兼保証書』及び『ご購入年月日・販売店名のわかる領収書等』が必要です。

- 故障等の場合の連絡先
- 【本社営業所】 〒251-0055 神奈川県藤沢市南藤沢17-15 三井住友海上藤沢ビル3F  
TEL. 0466-27-2666 FAX. 0466-27-1055
  - 【茨城営業所】 〒315-0002 茨城県石岡市柏原17-1  
TEL. 0299-23-6221 FAX. 0299-23-6885
  - 【大阪営業所】 〒578-0982 大阪府東大阪市吉田本町1-13-28 COMPLAZA松本 B号室  
TEL. 072-963-5666 FAX. 072-963-5668
  - 【福岡営業所】 〒816-0844 福岡県春日市上白水1-40 パルクス375 1F  
TEL. 092-571-2591 FAX. 092-571-2592
  - 【アフターサービス課】 〒315-0002 茨城県石岡市柏原 17-1 (石岡事業所内) TEL : 0299-23-6221