

SERVICE NOTE

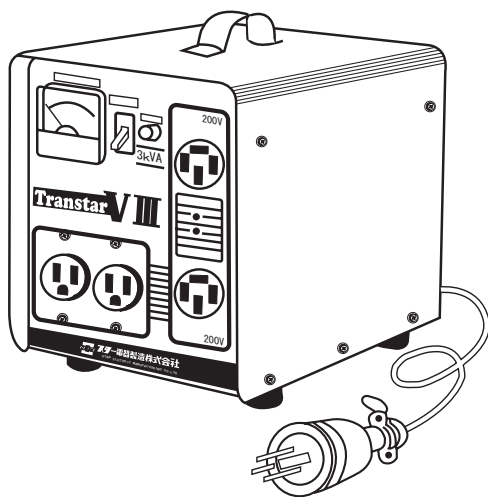
取扱説明書

200V→100V

TranstarV III

STV-03

3kVA 連続定格



警告

このサービスノート(取扱説明書)を読んで理解するまでは、本器を絶対に取扱わないでください。

このサービスノート(取扱説明書)は、本器を取扱う場合、いつでも調べられるように大切に保管してください。

STAR-電器製造株式会社
STAR ELECTRIC MANUFACTURING CO.,LTD.

重要安全情報

1. 重要安全情報

本器を取扱う際に安全上の基本的注意事項や危険予知を怠ると、本器の破損・物損・人身事故が発生する可能性があります。危険が予想される状況を予知することによって、事故を未然に防ぐことができます。したがってどこにどんな危険があるかに注意する必要があります。

このサービスノート(取扱説明書)中の基本的注意事項および **▲危険**

▲警告 **▲注意** **注記** を読み、理解してから本器を取扱ってください。

2. 警告用語の種類と意味

このサービスノート(取扱説明書)では、危険度の高さ(または事故の大きさ)にしたがって、次の4段階に分類しています。

以下の警告用語がもつ意味を理解し、本書の内容(指示)に従ってください。

警告用語	意 味
▲危険	切迫した危険な状態を示し、手順や指示に従わないと、死亡もしくは重傷を負う場合に使用されます。
▲警告	潜在する危険な状態を示し、手順や指示に従わないと、死亡もしくは重傷を負うかもしれない場合に使用されます。
▲注意	潜在する危険な状態を示し、手順や指示に従わないと、中・軽傷を負う場合、または機器・装置が損傷する場合に使用されます。
注記	とくに注意をしたり、強調したい情報について使用されます。

まえがき

このサービスノート(取扱説明書)にはトランスターVⅢ STV-03の操作方法が説明してあります。初心者の方は本書をよく読んで理解してからトランスターブラアップSTV-03を操作してください。経験者の方は少しでも記憶の不確かな点があったらこのサービスノート(取扱説明書)により確かめて正しく運転操作をしてください。

このサービスノート(取扱説明書)は常に手もとにおいてよく読んで内容を理解してください。

目次

重要安全情報	ii
まえがき	iii
目次	iv

第1章 安全について 1-1

本器を取扱う前に必ず読んでください。

この章では本器の操作および保守・点検を行う場合には守るべき安全
項を説明しています。

1.0 安全について 1-1

1.1 順守事項 1-2

第2章 用途・仕様 2-1

この章では本器の用途・仕様について説明しています。

2.0 用途・仕様 2-1

2.1 用途 2-1

2.2 仕様 2-1

2.3 各部の名称と特徴 2-2

第3章 使用方法 3-1

この章では本器の使用方法について説明します。

3.0 使用方法 3-1

3.1 使用方法 3-1

3-2

第4章 アフターサービス 4-1

この章では保証に関して・故障等の場合の連絡先を説明しています。

4.0 アフターサービス 4-1

4.1 保証に関して 4-1

4.2 故障等の場合の連絡先 4-1

第 1 章 安全について

1.0 安全について

この章では本器の操作および保守・点検を行う場合に守るべき安全事項を説明しています。

警 告

本器を取扱う場合は、必ずこのサービスノート(取扱説明書)に従ってください。もし疑問点または不明な箇所があれば当社に問い合わせてください。

1.1 順守事項

安全のため以下の事項に従ってください。

従わなかった場合、感電・短絡事故、または本器の故障の原因となります。

⚠ 警告

- ・本器はオモチャではありません。
- ・分解しないでください。
- ・水がかからないようにしてください。
- ・100V出力コンセントの合計容量はトランスの容量(3kVA)以下で使用してください。
- ・1つのコンセント(100V出力コンセント)からは15Aまでしか取れません。
- ・アースは本器のサイドのアース端子より本体アースをとってください。
または電源コード(線)よりとってください。

⚠ 注意

- ・保管場所には高温・多湿・ほこりのする所・振動する所は避けてください。
- ・運搬および取扱の際は振動・衝撃を避けてください。
- ・運搬する際は取手を持ってください。
- ・スイッチ類・ケーブル等ははていねいに取扱ってください。
- ・長時間使用しない時は、元電源より取り外しておいてください。

第2章 用途・仕様

2.0 用途・仕様

この章では本器の用途・仕様について説明しています。

2.1 用途

トランスターⅧ STV-03は以下の用途に使用できます。

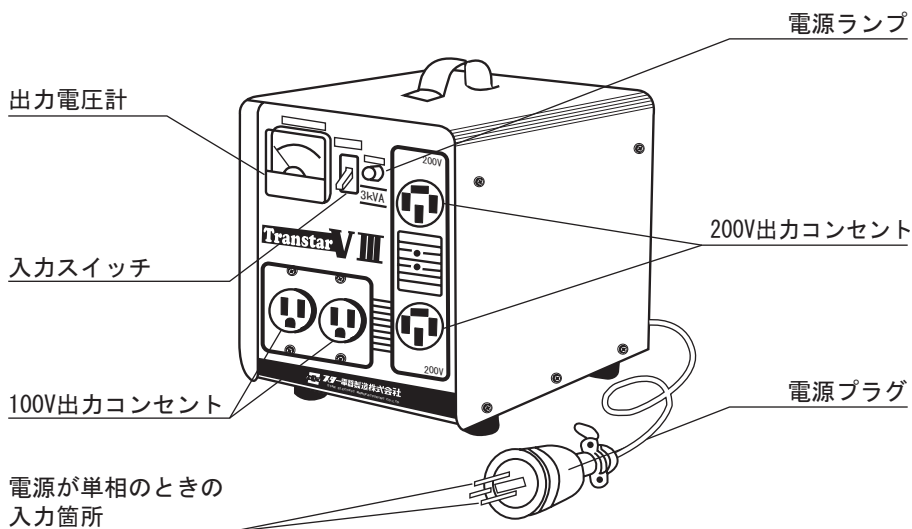
- ・ 単相200V用電源のある場所で100V定格の電気機械を使用する場合の100Vへの降圧
- ・ 3相（単相）200Vの取り出し口を増やす場合

2.2 仕様

型 式	定 格 容 量	時 間 定 格	相 数	入 力 電 圧	定 格 周波数	出 力 電 圧
STV-03	3kVA	連 続	単 相	200V	50/60Hz	100V

寸 法	質 量	出力コンセント	トランス分類
200mm(W) ×240mm(L) ×231mm(H)	約16kg	100V用コンセント2ヶ 200V用コンセント2ヶ	オートトランス

2.3 各部の名称と特徴



特徴 2種類の機能を有しています。

- ・トランス機能……………単相200Vを100Vに変圧します。容量は3kVA連続です。
- ・タップ機能……………3相(単相)200Vの取り出し口を増やします。また電源プラグを電源コンセントから外さないでも200Vが使用できます。

第3章 使用方法

3.0 使用方法

この章では本器の使用について説明します。

3.1 使用方法

(a) トランス機能

(1) 本体に電源を接続してください。

⚠ 警告

電源コード(緑)よりアースをとってください。
アースをとれない場合は本体ケースのサイドより
本体アースをとってください。

(2) 100V出力コンセントに使用する電気機械の電源プラグを接続してください。

⚠ 警告

電気機械のスイッチは必ず「OFF」になっているの
を確認してください。

(3) 入力スイッチを「入」にしてください。ランプが点灯し、出力電圧計が
出力電圧を表示します。

(4) 電気機械のスイッチを入れてください。

⚠ 警告

合計出力電流は30A以下で使用してください。入力ス
イッチは入力ブレーカのため20Aとなっており、40A
まで作動しません。出力コンセントは1コにつき15A
までしか出力できません。

注 記

入力スイッチ(入力ブレーカ)の作動電流は本体内部
の雰囲気中の温度により変化します。(基準温度25°C)
基準温度以上になると電流値が容量以下でもブレー
カが作動します。

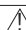
(b) タップ機能

- (1) 3相(単相)200Vのコンセントに接続してください。

 警告

電源コード(緑)よりアースをとってください。
アースをとれない場合は本体ケースのサイドより
本体アースをとってください。

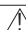
- (2) 200V出力コンセントに使用する電気機械の電源プラグを接続してください。

 警告

電気機械のスイッチは必ず「OFF」になっているの
を確認してください。

- (3) 入力スイッチを「入」にしてください。ランプが点灯し、出力電圧計が
出力電圧(入力電圧と同じ)を表示します。

- (4) 電気機械のスイッチを入れてください。

 警告

合計出力電流は20A以下で使用してください。

注 記

単相200Vに電源を接続した場合は、単相200Vしか出
力しません。

MEMO

第4章 アフターサービス

4.0 この章では保証に関して、故障等の場合の連絡先を説明しています。

4.1 保証に関しては別紙保証書をご参照下さい。

4.2 故障等の場合の連絡先

本器の故障については、最寄りの当社営業所へ連絡してください。

本社営業所 〒251-0055 神奈川県藤沢市南藤沢17-15 三井住友海上藤沢ビル3F
TEL. 0466-27-2666 FAX. 0466-27-1055

茨城営業所 〒315-0002 茨城県石岡市大字柏原17-1
TEL. 0299-23-6221 FAX. 0299-23-6885

大阪営業所 〒578-0982 大阪府東大阪市吉田本町1-13-28 COMPLAZA松本 B号室
TEL. 072-963-5666 FAX. 072-963-5668

福岡営業所 〒816-0844 福岡県春日市上白水1-40 ハルクス375 1F
TEL. 092-571-2591 FAX. 092-571-2592

アフターサービス課 〒315-0002 茨城県石岡市大字柏原17-1 (石岡事業所内)
TEL. 0299-23-6221 FAX. 0299-23-6885

ホームページ <http://www.suzukid.co.jp>
メールアドレス post@suzukid.co.jp

☆ 廃棄処分について

本機を廃棄処分する時は、お住まいになっている各市町村の廃棄物処理部署へ御相談の上、一般不燃ゴミとして御処分願います。

仕様・外観等は改良のため予告なく変更する場合があります。