

## - アフターサービス -

**SUZUKID**<sup>®</sup>  
—溶接シーンに新しいスパークを—

①保証に関しては別紙保証書をご参照ください。

②故障等の場合の連絡先

本器の故障については、最寄りの下記営業所へご連絡ください。

本社営業所 〒251-0055 神奈川県藤沢市南藤沢17-15 三井住友海上藤沢ビル3F  
TEL.0466-27-2666 FAX.0466-27-1055

茨城営業所 〒315-0002 茨城県石岡市柏原17-1  
TEL.0299-23-6221 FAX.0299-23-6885

大阪営業所 〒578-0982 大阪府東大阪市吉田本町1-13-28 COMPLAZA松本 B号室  
TEL.072-963-5666 FAX.072-963-5668

福岡営業所 〒816-0844 福岡県春日市上白水1-40 ハルクス375 1F  
TEL.092-571-2591 FAX.092-571-2592

アフター サービス課 〒315-0002 茨城県石岡市柏原17-1(石岡事業所内)  
TEL.0299-23-6221 FAX.0299-23-6885

ホームページ <https://www.suzukid.co.jp> メールアドレス [post@suzukid.co.jp](mailto:post@suzukid.co.jp)

※廃棄処分について

本器を廃棄処分する時は、お住まいの各市町村の廃棄物処理部署へご相談のうえ、  
一般不燃ゴミとしてご処分願います。

仕様・外観等は改良のため予告なく変更する場合があります。

85DA066204

液晶式自動遮光溶接面

## 取扱説明書

液晶式自動遮光溶接面 EB-200A2B  
**Eyeborg** **III** <EB-200A2B型>  
アイボーク・アルファII-フル-フィルター-

保証書別添付

「安全上のご注意」P-3 をお読みいただき、正しくお使いください。



**スター電器製造株式会社**  
STAR ELECTRIC MANUFACTURING CO.,LTD.

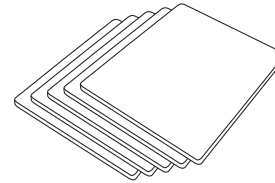
## - はじめに -

このたびはスズキッド液晶式自動遮光溶接面をお買い上げいただき、まことにありがとうございました。この取扱説明書をよくお読みになり、正しくお使いください。お読みになったあとは、保証書とともに大切に保存してください。保証書は、「お買い上げ年月日・販売店名」の記入を必ず確かめ、販売店からお受け取りください。

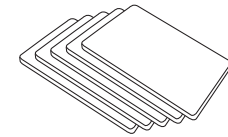
## - もくじ -

はじめに	2ページ
安全上のご注意	3ページ
商品仕様	4ページ
付属品	4ページ
各部の名称	5ページ
使用方法	6ページ
液晶カートリッジ	7ページ
電池の交換	7ページ
ヘッドギアの調整	8ページ
カバープレートの交換	8ページ
拡大プレートの取り付け	9ページ
保管・保守	9ページ
困ったときは	10ページ
消耗品・オプション商品	11ページ

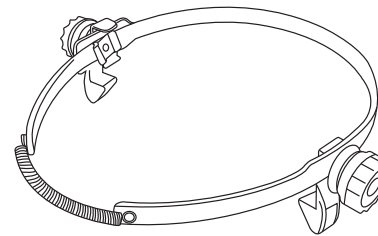
## - 消耗品・オプション商品 -



外側カバープレート5枚入  
型式:ET-001



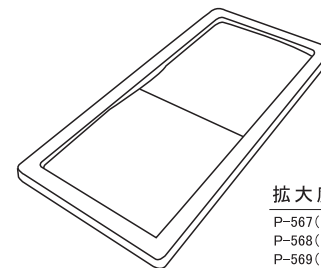
内側カバープレート5枚入  
型式:ET-002



アイボグ用ヘルメット取付アダプター  
型式:ET-003



溶接用頭巾  
型式:P-526



拡大度数  
P-567 (1.5度)  
P-568 (2.0度)  
P-569 (2.5度)

拡大プレート  
型式:P-567 P-568 P-569

## - 困ったときは -

### ■ 遮光されない。

原因：作業中に正常に遮光がされない場合、以下の可能性が考えられます。

- 1.カバープレートが汚れていてアーク光を遮光センサーが感知しない。
- 2.遮光センサーの感知する位置に光源がない、アーク光と遮光センサーの間に遮蔽物がある。
- 3.外気中にヒュームやほこりが多く遮光センサーが感知しない。
- 4.電池残量の低下、または電池の接触不良。
- 5.溶接出力電流が低すぎる。
- 6.動作環境温度が低すぎるので、遮光反応が遅い。

解決策：1.カバープレートの汚れを除去または交換してください。

- 2.遮光センサーに対してアーク光の位置を45度以内とし、遮蔽物を置かないようにしてください。
- 3.作業場が十分換気されていることを確認してください。
- 4.電池残量と電池の接触を確認し、テストボタンを押して遮光の確認をしてください。
- 5.感度調整を高く設定してください。溶接電流5A以下の溶接作業時のアーク光には反応しません。
- 6.-10℃以下の環境では使用しないでください。

### ■ 遮光状態から元に戻らない。

原因：周囲の照明や太陽光線が強く、遮光が継続してしまうことがあります。

解決策：遮光センサーを光源から遠ざける、もしくは手で遮光センサーを遮蔽してください。  
感度調整を低く設定してください。

### ■ 液晶ディスプレイの四隅が明るい。

原因：アーク光が垂直に入らない場合、液晶ディスプレイの四隅が若干明るくなる場合があります。

解決策：面体に対してアーク光が垂直に入るように作業してください。

### ■ 液晶ディスプレイの中に斑点が見える。

原因：液晶ディスプレイ内の液晶は、遮光後電氣的極性を失います。その際、斑点のような跡が残る場合があります。

解決策：斑点が残る状況でも遮光に問題はありますが、テストボタンを押すと斑点は消えます。

### ■ 遮光時に液晶ディスプレイ内に暗くならない箇所や、不自然な線が見られる。

原因：液晶ディスプレイにキズや割れ等の損傷の可能性があります。

解決策：ただちに作業を中止して液晶カートリッジを交換してください。

### ■ 電池寿命が短い。

原因：電池の接触不良、または指定の電池が使用されていない可能性があります。

解決策：電池の接触を確認してください。電池は単4乾電池を2個使用します。

## - 安全上のご注意 -

### ■ 溶接作業をはじめる前に。

- ・取扱説明書の内容を十分に理解して作業してください。
- ・面体と液晶カートリッジが損傷していないか確かめてください。
- ・液晶面の前面を明るい光源に向けて、液晶ディスプレイが正常に作動するか確認してください。  
※テストボタンを押すことでも動作確認が行えます。

### ■ 溶接のアーク光線は目や肌を傷つけます。

- ・液晶ディスプレイが反応しない場合、すぐに作業を中断してください。
- ・外側および内側のカバープレートの曇り、汚れ、損傷がないか確認し、必要に応じて交換してください。
- ・液晶ディスプレイにひび割れや破損が見られる場合はただちに交換してください。
- ・部品が損傷した場合はただちに交換してください。

### ■ 液晶カートリッジについて

- ・分解や改造は故障の原因となり、保証対象となりませんので行わないでください。
- ・水やホコリが入らないように注意してください。
- ・高温多湿となる場所に保管しないでください。
- ・カバープレートを取り付けずに溶接しないでください。

### ■ 液晶式自動遮光溶接面は頭部の保護をするためのものではありません。

- ・作業時に発生するアーク光や飛散するスパッタなどから、目や顔を保護する用途以外に使用しないでください。
- ・頭上での溶接、レーザー切断・溶接、ガス溶断・溶接に使用しないでください。
- ・爆発物や腐食性溶液の近くで作業しないでください。
- ・液晶式自動遮光溶接面を保安帽の代わりに使用しないでください。

### ■ 溶接・切断作業時は、様々な危険が発生します。

- ・必ず保護具着用のうえ、作業を行ってください。
- ・屋内の作業では十分な換気を行なってください。また、溶接時に発生するヒュームを直接吸わないように、防塵マスクを装着して作業してください。
- ・アーク光から周りの作業者を保護するため、防護幕や防護壁を使用してください。
- ・アーク光を見ないように、他の人に注意を促してください。

## - 商品仕様 -

本体サイズ	幅240mm×奥行305mm×高さ207mm	自動切電源	自動ON/15分後に自動OFF
質量	528g	センサー	2箇所
視界領域	幅98mm×高さ44mm	電源	ソーラー電池+単4乾電池2個
カートリッジサイズ	幅110mm×高さ90mm×厚さ9mm	紫外線、赤外線保護レベル	#16以下
切り替え時間	1/25,000秒	動作温度	-10℃～+55℃
遮光度 遮光前	#3.5	保管温度	-20℃～+70℃
遮光度 遮光時	#9～#13(ダイヤル調整)	ヘルメット素材	高耐衝撃性ナイロン
感度調整	(ダイヤル調整)	規格	DIN=Gepuft/ANSI/CSA/CE
戻り速度調整	0.1秒～1.0秒(ダイヤル調整)		

## - 付属品 -

取扱説明書



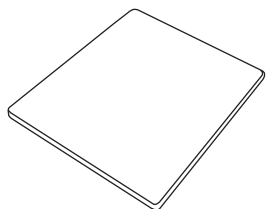
保証書



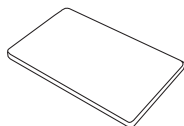
単4乾電池×2個



外側カバープレート×1枚

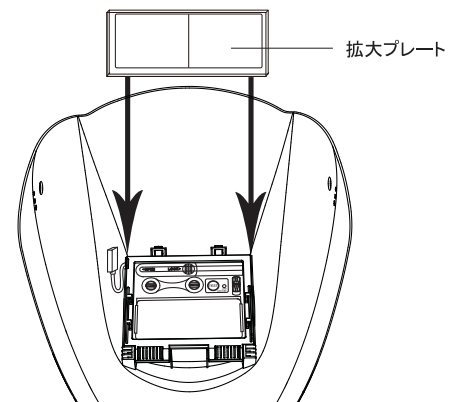


内側カバープレート×1枚



## - 拡大プレートの取り付け -

別売りの拡大プレートを使用すると、細かい溶接作業を行う際に非常に便利です。プレートは曇りやすいため、拡大プレートの凸部分を手前に取り付けてください。



## - 保管・保守 -

液晶式自動遮光溶接面は、乾燥していて換気の良い暗所に保管してください。-10℃以下の環境で保管する場合、外気温まで本体を温めてからご使用ください。本商品の動作温度は-10℃～+55℃の範囲内です。

### ■ 面体とカバープレート

中性洗剤を薄めた水で湿らせた柔らかい布を使用して、定期的に清掃してください。清掃後は換気の良い場所で保管してください。

### ■ 液晶カートリッジ

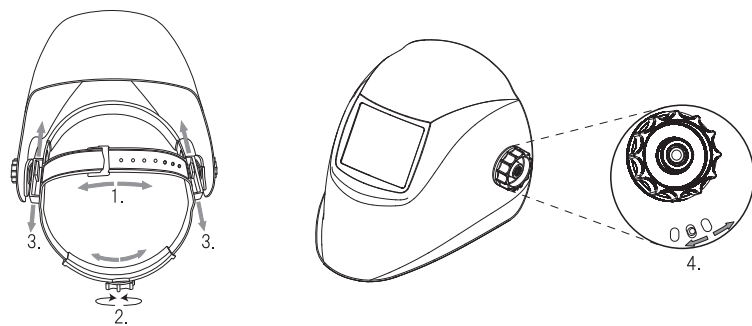
乾いた柔らかい布を使用して表面にキズが付かないようにやさしく拭いてください。

### ■ 電池

長時間使用しない場合、液晶カートリッジから電池を取り外して保管してください。

## - ヘッドギアの調整 -

**危険** 作業中に液晶面が脱げると非常に危険です。作業前に必ずヘッドギアの調整を行ってください。



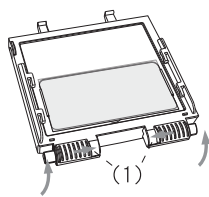
- 1 頭部の深さ調整：ピンの位置を移動し、面体を被ったときの深さを調整してください。
- 2 締め付けの調整：面体を着用し、ヘッドギア後部ダイヤルを押し回して調整してください。
- 3 面体距離の調整：締め付けナットを緩め、ヘッドギアと面体との前後を調整してください。
- 4 ヘルメット角度調整：角度調整プレートの固定位置を変え、面体の傾き角度を調整してください。

## - カバープレートの交換 -

カバープレートは都度確認し、損傷したもの（ひび割れ、穴が開いている、スパッタの付着等）はすぐに交換してください。

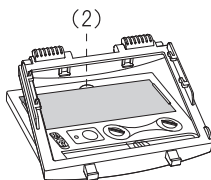
### ■ 外側カバープレートの交換

液晶カートリッジ取付枠のロック(1)を中心に向かって移動させます。次に液晶カートリッジを上部に持ち上げ、面体から液晶カートリッジを取り外します。カバープレートを面体外側から内側に押すようにして外します。交換後は、液晶カートリッジを元の位置に固定します。



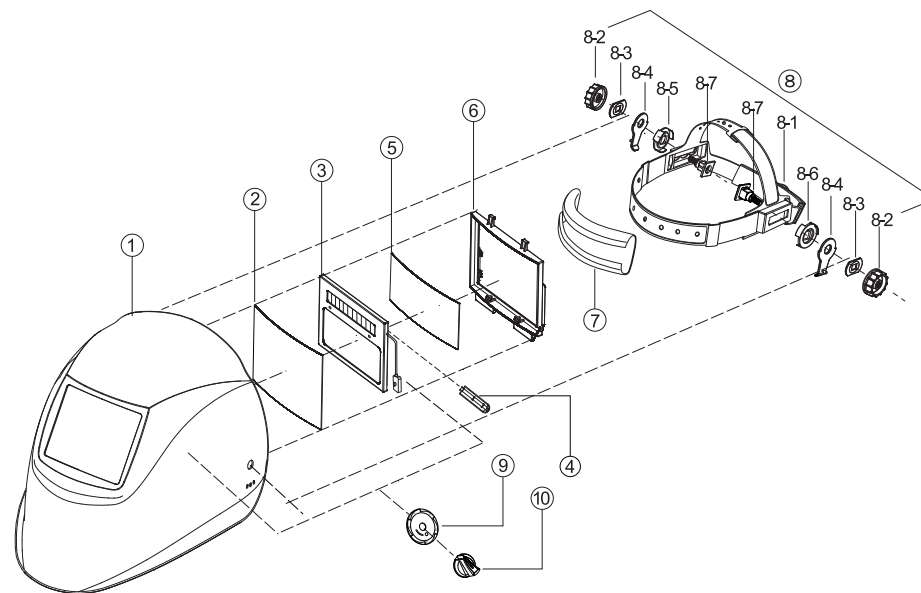
### ■ 内側カバープレートの交換

液晶カートリッジを面体から取り外し、液晶カートリッジ取付枠を取り外します。液晶カートリッジ下方の隙間(2)からカバープレートをつまみ上げ、取り外します。カバープレート交換後、再び面体に取り付けます。



**注意** 交換の際に配線を無理に引っ張り、切断しないように注意してください。液晶カートリッジ取り付け後、ツメが面体の溝に完全に挿入されているかを確認してください。液晶カートリッジの外側と内側が間違いないか確認してください。

## - 各部の名称 -



No.	部品名	使用数
①	面体	1
②	外側カバープレート	1
③	液晶カートリッジ	1
④	電池カバー	1
⑤	内側カバープレート	1
⑥	液晶カートリッジ取付枠	1
⑦	汗止めバンド	1
⑧	ヘッドギアキット	1
	8-1.ヘッドギア	1
	8-2.締め付けナット	2
	8-3.ワッシャ	2
	8-4.角度調整プレート	2
	8-5.固定プレート(右)	1
	8-6.固定プレート(左)	1
8-7.締め付けボルト	2	
⑨	ダイヤルパネル	1
⑩	遮光度調整ダイヤル	1

## - 使用方法 -

溶接作業をはじめる前に作業内容に応じた設定を行います。各部の名称につきましては、  
-液晶カートリッジ- (7ページ)を参照してください。

### ①作業モードの設定 (作業内容によって下記のモードに切り替えます)

溶接モード：センサーが強い光を感知すると自動的に液晶ディスプレイが遮光され手元が暗くなります。  
以下の遮光度、感度、戻り速度を調整のうえ作業してください。

グランドモード：遮光機能が作動せず、通常状態(遮光度#3.5)を維持します。切斷・研磨等の作業時に使用してください。グランドモードの使用中は、お知らせランプが黄緑色に点滅します。

**危険** グランドモードの状態です溶接作業をしないでください。

### ②遮光度の調整

- 1.電池交換ランプが点灯していないことを確認します。
- 2.遮光度調整ダイヤルを回し、溶接作業に合わせて遮光度(#9~#13)を調整します。
- 3.テストボタンを押し、作業前に正常に遮光されるかを確認します。

遮光度の使用基準

遮光度	9	10	11	12	13
被覆・アーク溶接	75A~200A		200A~400A		
ガスシールド・アーク溶接	100A以下		100A~300A		300A ~500A
アーク・エア・ガウジング	-	125A~225A		225A~350A	

### ③感度の調整

感度調整ダイヤルを回し、光を感知するセンサーの感度を調整します。センサーが溶接時のアーク光のみに反応し、周囲の光に影響され遮光しない程度に、最初は感度を最高に設定し徐々に下げてください。

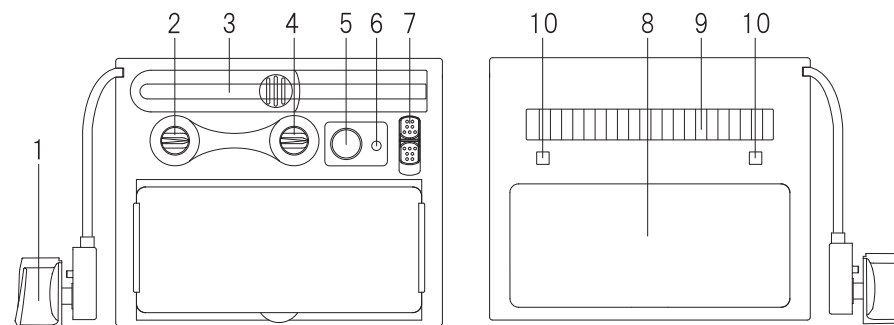
- ・照明条件に従って感度を設定してください。 低：周りの照明が明るい 高：周りの照明が薄暗い
- ・溶接電流に従って感度を選択してください。 低：大電流溶接 高：小電流/TIG溶接

**危険** 本商品は、溶接電流5A以下の溶接作業時のアーク光には反応しません。小電流での溶接時には十分注意してください。

### ④戻り速度の調整

溶接作業後、通常の明るさに戻るまでの時間(0.1秒~1.0秒)を調整します。戻り速度は小電流の溶接時や点付け溶接などの場合には戻り速度を速く、また大電流溶接時の残光が残る場合や、TIG溶接時のパルス発生時のタイムラグを埋める場合には戻り速度を遅めに設定すると便利です。

## - 液晶カートリッジ -



- 1.遮光度調整ダイヤル 2.感度調整ダイヤル 3.電池カバー 4.戻り速度調整ダイヤル 5.テストボタン  
6.お知らせランプ:グランドモード使用中のシグナル(黄緑色)/電池交換シグナル(赤色)  
7.作業モード切替スイッチ 8.液晶ディスプレイ 9.ソーラー電池 10.センサー

## - 電池の交換 -

液晶カートリッジは、単4乾電池を2本使用しています。液晶カートリッジのお知らせランプが赤色に点灯した場合、電池残量が少なくなっていますのですぐに交換してください。電池交換後はテストボタンを押し、正常に遮光するかを確認のうえ作業してください。

※電池が完全放電してしまっていると、お知らせランプ(電池交換シグナル)は点灯しないのでご注意ください。

