

アフターサービスについて

■保証に関しては別紙保証書をご参照下さい。

■商品に関するお問い合わせ

— お客様相談室 —



フリーダイヤル

ヨ オ セ ツ パチ パチ

0120-407288

受付時間
平日9:00～12:00/13:00～17:00
(土曜・日曜・祝祭日・年末年始を除く)

※ユーザー様専用ダイヤルとなりますので、恐れ入りますが
業者様のご使用はお控えいただけますようお願いいたします。

■修理・故障に関するお問い合わせ

※本製品の迷彩柄には個体差があります。修理等でケースパネルを交換した場合、迷彩柄の配置が修理前と異なる場合がありますので、予めご了承願います。

— 修理受付・もしくはお近くの営業所まで —

- | | | | |
|------------------|-----------|-----------------------------------|-------------------------------------|
| 修理受付 | 〒315-0002 | 茨城県石岡市柏原17-1 (石岡事業所 アフターサービス課) | TEL. 0299-23-6221 FAX. 0299-23-6885 |
| 本社営業所 | 〒251-0055 | 神奈川県藤沢市南藤沢17-15 三井住友海上藤沢ビル3F | TEL. 0466-27-2666 FAX. 0466-27-1055 |
| 茨城営業所
(石岡事業所) | 〒315-0002 | 茨城県石岡市柏原17-1 | TEL. 0299-23-6221 FAX. 0299-23-6885 |
| 大阪営業所 | 〒578-0982 | 大阪府東大阪市吉田本町1-13-28 COMPLAZA松本 B号室 | TEL. 072-963-5666 FAX. 072-963-5668 |
| 福岡営業所 | 〒811-1211 | 福岡県那珂川市今光5-14-1 | TEL. 092-953-7011 FAX. 092-953-7022 |

■フォームによる各種お問い合わせ

<https://suzukid.co.jp/contact/>



■SUZUKID 公式ホームページ

<https://suzukid.co.jp/>



☆ 廃棄処分について

本機を廃棄処分する時は、お住まいになっている各自治体の廃棄方法に従って処分してください。

仕様・外観等は改良のため予告なく変更する場合があります。

85DA409103A

SUZUKID[®]
—溶接シーンに新しいスパークを—

液晶式自動遮光溶接面

取扱説明書

保証書別添付

「安全上のご注意」3ページをお読みいただき、正しくお使いください。

アイボーク180° デジタル<型式:EB-300PWD>

アイボーク180° デジタル/MSグリーン<型式:EB-300PWDM>



スター電器製造株式会社
STAR ELECTRIC MANUFACTURING CO.,LTD.

- はじめに -

このたびはスズキッド液晶式自動遮光溶接面をお買い上げいただき、まことにありがとうございました。この取扱説明書をよくお読みになり、正しくお使いください。お読みになったあとは、保証書とともに大切に保存してください。保証書は、「お買い上げ年月日・販売店名」の記入を必ず確かめ、販売店からお受け取りください。

- もくじ -

はじめに	2ページ
安全上のご注意	3ページ
商品仕様	4ページ
付属品	4ページ
各部の名称	5ページ
設定パネルの名称	6-7ページ
作業モード選択/各種設定	8-9ページ
電池の交換	10ページ
ヘッドギアの調整	11ページ
カバープレートの交換	12ページ
保管・保守	13ページ
困ったときは	14ページ
消耗品・オプション商品	15ページ

- 消耗品 -



外側カバープレート3枚入
型式:EP-001



内側カバープレート1回分
型式:EP-002

- オプション商品 -



溶接用頭巾
型式:P-526



取替式防塵マスク
型式:P-581



ヘルメット取付アダプタ
型式:EP-004

- 困ったときは -

■ 遮光されない。

原因: 作業中に正常に遮光がされない場合、以下の可能性が考えられます。

- 1.カバープレートが汚れていてアーク光を遮光センサーが感知しない。
- 2.遮光センサーの感知する位置に光源がない、アーク光と遮光センサーの間に遮蔽物がある。
- 3.外気中にヒュームやほこりが多く遮光センサーが感知しない。
- 4.電池残量の低下、または電池の接触不良。
- 5.溶接出力電流が低すぎる。
- 6.動作環境温度が低すぎるので、遮光反応が遅い。

解決策: 1.カバープレートの汚れを除去または交換してください。
2.遮光センサーに対してアーク光の位置を45度以内とし、遮蔽物を置かないようにしてください。
3.作業場が十分換気されていることを確認してください。
4.新しい電池に交換または電池の接触を確認し、テストボタンを押して遮光の確認をしてください。
5.感度調整を高く設定してください。溶接電流2A以下の溶接作業時のアーク光には反応しません。
6.-5℃以下の環境では使用しないでください。

■ 遮光状態から元に戻らない。

原因: 周囲の照明や太陽光線が強く、遮光が継続してしまうことがあります。

解決策: 遮光センサーを光源から遠ざける、もしくは手で遮光センサーを遮蔽してください。
感度調整を低く設定してください。

■ 液晶パネルの四隅が明るい。

原因: アーク光が垂直に入らない場合、液晶パネルの四隅が若干明るくなる場合があります。

解決策: 本体に対してアーク光が垂直に入るように作業してください。

■ 液晶パネルの中に斑点が見える。

原因: 液晶パネル内の液晶は、遮光後電氣的極性を失います。その際、斑点のような跡が残る場合があります。

解決策: 斑点が残る状況でも遮光に問題はありますが、必要に応じてお問い合わせください。(「アフターサービス」をご参照ください。)

■ 遮光時に液晶パネル内に暗くならない箇所や、不自然な線が見られる。

原因: 液晶パネルにキズや割れ等の損傷の可能性があります。

解決策: 故障の可能性がありますので、お問い合わせください。(「アフターサービス」をご参照ください。)

■ 電池寿命が短い。

原因: 保管時に周囲の照明や太陽光に反応し動作している可能性があります。

解決策: 保管時は暗い場所に保管してください。長期間ご使用にならない場合は電池を取り外してください。

■ 新しい電池に交換したがボタンを押しても反応しない。

原因: ボタンが故障している可能性があります。

解決策: 故障の可能性がありますので、お問い合わせください。(「アフターサービス」をご参照ください。)

- 安全上のご注意 -

■ 溶接作業をはじめる前に。

- ・取扱説明書の内容を十分に理解して作業してください。
- ・液晶パネルが損傷していないか確かめてください。
- ・ソーラー電池のみでは動作しませんので、必ずリチウム電池(CR2032)を取り付けてご使用ください。
- ・ご使用前には毎回設定パネル右下に表示のあるお知らせランプ(Low BAT)が点灯していないことを確認してください。
お知らせランプが点灯している場合は2個とも新品の電池に交換してください。
詳細は「電池の交換」(10ページ)をご参照ください。
※電池が完全に無くなってしまうと電池交換ランプは点灯しませんのでご注意ください。
- ・液晶面の前面を明るい光源に向けて、液晶パネルが正常に動作するか確認してください。
※テストボタンを押すことでも動作確認を行えます。

■ 溶接のアーク光線は目や肌を傷つけます。

- ・液晶パネルが反応しない場合、すぐに作業を中断してください。
- ・外側および内側のカバープレートの曇り、汚れ、損傷がないか確認し、必要に応じて交換してください。
- ・液晶パネルにひび割れや破損が見られる場合はただちに交換してください。
- ・部品が損傷した場合はただちに交換してください。

■ 液晶カートリッジについて

- ・分解や改造は故障の原因となり、保証対象となりませんので行わないでください。
- ・水やホコリが入らないように注意してください。
- ・高温多湿となる場所に保管しないでください。
- ・カバープレートを取り付けずに溶接しないでください。
- ・本体と一体型になっているため取り外さないでください。

■ 液晶式自動遮光溶接面は頭部の保護をするためのものではありません。

- ・本製品はアーク溶接・プラズマ切断・ガス溶接・酸素切断・グラインダー作業時に発生するアーク光や飛散するスパッタなどから目や顔を保護する製品です。
- ・頭上での溶接、切断・グラインダー作業に使用しないでください。
- ・爆発物や腐食性溶液の近くで作業しないでください。
- ・本製品を保安帽の代わりや落下物対策に使用しないでください。

■ 溶接・切断作業時は、様々な危険が発生します。

- ・必ず保護具着用のうえ、作業を行ってください。
- ・屋内の作業では十分な換気を行なってください。また、溶接時に発生するヒュームを直接吸わないように、防塵マスクを装着して作業してください。
- ・アーク光から周りの作業者を保護するため、防護幕や防護壁を使用してください。
- ・アーク光を見ないように、他の人に注意を促してください。

- 商品仕様 -

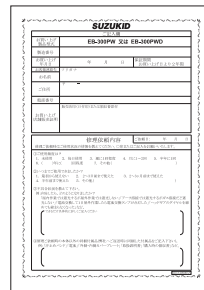
用途	TIG/MIG/MAG/手棒溶接/ 切断・研磨時の目の保護	遮光動作	自動ON/OFF
本体サイズ	幅250mm×奥行270mm×高さ340mm	センサー	5箇所
質量	約590g	電源	ソーラー電池 リチウム電池(CR2032)×2個
視界領域	中央:幅115mm×高さ85mm 両側:幅68mm×高さ35-80mm	紫外線、 赤外線遮光能力	DIN16以上
カートリッジサイズ	幅195mm×高さ150mm×厚さ110mm	動作温度	-5°C~+55°C
切り替え時間	1/25,000秒	保管温度	-20°C~+70°C
遮光度 遮光前 遮光時	#3 中央:溶接(WELD)モード:#8~#14 切断(CUT)モード:#4~#8 両側:#10	ヘルメット素材	耐衝撃性ナイロン
感度調整	8段階調整 (0~7)	規格	CE,ANSI Z87.1 CSA Z94.3,AS/NZS 1338
戻り速度調整	10段階調整(0~9/0.06~1.00秒の範囲)		

- 付属品 -

取扱説明書



保証書



リチウム電池(CR2032)×2個



※付属のリチウム電池は動作確認用のものです。通常ご使用分は別途ご用意ください。

外側カバープレート×2枚



内側カバープレート×1式



※中央:1枚 両側:2枚(左右共通)

- 保管・保守 -

液晶式自動遮光溶接面は、乾燥していて換気の良い暗所に結露や氷結しないよう保管してください。保管温度は-20°C~70°Cの範囲内です。-5°C以下の環境で保管した場合、外気温-5°C以上まで本体を温めてからご使用ください。

■ 本体とカバープレート

中性洗剤を薄めた水で湿らせた柔らかい布を使用して、定期的に清掃してください。清掃後は換気の良い場所で保管してください。

■ 液晶カートリッジ

乾いた柔らかい布を使用して表面に傷が付かないようにやさしく拭いてください。

■ 電池

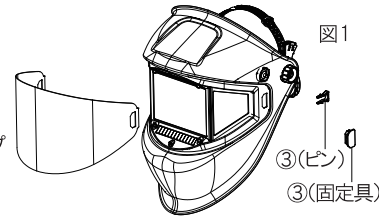
長時間使用しない場合、液晶カートリッジから電池を取り外して保管してください。

- カバープレートの交換 -

カバープレートは都度確認し、損傷したもの（ひび割れ、穴が開いている、スパッタの付着等）はすぐに交換してください。

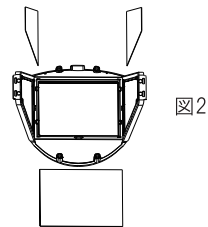
■ 外側カバープレートの交換（図1参照）

本体の裏から③（ピン）を抜き取り、③（固定具）を取り外します。外側カバープレートが外れるので、反対側も同様に取り外します。取り外しと逆の手順で取り付けを行います。この時、外側カバープレートの両端を本体の溝に差し込んで取り付けを行ってください。



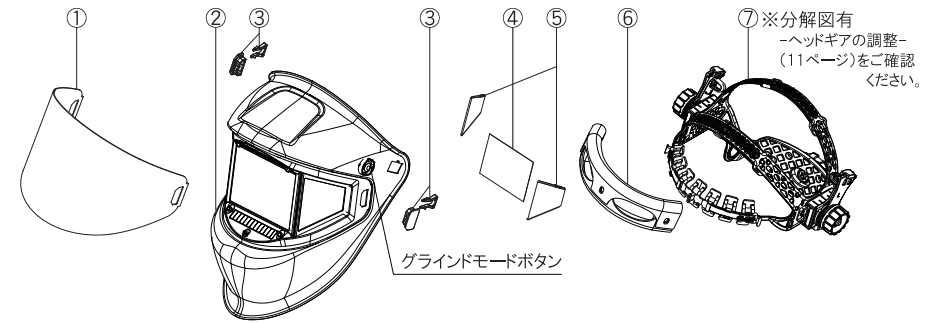
■ 内側カバープレートの交換（図2参照）

- ・内側カバープレート(中央)
本体内側の液晶パネル中央下部にある溝に指を差し込んで内側カバープレート(中央)を持ち上げて取り外します。新品の内側カバープレート(中央)を軽く曲げながら左右片側ずつツメに掛けて取り付けます。
- ・内側カバープレート(両側)
本体内側の液晶パネル中央上部にある溝に指を差し込んで内側カバープレート(両側)を持ち上げて取り外します。新品の内側カバープレート(両側)を軽く曲げながら前側の上下2カ所のツメに掛けてから反対側(後側)のツメに掛けて取り付けます。



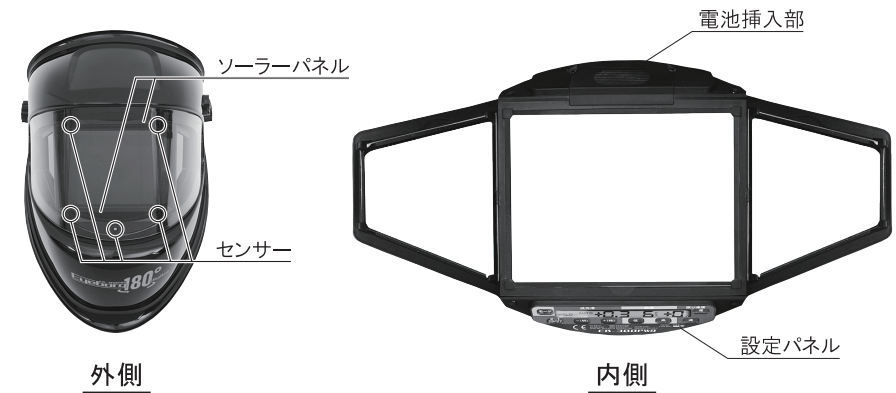
注意 外側カバープレート、内側カバープレート取り付け後、ツメに完全に掛かっているかを確認して下さい。

- 各部の名称 -

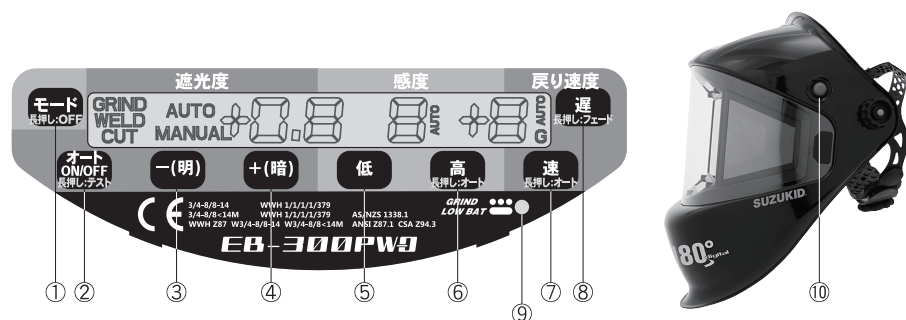


No.	部品名	使用数
①	外側カバープレート	1
②	本体(液晶カートリッジ体型)	1
③	外側カバープレート固定具・ピン	2
④	内側カバープレート(中央)	1
⑤	内側カバープレート(両側)	2
⑥	汗止めバンド	1
⑦	ヘッドギアキット	1

■ ソーラーパネル/センサー/電池挿入部/設定パネルの位置



- 設定パネルの名称 -



①モード切替ボタン(長押し: OFF)

単押し時(0.1秒): 設定パネルを表示します。

設定パネルが表示された状態でボタンを押すと、
グランド(GRIND)⇒溶接(WELD)⇒切断(CUT)⇒グランド(GRIND)
の順番でボタンを押すたびにモードが切り替わります。

長押し時(1.5秒): 設定パネルの表示を非表示にします。

②オートモード/マニュアルモード切替ボタン(長押し: テスト)

単押し時(0.1秒): 溶接モードの場合、オートモードもしくはマニュアルでの遮光度の設定が可能です。

長押し時(1.5秒): 遮光パネルの遮光テストを行います。

③遮光度調整ボタン(明)

遮光度を明るくします。ボタンを押すたびに遮光度が1段階ずつ明るくなります。

④遮光度調整ボタン(暗)

遮光度を暗くします。ボタンを押すたびに遮光度が1段階ずつ暗くなります。

⑤感度調整ボタン(低)

感度を低くします。ボタンを押すたびに感度が1段階ずつ低くなります。

⑥感度調整ボタン(高)

単押し時(0.1秒): 感度を高くします。ボタンを押すたびに感度が1段階ずつ高くなります。

長押し時(1.5秒): 作業場所の明るさを検知して感度を設定します。

⑦戻り速度調整ボタン(速)

単押し時(0.1秒): 戻り速度を速くします。ボタンを押すたびに戻り速度が1段階ずつ速くなります。

長押し時(1.5秒): 溶接モード(WELD)時のみ戻り速度が自動設定されます。

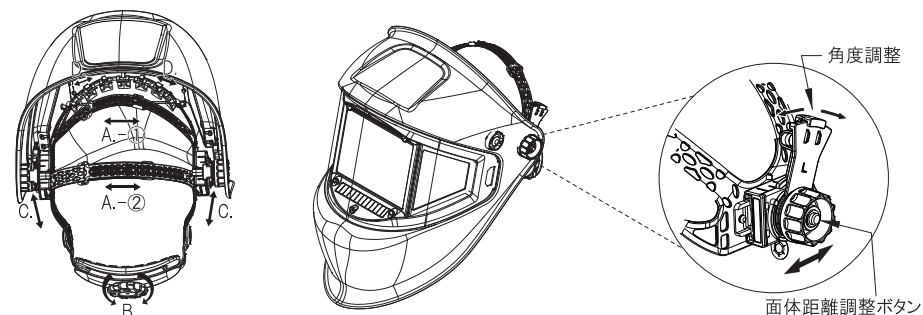
オートモードに設定している場合、速/遅ボタンを押すことで自分好みに微調整が可能です。
(設定値に対して-9~+9の範囲)

※オート設定の基準値は予め設定された基準値に設定されているため変更できません。

オートモードを解除する場合、再度速ボタンを長押し(1.5秒)してください。

- ヘッドギアの調整 -

危険 作業中に液晶面が脱げると非常に危険です。作業前に必ずヘッドギアの調整を行ってください。



A. 頭部の深さ調整: ピンの位置を移動し、本体を被ったときの深さを調整してください。

A.-①: 15段階調整 A.-②: 17段階調整

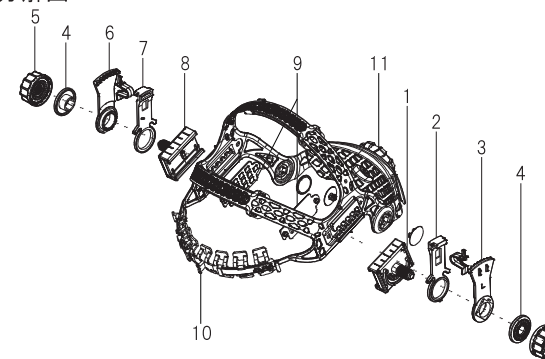
B. 締め付けの調整(後頭部): 本体を着用し、ヘッドギア後部のダイヤルを回して調整してください。

C. 面体距離の調整: 締付ナット中央のボタンを押しながら、ヘッドギアと本体との前後を調整してください。

D. 締め付けの調整(額部): ピンの位置を移動して調整してください。3段階調整。

E. ヘルメット角度の調整: 角度調整プレートのピンをつまみ、押し下げながら固定位置を変え、本体の傾き角度を調整してください。7段階調整。

■ヘッドギアキット分解図



No.	ヘッドギアキット構成部品名	使用数
1	面体距離調整プレート・ボタン(左)	1
2	角度調整プレートA(左)	1
3	角度調整プレートB・ピン(左)	1
4	固定ワッシャ	2
5	締付ナット	2
6	角度調整プレートB・ピン(右)	1
7	角度調整プレートA(右)	1
8	面体距離調整プレート・ボタン(右)	1
9	面体距離調整プレート内側カバー	2
10	フォアヘッドベルト	1
11	ヘッドギア	1

※補修部品の設定はヘッドギアキットのみとなり、構成部品単体でのお取り扱いはありません。

- 電池の交換 -

液晶カートリッジは、リチウム電池 (CR2032) を2個使用しています。液晶カートリッジにある電池交換のお知らせランプ (LOW BAT) が点灯した場合、電池残量が少なくなっていますのですぐに交換してください。交換時は2個とも新しい電池に交換してください。電池は市販品の同一メーカーの同一品番をご使用ください。電池の新旧混用はしないでください。



電池交換の際は、電池装填部の蓋の裏に付属している棒を取り出し、電池トレイの溝に先端を挿入して電池を押し出して電池を取り出してください。
 ※付属のリチウム電池は動作確認用のものです。通常ご使用分は別途ご用意ください。
 ※電池の向き (+/-) に注意して電池を挿入してください。
 ※電池を交換すると初期設定に戻ります。

⑧ 戻り速度調整ボタン (遅)

単押し時 (0.1秒): 戻り速度を遅くします。ボタンを押すたびに戻り速度が1段階ずつ遅くなります。

長押し時 (1.5秒): 溶接モード (WELD) 時のみフェード機能が有効になります (有効時、戻り速度の隣にアルファベットの「G」が表示されます)。フェード機能を解除する場合、再度ボタンを長押し (1.5秒) してください (「G」が非表示になります)。

⑨ お知らせランプ

点滅時: グラインドモード使用中のシグナル

点灯時: 電池交換シグナル (電池が完全放電してしまっていると点灯しないのでご注意ください)

⑩ グラインドモードボタン

本体にあるボタンを押すことでグラインド (GRIND) モード ⇄ 元のモードへの切り替えが可能です。

※装着したままグラインド (GRIND) モードへの切り替えに便利です。

グラインド (GRIND) モードが有効になっている場合、⑨ お知らせランプが点滅します。

- 作業モード選択 / 各種設定 -

溶接作業をはじめの前に作業内容に応じた設定を行います。各部の名称については、一設定パネルの名称(6-7ページ)を参照してください。

■設定パネルの表示(ON)/非表示(OFF)

各設定は、設定パネルを表示(ON)させてから操作してください。
設定パネルを表示(ON)させる場合、モード切替ボタンまたはその他のいずれかのボタンを単押し(0.1秒)してください。
設定パネルの表示を非表示(OFF)にする場合は、モード切替ボタンを長押ししてください。
※設定パネルを表示したままにすると電池が消耗してしまいます。設定が完了したらモード切替ボタンを長押し(1.5秒以上)しパネルを非表示(OFF)にすることを勧めます。

■作業モードの切替

モード切替ボタンを単押し(0.1秒)すると作業モードが切り替わります。
作業モードは3種類です。
グランド(GRIND)⇒溶接(WELD)⇒切断(CUT)⇒グランド(GRIND)
・グランドモード(GRIND): グランド(研磨)作業等(遮光度: #3固定)
遮光機能は作動せず、通常状態遮光度#3を維持します。
研磨・切断などの光が発生しない作業時に使用してください。
・溶接モード(WELD): 溶接作業(遮光度: #8~#14)
センサーが強い光を検知すると液晶パネルで設定した#8~#14の範囲で自動的に遮光します。
・切断モード(CUT): ガス切断作業等(遮光度: #4~#8)
センサーが光を検知すると液晶パネルで設定した#4~#8の範囲で自動的に遮光します。

危険 グランドモード(GRIND)の状態では溶接作業をしないでください。

【遮光保護具の使用基準】

遮光度番号	#4	#5	#6	#7	#8	#9	#10	#11	#12	#13	#14	
被覆・アーク溶接	-	30A以下	35A~75A		75A~200A		200A~400A		400A以上			
ガスシールド・アーク溶接	-					100A以下		100A~300A		300A~500A		
ガス溶接 ※1	700以下	700 ~2000	2000 ~8000	8000以上		-						
アーク・エア・ガウジング	-					125A~225A		225A~350A		350A以上		
プラズマジェット切断	-					50A以下		150A ~250A		250A ~400A		-
ガス(酸素)切断 ※2	-	9000 ~2,0000	2,0000 ~4,0000	4,0000 ~6,0000		-						

※1: 1時間当たりのアセチレン使用量

※2: 1時間当たりの酸素使用量

■遮光度/感度/戻り速度の設定

それぞれの設定をマニュアルかオートかを選ぶことができます。
・遮光度: 溶接モード(WELD)/切断モード(CUT)で設定が可能。各作業モードにより遮光度の設定範囲は異なります。
オートON/OFFボタンを単押し(0.1秒)し、遮光度の設定をオート/マニュアルのどちらかを選択してください。

【マニュアル設定】

一(明)ボタンを押すと明るく、+(暗)ボタンを押すと暗く調整が行えます。
溶接モード(WELD): 遮光度#8~#14の範囲で調整が可能。
切断モード(CUT): 遮光度#4~#8の範囲で調整が可能。

【オートモード設定】

オートモードに設定すると、溶接光に対して適正な遮光度を自動設定し遮光します。
オートモード設定時、一(明)ボタンと+(暗)ボタンを押すことで-2~+2の表示範囲で0.1ずつ遮光度が微調整できます。
※オートモード設定の基準値は予め設定された基準値であり変更できません。

・感度: 溶接モード(WELD)/切断モード(CUT)で設定が可能。光を検知するセンサーの感度を8段階(0~7)で調整が可能。

【マニュアル設定】

低ボタンを押すと感度を低く、高ボタンを押すと感度を高く調整が行えます。
設定する際は感度を最高にした状態から徐々に低くしてください。
センサーが照明など周囲の光で遮光せず、溶接時のアーク光のみに反応する環境で行ってください。
・照明条件に従って感度を設定してください。
低: 周囲の照明が明るい 高: 周囲の照明が薄暗い
・溶接電流に従って感度を選択してください。
低: 大電流溶接 高: 小電流/TIG溶接

【オート設定】

高ボタンを長押し(1.5秒以上)すると自動感知センサーにより、作業場所の照明環境に応じた感度に自動設定されます。
作業場所を移動した場合や、昼夜で作業場所の明るさが変動した場合は改めて設定してください。
※自動感知センサーにより設定された感度の基準値は予め設定された基準値であり変更できません。

・戻り速度: 溶接モード(WELD)で設定が可能。溶接作業後、遮光前の明るさに戻るまでの時間(約0.06~1.00秒)を0~9の10段階で調整が可能。

【マニュアル設定】

速ボタンを押すと戻り速度を速く、遅ボタンを押すと戻り速度を遅く調整が行えます。
(戻り速度の設定は、小電流の溶接時や点付け溶接などの場合には戻り速度を速く、また大電流溶接時の残光が残る場合や、TIG溶接時のパルス発生時の時差を埋める場合には戻り速度を遅めに設定すると便利です。)

【オートモード設定】

速ボタンを長押し(1.5秒以上)するとオートモードに設定され、溶接光に対して適正な戻り速度で遮光前の明るさに戻ります。
オートモード設定時に、速ボタン/遅ボタンを単押し(0.1秒)すると-9~+9の範囲で1段階ずつ戻り速度を微調整できます。
※オートモードの基準値はセンサーにより予め設定された基準値であり変更できません。
オートモード設定を解除する場合、再度速ボタンを長押し(1.5秒以上)してください。

危険 本製品は溶接電流2A以下の溶接作業のアーク光には反応しません。小電流での溶接には十分注意してください。

■テストボタン(オート: ON/OFFボタン)について

オート: ON/OFFボタンを長押しすることで遮光テスト機能が開始します。
液晶画面が全表示され点滅の後、グランドモード(遮光度: #3)、切断モード(遮光度: #4~#8)、溶接モード(遮光度: #8~#14)の順でテストが実施されます。

■フェード機能について

溶接モード(WELD)時のみ、遅ボタンを長押しすることでフェード機能が有効になります。
遮光状態から遮光前遮光度に戻る際の動作が徐々に明るく戻るようになります。溶接直後の赤熱による母材の眩しさから目を保護します。