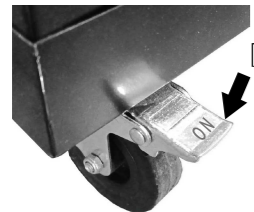


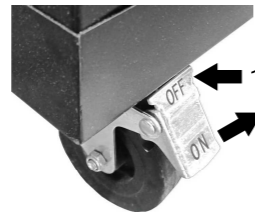
[キャスターのロックについて]

※操作は足(安全な靴を履いた)で行ってください。挟まれると危険ですので絶対に手やサンダル等では操作しないでください。

キャスターのロック板『ON』を押し下げるとロックします。ロックをすると車輪の回転と自在方向(キャスターの向き方向)の両方がロックされます。ロック及びロック解除をする際には、ロック板に挟まれて怪我などが無きようご注意ください。



ロックしていない状態



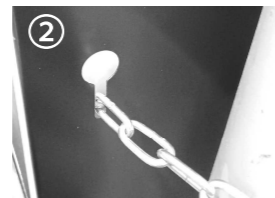
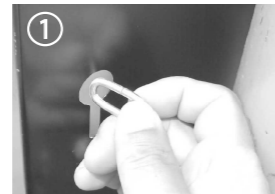
ロックしている状態

『OFF』を押し込む、又は『ON』を戻し上げるとロック解除

[ポンペ固定チェーンの掛け方]

※1.5立米まで(ポンペ直径φ140mmまで)のガスポンペが積載可能です。ポンペは転倒やグラつきが無いように付属のポンペ固定用チェーン(2本)で、確実に台車に固定してください。

- ① 後板の切り欠きの丸穴からチェーンを入れます。
- ② 切り欠きの縦穴にチェーンを通し入れて、長さを調整してから引掛けてください。必ずポンペがしっかりと固定されていることを確認してください。



[作業前準備]

- ・本製品の上に安全に載せることができるか確認してください。
- ・各部に損傷や異常がないか確認してください。

[メンテナンス・保管]

- ・各ネジ・ナットを定期的に増し締めしてください。
- ・屋外や湿った場所・濡れた場所で保管しないでください。


[故障等の場合の連絡先] 本製品の故障については、最寄りの弊社営業所へ連絡してください。

【本社営業所】〒251-0055 神奈川県藤沢市南藤沢17-15 三井住友海上藤沢ビル3F TEL.0466-27-2666 FAX.0466-27-1055
 【茨城営業所】〒315-0002 茨城県石岡市大字柏原17-1 TEL.0299-23-6221 FAX.0299-23-6885
 【大阪営業所】〒578-0982 大阪府東大阪市吉田本町1-13-28 COMPLAZA松本 B号室 TEL.072-963-5666 FAX.072-963-5668
 【福岡営業所】〒811-1211 福岡県那珂川市今光5-14-1 TEL.092-953-7011 FAX.092-953-7022
 【アフターサービス課】〒315-0002 茨城県石岡市大字柏原17-1(石岡事業所内) TEL.0299-23-6221 FAX.0299-23-6885

■商品に関するお問い合わせ

— お客様相談室 —

フリーダイヤル

ヨ オ セ ツ パチ パチ
 **0120-407288**

受付時間 平日9:00~12:00/13:00~17:00
 (土曜・日曜・祝祭日・年末年始を除く)

※ユーザー様専用ダイヤルとなりますので、恐れ入りますが業者様のご使用はお控えいただけますようお願いいたします。

■お問い合わせフォームによる各種お問い合わせ

当社製品や取扱い店舗、新規お取引希望などのお問い合わせを受け付けています。

URL <https://suzukid.co.jp/contact/>



☆廃棄処分について 本製品を廃棄処分する時は、お住まいの自治体の廃棄方法に従って処分してください。

仕様・外観等は改良のため予告なく変更する場合があります

SWC-80=H001

SUZUKID®

— 溶接シーンに新しいスパークを —

— 取扱説明書 —

キャビネットワゴン 型式 SWC-80



- お買い上げありがとうございました。
- ご使用前にこの取扱説明書を必ずお読みのうえ、正しくご使用ください。
- 取扱説明書は必ず保管してください。



ホームページ <http://www.suzukid.co.jp>

スター電器製造株式会社
 STAR ELECTRIC MANUFACTURING CO.,LTD.

[商品仕様]

型 式	SWC-80	本体質量	約17kg	最大積載量	60kg
-----	--------	------	-------	-------	------

外形寸法	390W×730L×870H mm	・上棚寸法:280W×450L
		・下棚寸法:280W×430L(ポンペ置場を除く)
		・引き出し有効寸法:175W×375L×50H(3個共)

※積載可能な機種の場合

溶接機(アイミーゴ140・パディシリーズ・アーキュリー80L3・アーキュリー80NOVA・スパークウェイ80・アイマックスシリーズ・ステッキーシリーズ・スタルゴンDC)、100Vプラズマ切断機(APC-15S・PC-15E)等の積載が可能です。機器の積載時、台車のパネル板で機器の風穴を塞がないように配置に注意してください。

[商品特徴]

- ・スライドレール式の引き出しが3つあり、消耗品や部品、工具等を収納できます。
- ・用途に合わせて取手の組付け向きを変えることが可能です。
- ・本製品は1.5立米まで(ポンペ直径φ140mm まで)のガスポンペ(高圧ガス容器)が積載可能です。

[安全上のご注意]

この取扱説明書は、安全に関わる重要な注意事項を **▲警告** **▲注意** のマークを使用し表現しています。製品を安全にお使いいただき、あなたや他の人々への危害や財産への損害を未然に防止する為のもので、必ず守ってください。

▲警告

取扱説明書の内容を無視し、誤った使い方をすると、死亡や重症などの重大な障害に結びつく可能性があります。

▲注意

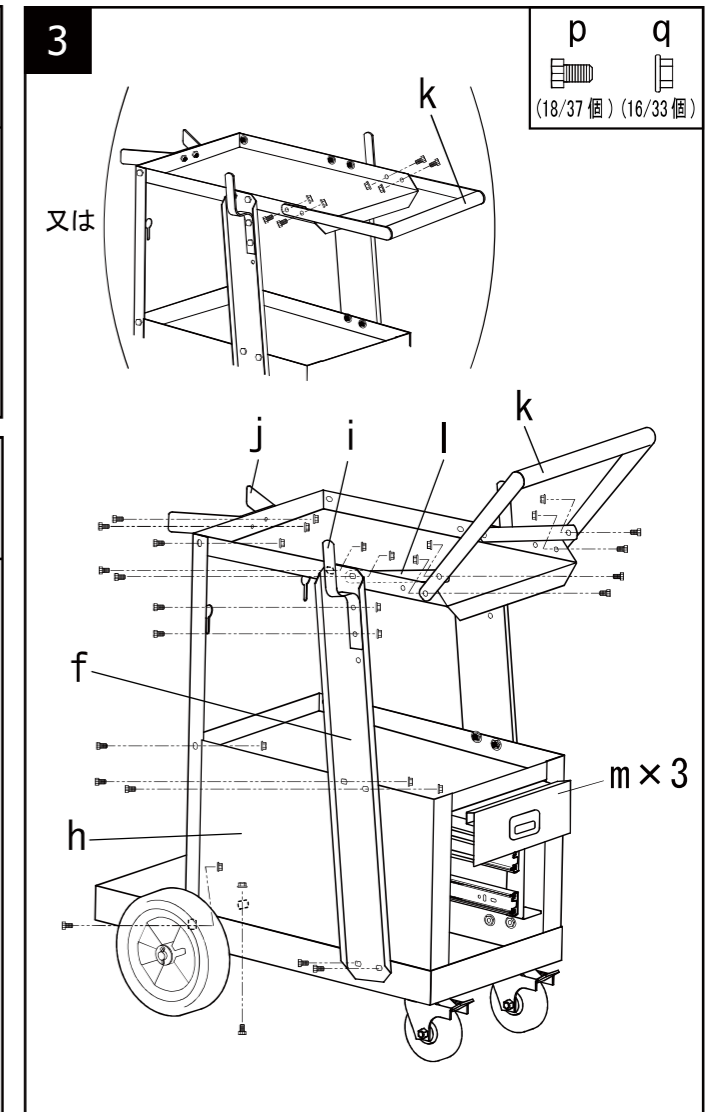
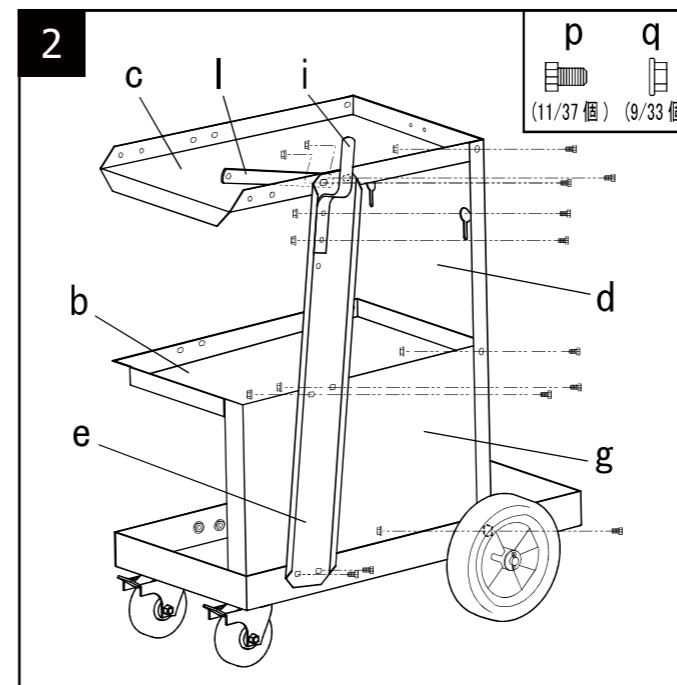
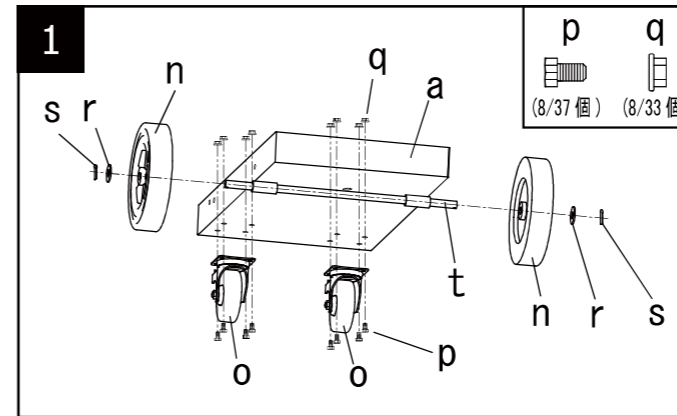
- ・本製品を組立及び使用する前に本取扱説明書をよく読み、警告事項、注意事項、安全上のご注意等の内容を守って作業してください。又、部品の不足または、各部に損傷・錆などが無いかよく確認してください。
- ・この取扱説明書はいつでも読むことが出来るように保管してください。
- ・作業場所は整理整頓し作業上障害となるような物は置かないでください。広く障害物の無い場所で組立作業を行ってください。
- ・作業手順に従って組立作業をしてください。また、組立作業中に異常を感じたら速やかに作業を中止してください。
- ・使用する機器や工具の説明書についてもよく読み、作業してください。
- ・誤った使用方法により商品が破損・人体への損傷・物品等の損害が生じた場合、一切の保証、並びに債務は無効となります。また、積載物の故障や事故、キャビネットワゴンでの事故や怪我等について弊社は責任を負いかねます。

- ・使用前には取扱説明書を熟読し本製品の使用方法をよく理解してから安全に使用してください。
- ・本製品は整備に関する一般的な知識を有する方を前提に作られています。
- ・安定した平らで傾斜の無い床面等、安全に使用出来る環境で組立及び使用してください。
- ・本製品使用前には、各部に異常がないかをよく確認してから作業を行ってください。
- ・本製品は1.5立米まで(ボンベ直径φ140mmまで)のガスボンベが積載可能な台車です。ボンベは転倒やグラつきが無いように、付属のボンベ固定用チェーン(2本)を使用し、確実に台車に固定してください。
- ・台車の移動時以外はキャスターのロックをかけ、不意に動いてしまわないようご注意ください。
- ・車輪とキャスターの全4ヶ所が、床面に均一に接地している状態で使用してください。
- ・台車に人が乗ったり座ったり体重をかけたりしないでください。台車が倒れたり、動いて事故や故障の原因となります。
- ・台車を無理やりに押ししたり引いたりしないでください。又、引き出しを引き出したまま使用したり移動させたりしないでください。台車がバランスが崩し、転倒や事故の原因となります。
- ・移動時は取手を使用してください。ボンベ固定金具、フック金具等を掴んでの移動はしないでください。
- ・ボンベの積載は、台車が動かないようにして行ってください。ボンベの積載及び積み降ろし作業は台車が思わぬ方向へ動いたりしないよう周囲に気を付けて行ってください。
- ・傾斜のある場所での放置や使用はしないでください(キャスターをロックした状態でも使用してはいけません)。
- ・台車の変形することがありますので、段差を降りたり、上がったりにしないでください。
- ・不安定で落下等の危険がある物を載せないでください。対象物は落下等しないよう安全な状態で載せてください。
- ・使用中は、本体や作業対象物等に大きな衝撃・打撃等を加えないでください。
- ・使用中は作業に適した服を着用し、サイズの極端に大きい衣服やネックレス等の装飾品は台車に引っかかりケガや事故の原因となる恐れがありますので着用しないでください。
- ・雨が降っている中で作業したり湿った場所や濡れた場所での作業は行わないでください。
- ・高温・直射日光下では使用しないでください。また、作業中に周辺温度40℃以上にならないよう注意してください。
- ・作業員以外は作業場に近づけないでください。
- ・ぶついたり、倒れたりした場合は必ず各部に異常がないかを確認してください。
- ・本製品の改造はしないでください。

[パーツリスト] 下記の部品と付属品が全て揃っているか、各部に損傷や異常がないかを確認してください。

a	底板	1個	i	フック金具	2個	q	座付き六角ナット(M6)	33個
b	中板	1個	j	ボンベ抑え金具	1個	r	ワッシャ(φ12.5×φ26×t2.3)	2個
c	天井板	1個	k	取手	1個	s	割リピン(3.2×40)	2個
d	後板	1個	l	取手調整板	2個	t	車軸	1本
e	補強板(右)	1個	m	レール受け付 引き出し	3個		ボンベ固定用チェーン	2本
f	補強板(左)	1個	n	車輪 φ175	2個		六角板スパナ(M6用 対辺10mm)	1本
g	レール付側面板(右)	1個	o	ストッパ付キャスター	2個			
h	レール付側面板(左)	1個	p	六角ボルト(M6×10)	37個			

[組立手順]



[引き出しの組付け、取り外しについて]

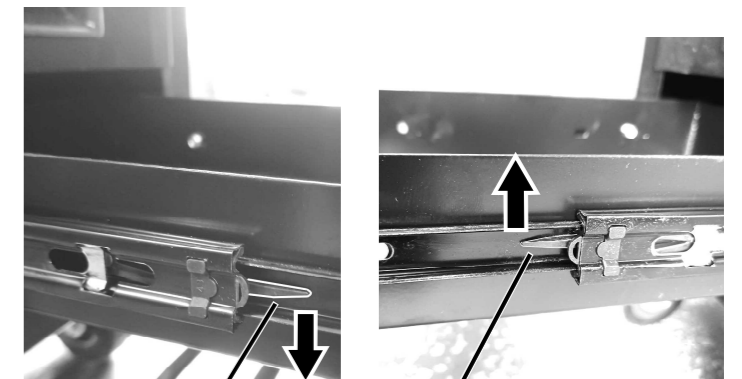
<組付け>

左右のレールを同時に、本体側のレールの溝にあわせて差し込んでください。一度奥まで差し込んでから再度引き出して、最後まで引き出せない状態にロックされていることを確認してください。



<取り外し>

引き出し側の左右の各レールにある解除レバーを同時に、下記のように動かした状態のまま引き出します。



引き出し左側レールの解除レバーを下に動かす

引き出し右側レールの解除レバーを上を動かす