

アフターサービスについて

■保証に関しては別紙保証書をご参照下さい。

■商品に関するお問い合わせ

— よくあるご質問 —

製品情報や使い方について困ったことなどよくあるご質問をまとめました。



URL <https://suzukid.co.jp/qa/>

上記をご覧になっても疑問が解決しない場合、右記のお客様相談室又は下記の各種お問い合わせフォームからお問い合わせください。

— お客様相談室 —

フリーダイヤル

ヨ オ セ ツ バチ バチ



0120-407288

受付時間 平日9:00~12:00/13:00~17:00
(土曜・日曜・祝祭日・年末年始を除く)

※ユーザー専用ダイヤルとなりますので、恐れ入りますが業者様のご使用はお控えいただけますようお願いいたします。

■お問い合わせフォームによる各種お問い合わせ

当社製品や取扱い店舗、新規お取引希望などのお問い合わせを受け付けています。

URL <https://suzukid.co.jp/contact/>



■修理・故障に関するお問い合わせ

— 修理受付・もしくはお近くの営業所まで —

●修理受付

〒315-0002 茨城石岡市柏原17-1(石岡事業所 アフターサービス課)

TEL 0299-23-6221 FAX 0299-23-6885

●本社営業所

〒251-0055 神奈川県藤沢市南藤沢17-15
三井住友海上藤沢ビル3F

TEL 0466-27-2666 FAX 0466-27-1055

●茨城営業所(石岡事業所)

〒315-0002 茨城県石岡市柏原17-1

TEL 0299-23-6221 FAX 0299-23-6885

●大阪営業所

〒578-0982 大阪府東大阪市吉田本町1-13-28
COMPLAZA松本 B号室

TEL 072-963-5666 FAX 072-963-5668

●福岡営業所

〒811-1211 福岡県那珂川市今光5-14-1

TEL 092-953-7011 FAX 092-953-7022

■SUZUKID 公式ホームページ

製品ページをはじめ、お得なキャンペーンや展示会・実演会情報・メディア情報など「SUZUKID」の最新情報を掲載しています。



URL <https://suzukid.co.jp/>

■溶接専門キュレーションサイト 溶接人

ビギナーに必要な溶接知識をはじめ、溶接を生業とする方達の魅力的なインタビュー記事など様々な情報を掲載。また自慢の溶接レシビや溶接シーンの写真を投稿可能。溶接に携わる全ての方に向けた溶接専用サイトです。



URL <https://welder.co.jp/>

☆ 廃棄処分について

本機を廃棄処分する時は、お住まいになっている各自治体の廃棄方法に従って処分してください。

仕様・外観等は改良のため予告なく変更する場合があります。

SUZUKID
—溶接シーンに新しいスパークを—

溶接革面

取扱説明書

ご使用前に取扱説明書を必ずお読みいただき、取扱説明書の内容に沿って正しくお使いください。

KK-100



※液晶カートリッジは付属していません。

-はじめに-

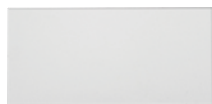
この度はKUROKAWAをお買い上げ頂き、誠にありがとうございました。
この取扱説明書をよくお読みになり正しくお使い下さい。お読みになっ
た後は、大切に保管して下さい。

-もくじ-

はじめに	2ページ
安全上のご注意	3ページ
商品仕様	4ページ
付属品	5ページ
各部の名称	6ページ
ヘッドバンドの付け方と調整	7ページ
保護プレート（本体側）の交換方法	7ページ
保護プレート（開閉側）の交換方法	8ページ
アイパッドの交換方法	8ページ
保管、保守	9ページ
消耗品、オプション商品	10ページ

-MEMO-

- 消耗品 -



保護プレート 3枚入
型式：KKA-001



止め具
型式：KKA-003



アイパッド 2枚入
型式：KKA-004

- オプション商品 -



取替式防塵マスク
型式：P-581



溶接用頭巾
型式：P-526



液晶カートリッジ「PROME-evo-」
型式：PME-10CB



内側カバープレート 3枚入
型式：KKA-002

※液晶カートリッジ「PROME-evo-」
(PME-10CB) 使用時にご使用ください。

- 安全上のご注意 -

■ 溶接作業をはじめる前に。

- ・取扱説明書の内容を十分に理解して作業して下さい。
- ・面体と遮光ガラスが損傷していないか確かめて下さい。
- ・保護プレートには保護フィルムが貼られていますので、剥がしてからご使用下さい。

■ 溶接のアーク光線は目や肌を傷つけます。

- ・保護プレートの曇り、汚れ、損傷が無いか確認し、必要に応じて交換して下さい。
- ・遮光ガラスにひび割れや損傷が見られる場合は直ちに交換して下さい。
- ・部品が損傷した場合は直ちに交換して下さい。
- ・溶接時は必ず開閉フレームを下げた（閉じた）状態でご使用下さい。

■ 本製品は頭部の保護をするためのものではありません。

- ・作業時に発生するアーク光や飛散するスパッタなどから、目や顔を保護する用途以外に使用しないで下さい。
- ・頭上での溶接、レーザー切断・溶接、ガス溶断・溶接に使用しないで下さい。
- ・爆発物や腐食性溶液の近くで作業しないで下さい。
- ・本製品を保安帽の代わりに使用しないで下さい。

■ 溶接・切断作業時は、様々な危険が発生します。

- ・必ず保護具着用のうえ、作業を行って下さい。
- ・屋内の作業では十分な換気を行って下さい。また、溶接時に発生するヒュームを直接吸わないように、防塵マスクを装着して下さい。
- ・アーク光から周りの作業者を保護するため、防護幕や防護壁を使用して下さい。
- ・アーク光を見ないように、他の人に注意を促して下さい。

■ 着用時に肌荒れや肌に痛みなどがある場合は速やかに使用を中止して下さい。

- 商品仕様 -

視界領域	幅98mm×高さ53mm（付属の遮光ガラス使用時）
取付可能カートリッジサイズ	幅108mm×高さ50.8mm×厚さ10mm
遮光度	#10（付属の遮光ガラスの遮光度）
保管温度	-20℃～+70℃
マスク素材	牛革（グレインレザー/難燃加工）
質量	418g

用途	TIG/MIG/MAG/手棒溶接時の 目の保護 ※レーザー溶接、ガス溶接、 切断時には適していません。
認証規格	CE

- 保管・保守 -

液晶式自動遮光溶接皮面は、乾燥していて換気の良い暗所に、結露や氷結しないよう保管してください。保管温度は-20℃～70℃の範囲内です。

■ 本体とカバープレート

中性洗剤を薄めた水で湿らせた柔らかい布を使用して、定期的に清掃してください。清掃後は換気の良い所で保管してください。

-保護プレート（開閉側）の交換方法-

止め具を開閉フレームの上下の溝から外し、遮光ガラス、プレート枠、保護プレート（開閉側）を取り出して下さい。新しい遮光ガラス（または液晶カートリッジ）、保護プレート（開閉側）を交換し、元の順でフレーム枠に戻して止め具を上下の溝に嵌め込みます（図5を参照）。

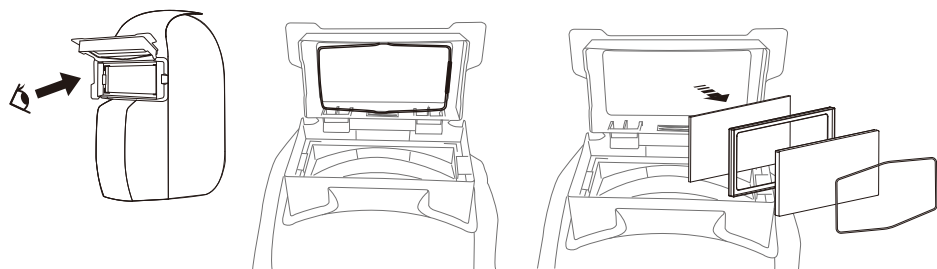


図5. 開閉フレームを下から見た際の開閉図

-アイパッドの交換-

アイパッドを本体から剥がす時は、片方の隅から剥がして下さい。新しいアイパッドを半分に折り、裏面フレームの中央に合わせて、両側に沿って広げます（図6を参照）。

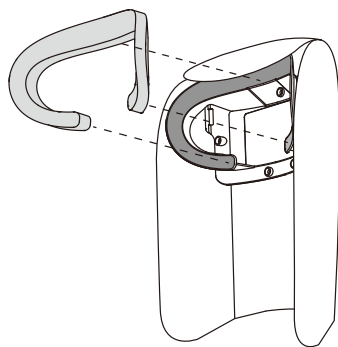


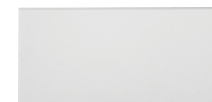
図6

-付属品-

取扱説明書



保護プレート×1枚



-各部の名称-

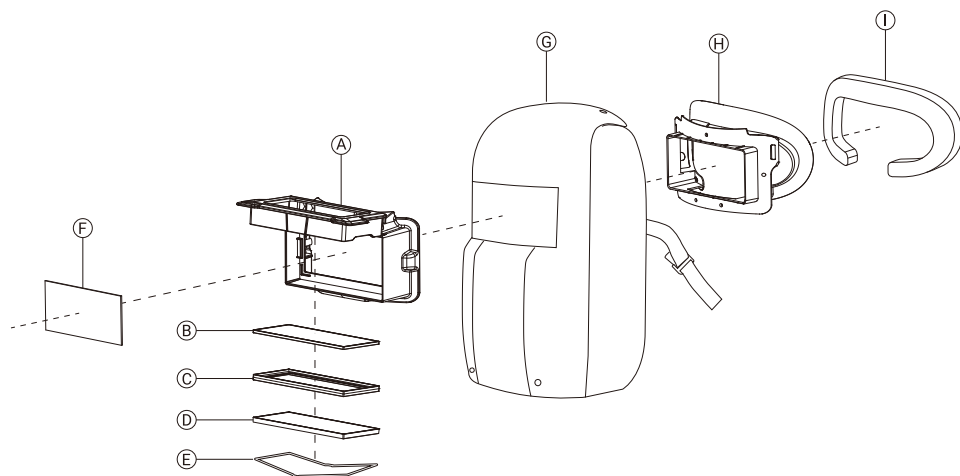


図1

記号	部品名	使用数
A	表面フレーム	1
B	保護プレート（開閉側）	1
C	プレート枠	1
D	遮光ガラス	1
E	止め具	1
F	保護プレート（本体側）	1
G	革面	1
H	裏面フレーム	1
I	アイパッド	1

※BとFは同じ部品です。

表 1. 各部の名称

-ヘッドバンドの付け方と調整-

左右どちらか片方のバックルを装着後、顔を面に合わせてからもう片方のバックルを装着する。頭回りに合わせてゴムベルトを調整します（図2、図3を参照）。髪の毛や防塵マスクの挟み込みにご注意ください。

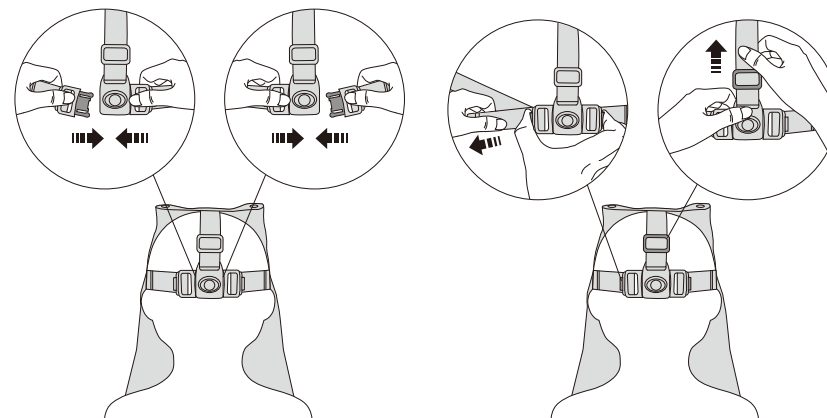


図2. バックルの装着

図3. ゴムベルトの調整

-保護プレート（本体側）の交換方法-

開閉フレームは約90度開く事が出来ます（図4を参照）。開閉フレームを上げた状態で、保護プレート（本体側）を内側から湾曲させて左右のツメ部から取り外します。新しい保護プレート（本体側）を左右のツメ部に嵌め込みます。

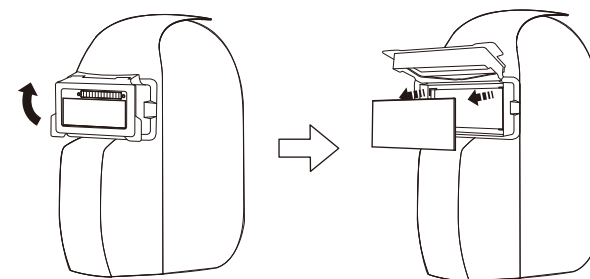


図4