

SUZUKID®

— 溶接シーンに新しいスパークを —

取扱説明書

100V/200V兼用 直流インバータTIG溶接機

PosiTiG

TIG WELDING MACHINE ポジティグ DC160

SPT-160DC



製品ページは
コチラ

- お買い上げありがとうございました。
- ご使用前にこの取扱説明書を必ずお読みのうえ、正しくご使用ください。
- この取扱説明書は必ず保管してください。

株式会社 スズキキッド

- 定格仕様…………… 2
- 注意文の意味について…………… 2
- 電気溶接機 安全上のご注意 …………… 3～5
- 使用率についてのご注意…………… 6
- 日常点検と定期点検 …………… 6
- 関係法規…………… 7～8
- 本機の特徴…………… 10
- 付属品…………… 10
- 各部の名称…………… 11
- 各部の説明…………… 12
- 電源について …… 13～14

ご使用の前に

- フロント操作パネル 設定方法 …… 16
- 各機能の説明 …… 17～19
- 溶接条件（パラメータ）設定例 …… 20～21
- エラーコードについて …… 21
- パラメータ値のリセットについて …… 21
- TIG 溶接の方法 …… 22～25
- 手棒溶接（MMA）の方法…………… 26～27

ご使用方法

- 各種消耗品 …… 28～29
- 別途販売部品（オプション品） …… 30～31
- その他の周辺製品 情報…………… 31
- 異常動作に対する 処理 …… 32～33
- 回路図…………… 34
- アフターサービスについて…………… 裏表紙

お知らせ

定格仕様

品名	100V/200V 兼用 直流インバータ TIG 溶接機 ポジティブ DC160			
型式	SPT-160DC			
溶接方式	TIG溶接		手棒溶接 (MMA)	
定格入力電圧	単相 100V	単相 200V	単相 100V	単相 200V
定格入力電流	25.3A	25A	22.2A	28.9A
定格容量	2.53kVA	5kVA	2.22kVA	5.78kVA
定格出力電圧	14V	16.6V	22.4V	25.4V
定格出力電流	100A	165A	60A	135A
定格使用率 (at 40℃)	60%	30%	60%	30%
定格周波数	50/60Hz 兼用			
外形寸法 (幅 × 奥行き × 高さ)	172mm × 419mm × 290mm			
本体質量	約 7.0kg			

※TIG 溶接には別途、アルゴンガス及びアルゴン調整器等が必要です (P.30 参照)。

※手棒溶接 (MMA) には別途、ホルダ付コード及び溶接棒が必要です (P.29、P.30 参照)。

※消耗品は、弊社指定品 (P.28 ~ 29 参照) を使用ください。

注意文の意味について

危険 誤った取扱いをしたときに、使用者が死亡または重傷を負うことがあり、かつその切迫の度合いが高い危害の程度。

警告 誤った取扱いをしたときに、使用者が死亡または重傷を負う可能性が想定される危害の程度。

注意 誤った取扱いをしたときに、使用者が軽症を負う可能性が想定される内容および物的損害のみの発生が想定される危害・損害の程度。
※注意に記載した事項でも、状況によっては重大な結果に結び付く可能性がありますので、記載されている内容を必ず守ってください。

注記 製品および付属品の取扱い等に関する重要なご注意。

電気溶接機安全上のご注意

- 火災、感電、けがなどの事故を未然に防ぐために、次に述べる「安全上のご注意」を必ず守ってください。
- ご使用前に、この「安全上のご注意」すべてをよくお読みのうえ、指示に従って正しく使用してください。これらを守らずに使用しますと、死亡または重傷などの重大な人身事故を引き起こす場合があります。
- お読みになった後は、使用者がいつでも見ることのできる場所に必ず保管してください。

危険

1. ご使用前に取扱説明書の注意事項を必ず守ってください。これらを守らずに使用しますと、死亡または重傷などの重大な人身事故を引き起こす場合があります。

2. 感電事故の防止を！

- ・電源コードは3芯になっています。そのうちの1本がアース線ですので、ここへ確実にアース線を接地接続してください。法律（電気設備技術基準）で定められた接地工事（D種接地工事）を電気工事士に依頼してください。
- ・湿気は感電事故のもとになります。雨中、濡れた場所、湿った場所、機械内部に水や油の入りやすい場所では、使用しないでください。
- ・アースクリップ、TIG トーチ、ホルダの充電部には触れないでください。
- ・溶接機、コード、トーチ等の絶縁機能低下がないように注意してください。機械は、保管状態によっては絶縁が低下する場合があります。
- ・破れたり、濡れた手袋を使用しないでください。常に乾いた絶縁手袋を使用してください。
- ・高いところでの作業では、特に電撃ショックによる墜落に注意してください。
- ・使用しないときは、電源から外してください。
- ・保守点検及び清掃時以外で、分解しないでください。

3. 作業に適した服装と安全保護具の着用！

- ・溶接用保護具（安全靴、溶接手袋、保護面等）を用いて作業してください。
- ・アーク光線を直接皮膚にあてないようにしてください。皮膚の炎症を起こすおそれがあります。
- ・アーク光線を直視しないでください。結膜炎、角膜炎、失明の危険があります。
- ・まわりの作業者に直接アーク光線が当たらないように遮光をしてください。
- ・騒音は聴覚異常の原因になることがあります。必要に応じて適切な防音保護具を使用してください。
- ・溶接中や溶接直後、溶接物（母材）、溶接棒、作業台などは高熱になっていますので十分に注意してください。注意を怠ると、やけど等による人身事故が発生するおそれがあります。

危険

4. 作業場所の安全を確かめる！

- ・作業場所の換気に注意してください。溶接時に発生する金属蒸気（ヒューム）、有毒ガスを吸い込まないように注意してください。労働安全衛生規則および粉じん障害防止規則により、局所排気装置や、有効な呼吸用保護具の使用が義務づけられています。

5. 火災や爆発を防ぐために、必ず次のことをお守りください。

- ・スパッタや溶接直後の熱い母材は火災の原因となります。スパッタが可燃物に当たらないように取り除いてください。取り除けない場合は、不燃性カバーで可燃物を覆ってください。
- ・ガソリン等、可燃物用の容器にアークを発生させると、爆発することがあります。
- ・可燃性ガスの近くでは溶接しないでください。
- ・溶接物（母材）へのアースクリップは、できるだけ溶接する箇所の近くに接続してください。
- ・内部にガスが入ったガス管や、密封されたタンク、パイプを溶接しないでください。
- ・作業場の近くに消火器を配し、万一の場合に備えてください。

6. 機体の調子に注意

- ・使用中、機体の調子が悪かったり、異常音がしたときは、直ちに電源を切って使用を中止し、お買い求めの販売店または、弊社へ点検修理を依頼してください。そのまま使用しているとけがの原因になります。
- ・誤って落としたり、ぶつけたときは、機体などに破損、亀裂、変形がないことをよく点検してください。破損、亀裂、変形があると、けがの原因になります。

7. ガスボンベをご使用の際は、高圧ガスの取扱いに十分ご注意ください。

- ・ガスボンベは、しっかりと固定してください。
- ・ガスボンベは、日光を含む熱源を避けて保管又は使用してください。
- ・ガスボンベのバルブを開く時は、バルブの噴射口（ガス出口）が他人に向いていたり、自分自身に向いていない事を確かめてから開いてください。
- ・最寄りのガス販売店とよくご相談の上で、ご使用ください。
- ・高圧ガス保安法に準拠してご使用ください。

警告

- ・必ずコンセントやプラグの定格内でご使用ください。また、コードリールは使用しないでください。容量不足となり配線を焼いて、火災の原因にもなります。

注意

1.使用電源は十分な容量と正しい電圧で！

- ・定格容量以上の電源で使用してください。
- ・正しい電源電圧（単相交流 100V 又は 200V）に接続してください。
- ・溶接機を設置して使用する場合は、溶接機専用配線が必要です。
- ・電源コードを延長する場合は、3.5sq以上の線で接続してください。10m 以上は延長しないでください。細いコードを使用すると本機への電源電圧が下がり、溶接能力が低下します。
- ・コードが長すぎますと、電流が流れにくくなり、電力損失が大きくなります。また、コードが古くなりますと被覆絶縁が破れて、アークが不安定になるとともに、感電などの危険を伴います。古くなったら必ず新しいコードと交換してください。

2.本機の設置場所

設置場所は、機器の焼損や火災防止のため、次のことをお守りください。

- ・雨中、濡れた場所、湿った場所、機械内部に水や油の入りやすい場所はさけてください。
- ・夏期、屋外で直射日光にさらして長時間使用することは極力さけて、なるべく日陰に設置してください。
- ・換気の十分できる場所で作業してください。
- ・スパッタが他の物に直接かからない場所、本機にごみ、ネジ等鉄屑が入らないように清潔で乾燥した場所で作業してください。又、故障の原因となりますので本機にスパッタが入り込まないように注意してください。
- ・平坦な振動の少ない場所を選び、壁より 20cm 以上離してください。
- ・溶接機に、シートやビニールなどのカバーをしたまま溶接をしますと、焼損することがありますので、溶接時には必ずこれらのカバーをおとりください。
- ・運搬および取り扱いの際は振動衝撃を避けてください。
- ・運搬する際は、取手を持ってください。

注記

本機は工業用環境での使用を意図して設計されており、家庭用の施設及び住居用に使用する目的の建造物に給電する低電圧電力系統に直接接続する施設以外のすべての施設での使用に適したクラスA装置です。伝導性妨害と放射線妨害のために他の環境の中での電磁環境の両立性を保証するものではありません。

家庭環境での使用では電磁障害（TV・ラジオの受信障害、コンピュータ画面の乱れ等）を引き起こす場合があります。その場合、適切な対策（同時使用をやめる、アースを接地する、コンセントの共用を避ける、機器同士を遠ざける等）を行ってください。

使用率についてのご注意

注意

本機の主要機能の定格仕様をご確認のうえ、無理な使用はさけてください。

●使用率を守ってください。

使用率とは全作業時間(10分間を周期とする)に対して、実際にアークを出している時間をいいます。例えば使用率20%とは2分間溶接し8分間休止していることの繰り返しを指し、使用率を超えるとオーバーヒートします。定格使用率は、最大電流値で使用した時の使用率で、電流値が低いほど、使用率は上がります。(例えば最大値の半分の電流値で使用した場合は使用率は2倍ではなく4倍となります。)

$$\text{実際に使用する出力電流に対する使用率} = \frac{(\text{定格出力電流})^2 \times \text{定格使用率}}{(\text{実際に使用する出力電流})^2}$$

日常点検と定期点検

(1)日常点検

日々安全作業を続けるためには、日常点検が必要です。日常点検は各部について行い部品の掃除交換を行なってください。なお、交換部品は、弊社の純正部品をお使いください。ただし、ケースを外しての部品交換はお買い上げ販売店又は弊社へご相談ください。

- ①通電時の振動、異常音、におい、外観の変色(発熱による変色)等の確認
- ②接地(アース)は確実に接地接続されているかの確認
- ③入出力コードの絶縁物の磨耗や損傷、コード接続部にゆるみはないか等の確認
- ④TIG トーチの使用状態と取り付けが正しいかどうか確認

(2)定期点検及び清掃(6ヶ月毎)

本機の性能を十分に発揮し長年お使いいただくため、定期点検及び清掃を行ってください。日常点検での確認内容を、より重点的に点検してください。清掃はケースを外して乾燥した圧縮エアまたは集塵機にてホコリ等を取り去り、機内清掃を実施してください。圧縮エアをご使用の際には、エア圧が高すぎると機器内部の損傷につながりますので、適切なエア圧(1MPa以下)で行ってください。お客様での定期点検及び清掃が困難な場合は、お買い上げ販売店又は弊社へご相談ください。

危険

ケースを外す点検、清掃は有資格者または溶接機をよく理解した人が行ってください。人身の安全に関する重大な事故につながる恐れがありますので、通電中の点検が必要な場合を除いて、必ず電源を切ったことを確認してから、点検してください。使用後すぐの点検は機器が熱を持っている場合や、帯電部に充電されていることがある為、危険です。使用後の点検時は電源を切った後、10分以上経過してからケースやカバーを外し、点検及び清掃を実施してください。感電等の危険がある為、ケースを外しての部品交換はしないでください。

関係法規

本機の設置・接続および使用に際して準拠すべき主な法令（法例）・基準などを参考のために挙げておきます。

電気設備技術基準	(社団法人 日本電気協会)
内線規定 JEAC8001-2011	社団法人 電気協会 電気技術基準調査委員会 編
労働安全衛生規則	(昭和47年9月30日 労働省令第32号)
粉じん障害防止規則	(昭和54年4月25日 労働省令第18号)
特定化学物質障害予防規則	(昭和47年9月30日 労働省令第39号)

電気設備技術基準の解釈

第17条[接地工事の種類及び施設方法]より抜粋

D種接地工事・・・接地抵抗値100Ω以下

(低圧電路において、当該電路に地絡を生じた場合に0.5秒以内に自動的に電路を遮断する装置を施設するときは、500Ω以下とすることができる。)

労働安全衛生規則

第333条[漏電による感電の防止]より抜粋

事業者は、電動機を有する機械又は器具(以下「電動機械器具」という。)で、対地電圧が150ボルトをこえる移動式若しくは可搬式のもの又は水等導電性の高い液体によつて湿潤している場所その他鉄板上、鉄骨上、定盤上等導電性の高い場所において使用する移動式若しくは可搬式のものについては、漏電による感電の危険を防止するため、当該電動機械器具が接続される電路に、当該電路の定格に適合し、感度が良好であり、かつ、確実に作動する感電防止用漏電しや断装置を接続しなければならない。

第325条[強烈な光線を発散する場所]

1. 事業者は、アーク溶接のアークその他強烈な光線を発散して危険のおそれのある場所については、これを区画しなければならない。ただし、作業上やむを得ないときは、この限りでない。
2. 事業者は、前項の場所については、適当な保護具を備えなければならない。

第593条[呼吸用保護具等]

事業者は、著しく暑熱又は寒冷な場所における業務、多量の高熱物体、低温物体又は有害物を取り扱う業務、有害な光線にさらされる業務、ガス、蒸気又は粉じんを発散する有害な場所における業務、病原体による汚染のおそれの著しい業務その他有害な業務においては、当該業務に従事する労働者に使用させるために、保護衣、保護眼鏡、呼吸用保護具等適切な保護具を備えなければならない。

粉じん障害防止規則

第1条[業者の責務]より抜粋

事業者は、粉じんさらされる労働者の健康障害を防止するため、設備、作業工程又は、作業方法の改善、作業環境の設備等必要な措置を講ずるよう努めなければならない。

第2条 [定義等]より抜粋

1. 粉じん作業

別表第1に掲げる作業のいずれかに該当するものをいう。

別表第1 20・・・屋内、坑内又はタンク、船舶、管、車両等の内部において、金属を溶断し、又はアークを用いてガウジングする作業。

20-1・・・金属をアーク溶接する作業

関係法規

特定化学物質障害予防規則

第27条 [特定化学物質作業主任者の選任]より抜粋


事業者は、令第六条第十八号の作業については、特定化学物質及び四アルキル鉛等作業主任者技能講習(特別有機溶剤業務に係る作業にあつては、有機溶剤作業主任者技能講習)を修了した者のうちから、特定化学物質作業主任者を選任しなければならない。

第38条の21 [金属アーク溶接等作業に係る措置]より抜粋

事業者は、金属をアーク溶接する作業、アークを用いて金属を溶断し、又はガウジングする作業その他の溶接ヒュームを製造し、又は取り扱う作業(以下この条において「金属アーク溶接等作業」という。)を行う屋内作業場については、当該金属アーク溶接等作業に係る溶接ヒュームを減少させるため、全体換気装置による換気の実施又はこれと同等以上の措置を講じなければならない。

2. 事業者は、金属アーク溶接等作業を継続して行う屋内作業場において、新たな金属アーク溶接等作業の方法を採用しようとするとき、又は当該作業の方法を変更しようとするときは、あらかじめ、厚生労働大臣の定めるところにより、当該金属アーク溶接等作業に従事する労働者の身体に装着する試料採取機器等を用いて行う測定により、当該作業場について、空気中の溶接ヒュームの濃度を測定しなければならない。
6. 事業者は、金属アーク溶接等作業を継続して行う屋内作業場において当該金属アーク溶接等作業に労働者を従事させるときは、厚生労働大臣の定めるところにより、当該作業場についての第二項及び第四項の規定による測定の結果に応じて、当該労働者に有効な呼吸用保護具を使用させなければならない。
7. 事業者は、前項の呼吸用保護具(面体を有するものに限る。)を使用させるときは、一年以内ごとに一回、定期的に、当該呼吸用保護具が適切に装着されていることを厚生労働大臣の定める方法により確認し、その結果を記録し、これを三年間保存しなければならない。
9. 事業者は、金属アーク溶接等作業に労働者を従事させるときは、当該作業を行う屋内作業場の床等を、水洗等によつて容易に掃除できる構造のものとし、水洗等粉じんの飛散しない方法によつて、毎日一回以上掃除しなければならない。

●銘板表記の説明

 単相入力 インバータ電源

 被覆アーク溶接 (手棒溶接 MMA)

 TIG 溶接

 直流

IP21S 防塵・防水保護等級

 激しい電撃の危険を伴う環境での溶接作業に適した溶接電源

 1~50/60Hz 入力供給電力 単相交流 50Hz/60Hz 兼用

X 使用率

U₀ 最高無負荷電圧

U₁ 定格入力電圧

U₂ 標準負荷電圧

I₂ 標準出力電流

I_{max} 定格最大入力電流

I_{1eff} 最大実効入力電流

SPT-160DC

使用前の準備

本機の特徴	・ ・ ・ ・ ・	P.10
付属品	・ ・ ・ ・ ・	P.10
各部の名称	・ ・ ・ ・ ・	P.11
各部の説明	・ ・ ・ ・ ・	P.12
電源について	・ ・ ・	P.13 ~ P.14

本機の特徴

- 入力電圧 100V/200V 兼用により、使用場所を選びません。
- 多様な溶接条件の設定が可能です。
 - ・TIG 溶接の溶接条件（パラメータ）を、詳細に設定することが可能です。
 - ・スポット溶接（断続（点付け）溶接）ができます。溶接時間と溶接間隔の秒数を指定することで、入熱による材料のひずみを少なく、また TIG 溶接より溶接作業が簡易です。
- TIG 溶接時のスタート方式を、高周波スタート / リフトスタート（高周波を発生させない）の選択が可能です。
- TIG トーチスイッチの自己保持機能（2T/4T）が選択可能です。
- 使用率オーバー防止機能付
使用率オーバーによる本体過熱時は、自動で出力が停止して本体内部の焼損を防止します。
- MMA（手棒溶接）ができます（※別売のホルダ付コードが必要です）。
 - ・アークフォース機能付（溶接棒が母材に溶着しづらくなるように、アーク強さを調整する機能）
 - ・ホットスタート機能付（アークスタート時に瞬間的に大きな溶接電流を流し、アークスタートをスムーズにする機能）
 - ・アンチスティック機能付（溶接棒が母材に溶着した際、溶接棒に流れる短絡電流を小さくする機能）

付属品



取扱説明書



保証書



アンケートハガキ



接地3P-250V-20A
ゴムプラグ



100Vアダプター



アースクリップ付コード 約 2 m

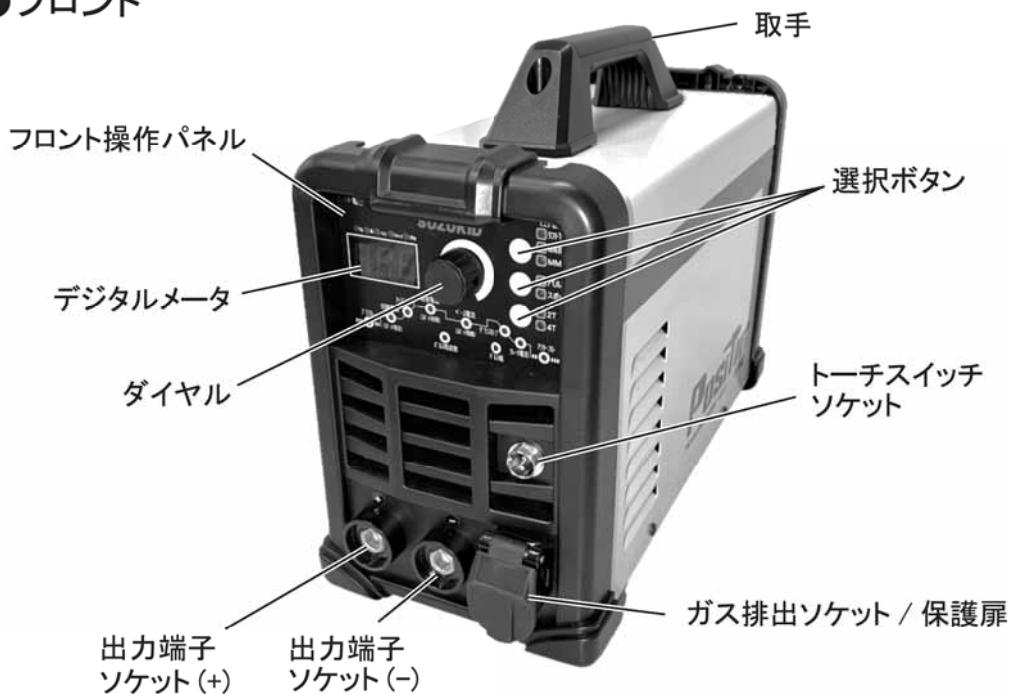


TIGトーチセット 150A 約 4 m

消耗品（TIGトーチセットに付属）
詳細は P.23 を参照ください。

各部の名称

●フロント



●リア

●TIG 用トーチ



※トーチヘッドは、フレキシブルタイプはありません。
トーチヘッドを無理に曲げるとトーチの故障や断線の原因となりますのでご注意ください。

各部の説明

フロント操作パネル

※設定方法詳細は、P.16～P.19を参照ください。

- ・デジタルメータに設定数値が表示されます。又、機械に何らかの故障が生じた際は、各種エラーコードが表示されます。(P.21参照)
- ・選択ボタンとダイヤルを操作して、フロント操作パネルの各ランプ及び、デジタルメータの表示を確認しながら溶接方法と溶接条件を設定していきます。

出力端子ソケット(－)

- ・各出力コードのプラグを接続します。プラグを差し込み後、右に回し確実にロックしてください。
- ・TIG溶接時、TIG用トーチを接続します。
- ・MMA(手棒溶接)時、通常はこちらの(－)側にホルダ付コードを接続します。
- ・MMA(手棒溶接)にて薄板溶接をする際は、こちらの(－)側にアースクリップ付コードを接続します。(※手棒溶接(MMA)は別売のホルダ付コードが必要です)

出力端子ソケット(+)

- ・各出力コードのプラグを接続します。プラグを差し込み後、右に回し確実にロックしてください。
- ・TIG溶接時、アースクリップ付コードを接続します。
- ・手棒溶接(MMA)時、通常はこちらの(+)側にアースクリップ付コードを接続します。
- ・手棒溶接(MMA)にて薄板溶接をする際は、こちらの(+)側にホルダ付コードを接続します。(※手棒溶接(MMA)は別売のホルダ付コードが必要です)

トーチスイッチソケット

TIG用トーチのスイッチプラグを接続します。

ガス排出ソケット / 保護扉

保護扉を上げて、TIG用トーチのガスホースプラグを接続します。

入力スイッチ

電源のON/OFFを切替えます。作業後は機械が冷えた事を確認後、必ず電源をOFFにしてください。

ガスホース接続口

ガスホース(別売品オプション)を接続し、ホースバンドでしっかりと止めます。

電源プラグ

ご購入時は接地2P-125V-15Aが取り付けられています。接続可能な電源については次ページ

電源についての説明に従い、ご使用ください。

危険

- ・コード類の接続は必ず電源を遮断してから行ってください。コードを電源につないだままで行うと感電事故の原因になります。開閉器（ブレーカ）に接続する際は必ずブレーカを遮断してからおこなってください。
- ・必ず接地アースを接地接続してください。
- ・感電防止の為、法律（電気設備技術基準）で定められた接地工事を実施してください。
- ・定格入力電圧 300V以下の場合・・・D種接地工事（接地抵抗 100Ω以下）
- ・接地工事は、専門の配線工事事業者（電気工事士）に依頼してください。

警告

- ・必ずコンセントやプラグの定格内でご使用ください。また、コードリールは使用しないでください。容量不足となり配線を焼いて、火災の原因にもなります。
- ・電源コードの延長は 3.5sq 以上のコード太さで、10m までとしてください。

注記

- ・電源は、溶接機 1 台ごとに専用電源を設置してご使用ください。
- ・三相 200Vからの使用は電力会社へのお届けが必要です。最寄の電力会社にご相談ください。
- ・単相交流 100V、200V以外では使用しないでください。直流電源やエンジン発電機などを使用しますと、能力の低下や故障、使用できない場合があります。やむを得ず発電機を使用する場合は、下記の能力以上の発電機を使用してください。

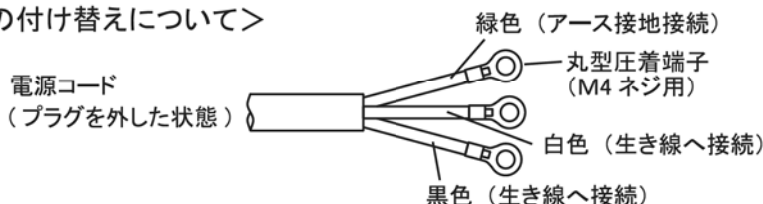
<100V使用時> TIG 溶接 : 3.8kVA / 手棒溶接 (MMA) : 3.4kVA

<200V使用時> TIG 溶接 : 7.5kVA / 手棒溶接 (MMA) : 8.7kVA

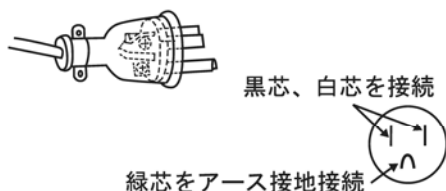
●入力電源コードの接続方法

- ・本機能力を最大で使用する場合は、本機の定格容量以上の単相交流 100V、または単相交流 200V電源をご用意ください。（※プラグ、コンセント等の定格内で使用してください。）
- ・家庭用の 100Vコンセントの一般的な定格は 100V15Aです。また、ご購入時のプラグは接地 2P-125V-15Aが取り付けられています。入力電流が 15Aを超えない範囲で使用してください。 入力が 100V15Aでの使用可能範囲については、TIG 溶接は P.20，手棒溶接は P.27 を参照してください。
- ・100V接続時に入力 15Aを超えて使用する場合は、入力電流に合ったプラグを別途購入して付け替えるか、プラグを外して 100V30A 以上のブレーカに直接接続してください。
- ・200Vで使用する場合、電源コードに取り付けてある 100Vプラグを外し、付属の 200V プラグ（接地 3P-250V-20A ゴムプラグ）に付け替えるか、又は使用するコンセントの形状及び、入力電流に合ったプラグを別途購入して付け替えてください。
 ※付属の 200V プラグ（接地 3P-250V-20A ゴムプラグ）は入力電流が 20Aを超えない範囲で使用してください。 入力が 200V20Aでの使用可能範囲については、TIG 溶接は P.20，手棒溶接は P.27 を参照してください。又は、200V30A以上のブレーカに直接接続してください。
- ・電源コードのアース線は緑色芯です。緑色芯を必ず接地アースに接続してください。
- ※いずれの場合も、必ずプラグ、コンセント、ブレーカ等の定格内で使用してください。

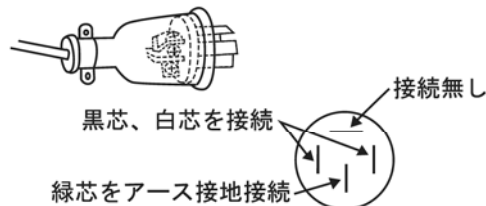
<プラグの付け替えについて>



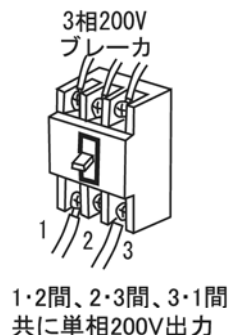
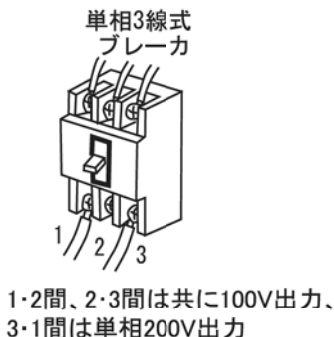
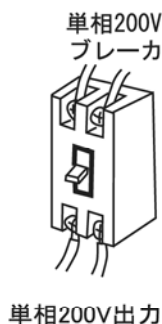
接地 2P の 100V 用プラグの取り付け例



接地 3P の 200V 用プラグの取り付け例



<200Vブレーカの種類と結線について> (緑芯はアースに接地接続してください)



SPT-160DC

溶接方法

フロント操作パネル 設定方法	・ ・ ・ ・ ・ P.16
各機能の説明	・ ・ ・ ・ ・ P.17 ~ P.19
TIG溶接(パラメータ) 設定例	・ ・ ・ P.20 ~ P.21
エラーコードについて	・ ・ ・ ・ ・ P.21
パラメータ値のリセットについて	・ ・ ・ P.21
TIG溶接 使用方法	・ ・ ・ ・ ・ P.22 ~ P.25
手棒溶接 (MMA) 使用方法	・ ・ ・ P.26 ~ P.27

フロント操作パネル 設定方法

●基本操作

▶ 選択ボタン：溶接方法と機能を選択、決定します。

⊙ ダイヤル：溶接条件と調整値を選択、設定、決定します。

[押す] 溶接条件の決定と解除 / [回す] 調整値と設定の選択

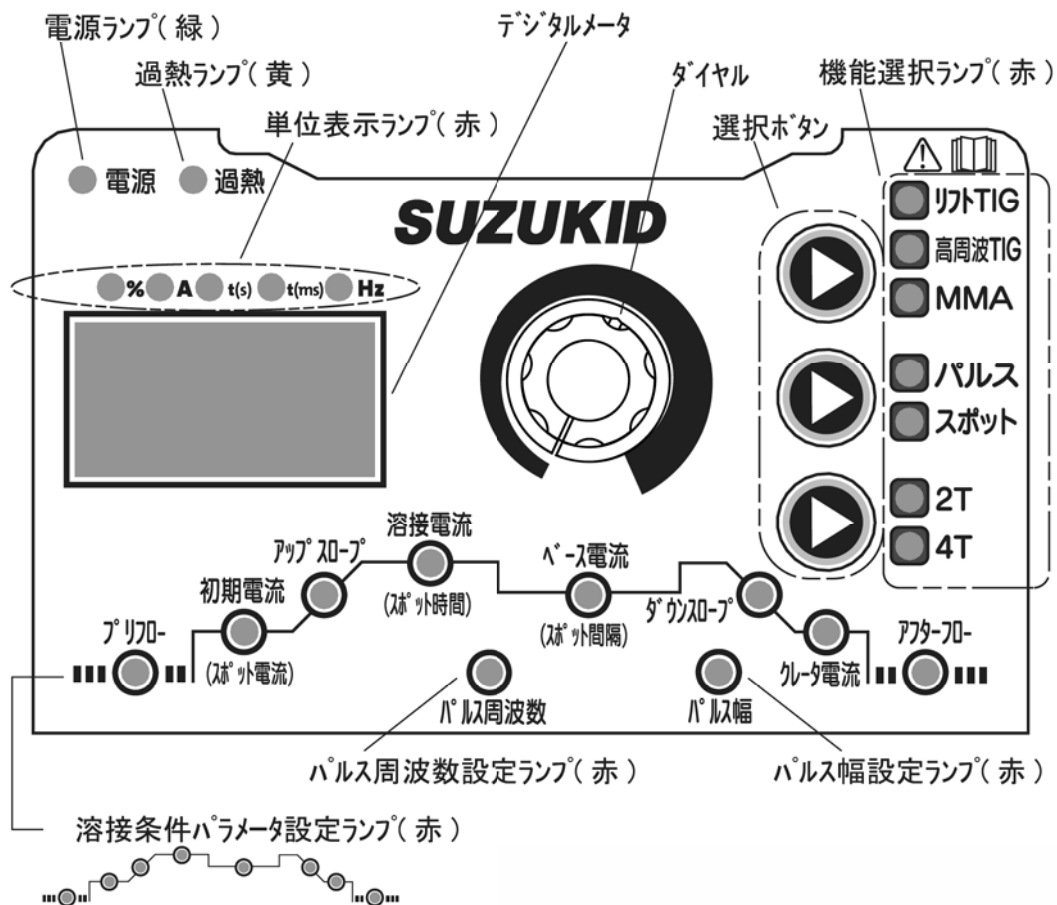
デジタルメータ：設定数値が表示されます。又、機械に何らかの故障が生じた際は各種エラーコードが表示されます。(P.21 参照)

電源ランプ：電源が ON の状態で点灯します。

過熱ランプ：使用率オーバーによる過熱時(エラーコード F01)、又その他のエラー時に点灯します。電源の ON 時にも点灯しますがすぐに消灯する場合は異常ではありません。

単位表示ランプ：溶接条件の設定値 / パルス周波数 / パルス幅の設定時に、該当する単位のランプが点灯します。設定時以外は溶接電流 **A**、又はスポット選択時の場合はスポット時間ミリ秒 **t(ms)** のランプが点灯します。

●フロント操作パネル



各機能の説明

●溶接方法と機能

リフトTIG	タッチスタート方式の TIG 溶接です。電極と母材を接触（タッチ）させて電流を流した後に電極を引き上げ、瞬時にアークを発生スタートさせる方法です。高周波が発生しません。
高周波 TIG	タングステン電極棒を母材から離れた状態でトーチスイッチを押すと、高周波が発生して電極と母材の間にアークがスタートする方式です。アークが発生すると高周波はストップします。3～5 秒程してもアークがスタートしない場合は、一度トーチスイッチを放してから再度トーチスイッチを押し高周波を発生させ、アークをスタートしてください。
MMA	直流インバータ被覆アーク溶接（手棒溶接）の溶接方法です。
パルス	TIG 溶接時、周期的に出力電流に強弱をつけ、入熱を押しさえることにより薄板の溶け落ち、熱によるひずみを小さくすることが可能です。また、溶加棒無しでもウロコ状のビードを引くことが可能です。
スポット	溶接時間と溶接間隔の秒数を指定をしたスポット溶接（断続（点付け）溶接）が可能です。熱によるひずみを小さくすることが可能です。
2T	<p>TIG トーチスイッチの自己保持機能が OFF になります。</p> <p>スタート時、トーチスイッチを押している間でプリフロー、電流がアップスロープし、続いて溶接電流、またはベース電流が出力します。</p> <p>スイッチを放すと出力電流はストップし、ダウンスロープしアフターフローが流れます。</p> <p>※2T 選択時は初期電流及び、クレータ電流の設定はありません。</p>
4T	<p>TIG トーチスイッチの自己保持機能が ON になります。</p> <p>スタート時、トーチスイッチ押している間で、プリフロー、初期電流が流れ、スイッチを放すと電流がアップスロープし、溶接電流、またはベース電流が出力します。</p> <p>溶接を終える時、再度トーチスイッチを押すと溶接電流又はベース電流出力が終了し、出力電流がダウンスロープ、クレータ電流を出力し、トーチスイッチを放すとアフターフローが流れます。</p>

●溶接方法 / 機能選択による溶接条件範囲一覧表

- ・ 選択ボタンで溶接方法と機能を選択した後、溶接条件を設定してください。
- ・ ハイフン-の部分には、設定出来ません。
- ・ 数値が 2 段の部分には電源が、**上段：100V、下段：200V** 時の設定可能範囲です。

●メモリ機能

- ・ 最後に使用した内容で、次に電源を入れた時同じ設定になります。(電源を 100V/200V で変更した際には記憶されません)

●リセット機能

- ・ 入力スイッチの ON と同時にダイヤルを長押し (5 秒) することで、各パラメータの値をリセットすることができます。(リセット時のデフォルト値は P. 21 を参照)

● 溶接条件パラメータ		● 溶接方法 機能選択									
		プリフロー	初期電流 (スポット電流)	アップスロープ	溶接電流 (スポット時間)	ベース電流 (スポット間隔)	ダウンスロープ	クレータ電流	アフターフロー	パルス周波数	パルス幅
リフトTIG	パルス 2T	0.0 ~ 20 t(s)	—	0.0 ~ 15 t(s)	10 ~ 100A 10 ~ 165A	5 ~ 95A	0.0 ~ 15 t(s)	—	0.0 ~ 20 t(s)	0.1 ~ 500Hz	5 ~ 95%
	パルス 4T	0.0 ~ 20 t(s)	10 ~ 100A 10 ~ 165A	0.0 ~ 15 t(s)	10 ~ 100A 10 ~ 165A	5 ~ 95A	0.0 ~ 15 t(s)	10 ~ 100A 10 ~ 165A	0.0 ~ 20 t(s)	0.1 ~ 500Hz	5 ~ 95%
	選択無し 2T	0.0 ~ 20 t(s)	—	0.0 ~ 15 t(s)	10 ~ 100A 10 ~ 165A	—	0.0 ~ 15 t(s)	—	0.0 ~ 20 t(s)	—	—
	選択無し 4T	0.0 ~ 20 t(s)	10 ~ 100A 10 ~ 165A	0.0 ~ 15 t(s)	10 ~ 100A 10 ~ 165A	—	0.0 ~ 15 t(s)	10 ~ 100A 10 ~ 165A	0.0 ~ 20 t(s)	—	—
高周波TIG	パルス 2T	0.0 ~ 20 t(s)	—	0.0 ~ 15 t(s)	10 ~ 100A 10 ~ 165A	5 ~ 95A	0.0 ~ 15 t(s)	—	0.0 ~ 20 t(s)	0.1 ~ 500Hz	5 ~ 95%
	パルス 4T	0.0 ~ 20 t(s)	10 ~ 100A 10 ~ 165A	0.0 ~ 15 t(s)	10 ~ 100A 10 ~ 165A	5 ~ 95A	0.0 ~ 15 t(s)	10 ~ 100A 10 ~ 165A	0.0 ~ 20 t(s)	0.1 ~ 500Hz	5 ~ 95%
	スポット	0.0 ~ 20 t(s)	(10 ~ 100A) (10 ~ 165A)	—	(1 ~ 900 t(ms))	(0.0 ~ 10 t(s))	—	—	0.0 ~ 20 t(s)	—	—
	選択無し 2T	0.0 ~ 20 t(s)	—	0.0 ~ 15 t(s)	10 ~ 100A 10 ~ 165A	—	0.0 ~ 15 t(s)	—	0.0 ~ 20 t(s)	—	—
選択無し 4T	0.0 ~ 20 t(s)	10 ~ 100A 10 ~ 165A	0.0 ~ 15 t(s)	10 ~ 100A 10 ~ 165A	—	0.0 ~ 15 t(s)	10 ~ 100A 10 ~ 165A	0.0 ~ 20 t(s)	—	—	
MMA	—	—	—	10 ~ 60A 10 ~ 135A	—	—	—	—	—	—	

●溶接条件パラメータ (TIG 溶接) の説明

プリフロー	溶接開始前に、一定時間 (秒) シールドガスを先に放出することにより、スタート部の空気巻き込みによる酸化を防止、溶接品質を確保	アフターフロー	溶接終了後に、一定時間 (秒) シールドガスを放出することにより、ビード終端部と電極の酸化を防止し、溶接欠陥を防止
初期電流	溶接開始時に溶接欠陥を防止する為の電流	パルス周波数	パルス溶接時の 1 秒間あたりの溶接電流とベース電流の周波数。
アップスロープ	初期電流値から溶接電流値に移行する時間 (秒)	パルス幅	パルス溶接時の溶接電流とベース電流で 100% とした時の溶接電流の割合
溶接電流	溶接する電流。パルス溶接時は、高い方の電流	スポット電流	スポット (断続 (点付け) 溶接) をする電流
ベース電流	パルス溶接時の低い方の電流	スポット時間	スポット (断続 (点付け) 溶接) をする一定の溶接設定時間 (ミリ秒)
ダウンスロープ	溶接電流値からクレータ電流値に移行する時間。又は溶接電流値から終了するまでに移行する時間 (秒)	スポット間隔	スポット (断続 (点付け) 溶接) とスポット (断続 (点付け) 溶接) の間隔 (秒)
クレータ電流	溶接終了時のビード終端部にできるクレータという凹みを極力小さくする為の電流		

TIG 溶接（パラメータ）設定例

以下の表【設定例-1～3】は、TIG 溶接時の溶接条件（パラメータ）の設定例です。

※目安としての参考値です。いずれの場合も溶接を保証するものではありません。表の数値は溶接環境、材質、電極、ノズル径などにより変わります。

必要に応じて溶接物（母材）に開先処理を施してください。

※100V15A コンセント及び、ご購入時に取り付けられているプラグ（接地 2P-125V-15A）を使用する場合、TIG 溶接での溶接電流は 75A までとなります。75A を越えての設定では使用しないでください。

※また、付属品のプラグ（接地 3P-250V-20A）を使用する場合、TIG 溶接での溶接電流は 150A までとなります。150A を越えての設定では使用しないでください。（MMA での設定については P. 27 を参照ください。）

【 TIG 溶接 設定例-1（パルス無し、ステンレス及び軟鋼）】

入力電圧	板厚 mm	プリフロー t(s) 秒	初期電流 A	アップ スロープ t(s) 秒	溶接電流 A	ダウン スロープ t(s) 秒	クレータ電流 A	アフター フロー t(s) 秒	
200V	0.5	0.3	10	0.1	10	0.1	10	1.0	
	∮	∮	∮	∮	∮	∮	∮	∮	
	1.5	0.5	15	0.2	40	0.2	15	1.5	
	100V	1.0	0.3	10	0.1	20	0.1	10	1.0
		∮	∮	∮	∮	∮	∮	∮	∮
	2.0	0.5	20	0.2	60	0.2	20	2.0	
	200V	1.5	0.3	15	0.1	40	0.1	15	1.5
		∮	∮	∮	∮	∮	∮	∮	∮
	2.5	0.5	25	0.2	75	0.2	25	2.5	
	200V	2.0	0.3	20	0.1	65	0.1	20	2.0
		∮	∮	∮	∮	∮	∮	∮	∮
	3.0	0.5	30	0.3	100	0.3	25	3.5	
	200V	3.0	0.3	25	0.2	100	0.2	20	3.5
		∮	∮	∮	∮	∮	∮	∮	∮
5.0	0.5	40	0.4	130	0.4	30	5.0		
200V	4.0	0.3	30	0.3	110	0.3	20	4.0	
	∮	∮	∮	∮	∮	∮	∮	∮	
6.0	0.5	50	0.5	165	0.5	30	6.0		

【 TIG 溶接 設定例-2（ステンレス及び軟鋼 突合せ）】

入力電圧	板厚 mm	開先形状	溶接電流 A	タングステン電極棒 (切り棒径 mm)	TIG 溶接棒 (溶加棒) 径 (mm)	セラミック ノズル	ガス流量 (L/min)	
200V	100V	0.6	I 形	10～40	φ1.6	φ1.2	#5	4～6
		1.0	I 形	15～50	φ1.6	φ1.2	#5	4～6
		2.0	I 形	50～80	φ1.6、φ2.0	φ1.6、φ2.0	#5	4～6
		2.5	I 形	75～90	φ1.6、φ2.0	φ1.6、φ2.0	#5	4～6
	3.0	I 形	80～100	φ2.0、φ2.4	φ2.0、φ2.4	#5、#6	5～7	
	4.0	I 形、V 形	100～135	φ2.0、φ2.4	φ2.4、φ3.2	#5、#6	5～7	
	5.0	I 形、V 形	125～155	φ2.4、φ3.2	φ2.4、φ3.2	#5、#6	5～7	
	6.0	V 形	140～165	φ2.4、φ3.2	φ2.4、φ3.2	#5、#6	6～8	

【 TIG 溶接 設定例 -3 (パルス有り、ステンレス及び軟鋼) 】

入力電圧	板厚 mm	溶接電流 A	ベース電流 A	パルス幅 %	パルス周波数 Hz
100V	1.0	15 ~ 50	10 ~ 15	50	2 ~ 10
	2.0	50 ~ 80	15 ~ 25		
	2.5	75 ~ 90	20 ~ 30		
	3.0	80 ~ 100	25 ~ 35		
	4.0	100 ~ 135	35 ~ 50		
200V					

エラーコードについて

エラーコード	エラー内容	対応方法
F01	使用率オーバー防止機能が作動。	入力スイッチを約 15 分程 ON の状態にします。本体が冷却されると自動復帰します。 ※自動復帰の際の不意なアーク発生に、十分ご注意ください。
F02	入力電圧が高すぎる、又は低すぎる。	入力電圧を確認してください。
F05	トーチスイッチが押された (ON の) 状態で入力スイッチを ON にすると表示します※予期しないアークの発生をふせぐための機能。	トーチスイッチを放した (OFF の) 状態にします。
F09	出力回路が短絡されている。	溶接物から電極棒や溶接棒を外してください。又はホルダから溶接棒を外してください。

パラメータ値のリセットについて

入力スイッチの ON と同時にダイヤルを長押し (5 秒) することで、パラメータの各値がリセットされます。リセット後のデフォルト値は、100/200V 共に下記となります。

プリフロー : 0 t(s)	クレータ電流 : 10 A	スポットプリフロー : 0.1 t(s)
初期電流 : 10 A	アフターフロー : 0 t(s)	スポット電流 : 100 A
アップスロープ : 0 t(s)	パルス周波数 : 20 Hz	スポット時間 : 10 t(ms)
溶接電流 (TIG) : 100 A	パルス幅 : 50 %	スポット間隔 : 2 t(s)
ベース電流 : 50 A		スポットアフターフロー : 3 t(s)
ダウンスロープ : 0.5 t(s)		溶接電流 (MMA) : 60 A

TIG 溶接 使用方法（アルゴンガス使用）

1. アースクリップ付コードと TIG トーチコードを接続します。

- ・組付け作業時、電源は必ず遮断してください。
- ・TIG トーチコードのガスホースプラグを、ガス排出ソケット部の保護扉を上を開け、ガス排出ソケットに接続します。
- ・TIG トーチコードのスイッチプラグをトーチスイッチソケットに接続します。
- ・TIG トーチコードを出力端子ソケットのマイナス極 (-) に、アースクリップ付コードを出力端子ソケットのプラス極 (+) に接続してください。プラグを差し込み後、プラグを右に回し確実にロックしてください。

※本機の TIG 溶接は、上記による『正極性』にて接続してください。

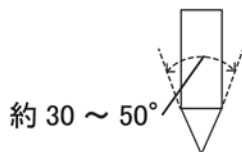
- ・接続部にゆるみがありますと発熱する恐れがありますので、それぞれ確実に締め付けて接続してください。



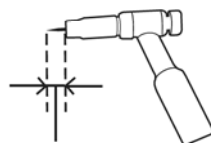
2. タングステン電極棒の先端を適切な先端形状に削っておきます。

アークを安定させる為、タングステン電極棒はタングステン研磨機などで削って常に尖らした状態で使用してください。溶接中に芯先が丸くなってきたり、消耗、母材や溶加材などの不純物や汚れが付着した場合には一旦溶接を中断し、トーチやタングステン電極棒が冷えたことを確認してから、再研削してください。

※タングステン電極棒を削る際には、作業者が削りカスなどを吸い込んだりしないよう、十分に注意してください。



タングステン電極の先端形状の目安



タングステン電極のノズルからの突出長目安

3. TIG トーチヘッドにタングステン電極棒をセットします。

● TIG トーチ詳細図



※トーチヘッドはフレキシブルタイプではありません。トーチヘッドを無理に曲げたり、また、トーチスイッチを無理に引っ張ったりすると、トーチの故障や断線の原因となりますのでご注意ください。

- 1) トーチヘッドにノズルパッキンが装着されているかを確認します。
- 2) コレットボディをトーチヘッドにねじ込み締め付けます。緩んでいると接触不良や電極棒の緩みなどの原因となりますのでペンチ等を使用し最後まで確実に締め付けてください。
- 3) ノズルを、上記 2) のコレットボディに被せるようにねじ込み締め付けます。ノズルは衝撃などで割れやすい為、取り扱いにはご注意ください。
- 4) 予め削っておいたタングステン電極棒と、コレットをトーチヘッドにセットします。
※タングステン電極棒径、コレットボディ径、コレット径は同じ径に合わせてご使用ください。
コレットボディ径とコレット径はそれぞれに刻印されています。
- 5) ノズルからのタングステン電極棒先端の突出長を調節しながら、トーチキャップを締めます。

● TIG トーチ 消耗品 (付属品) 詳細

トーチキャップロング



トーチキャップショート



ノズル #5 / #6



コレット 1.6 / 2.4



コレットボディ 1.6 / 2.4



セリウム入タングステン電極棒 $\phi 1.6 / \phi 2.4$



4. アルゴンガスをセットします。TIG 溶接には溶接用アルゴンガスを使用します。
(別途、アルゴン調整器、ガスホース、ガスホースバンド、アルゴンガスポンペをご用意ください。オプションでの販売は P.30 を参照ください。)

- 1) アルゴンガスのセッティング作業の際には、ガスポンペのバルブを閉じた状態で作業してください。
- 2) アルゴン調整器をアルゴンガスポンペに確実に取り付けてください。
- 3) ガスホースにホースバンドを通しておきます。アルゴン調整器と本体リアのガスホース接続口に接続し、接続部をホースバンドで確実に締め付けてください。
- 4) ガスポンペは適切な場所に倒れないようにしっかりと固定してください。

※アルゴン調整器やホースバンドは、ガス漏れなどの無いように工具を使用して確実に締め付けてください。

危険

ガスポンペをご使用の際は、高圧ガスの取扱いに十分ご注意ください。

- ・ガスポンペは、適切な場所に倒れないようにしっかりと固定してください。
- ・ガスポンペは、日光を含む熱源を避けて保管又は使用してください。
- ・ガスポンペのバルブを開く時は、バルブの噴射口（ガス出口）が他人に向いていたり、自分自身に向いていない事を確かめてから開いてください。
- ・最寄りのガス販売店とよくご相談の上で、ご使用ください。
- ・高圧ガス保安法に準拠してご使用ください。

5. 電源コードを単相交流電源 100V又は 200Vに接続し (P.13、P.14 参照)、後面の入カス イッチをONにして、電源をいれます。

- ・溶接機 1 台ごとに専用電源を使用してください。電源容量不足で使用しますと故障や火災の原因となります。
- ・必ずアースを接地してください。

6. 溶接物（母材）にアースクリップをはさみます。

塗装されている箇所やサビの箇所にアースクリップをはさみますと接触不良がおこり、本来の溶接性能が発揮できません。接触不良時はアースクリップと溶接物（母材）とのクリップ部をこじる、溶接部のサビ、塗料などの不純物を取り除いてください。

7. フロント操作パネルで溶接方法と溶接条件を設定します。(P16 ~ P.19 を参照)

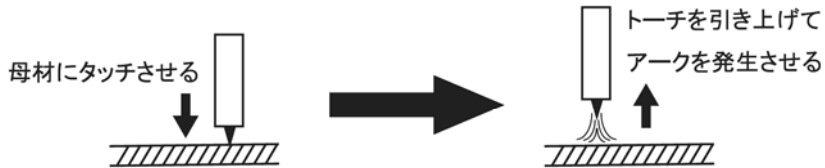
8. アルゴンガスポンペのバルブを開き、トーチスイッチを一回押してガス流量を調整します。

9. 必要に応じてTIG溶加棒を用意します。

10. 溶接用保護具と遮光面を装着し、周囲の安全を確認後、各スタート方式でTIG溶接を開始します。

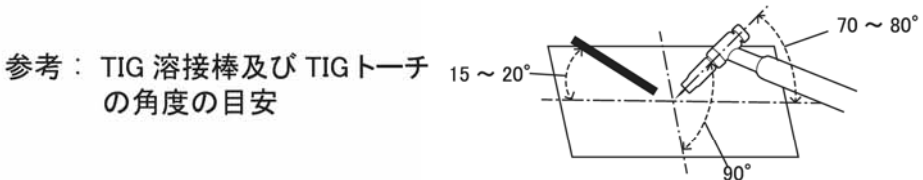
●リフト TIG（タッチスタート方式）

リフト TIG（タッチスタート方式）とは電極と母材を接触（タッチ）させて電流を流した後、電極を引き上げ、瞬時にアークを発生スタートさせる方法です。（高周波は発生しません）



●高周波 TIG(高周波スタート方式)

タングステン電極棒を母材から離れた状態でトーチスイッチを押すと、高周波が発生して電極と母材の間にアークがスタートする方式です。アークが発生すると高周波はストップします。3～5秒程してもアークがスタートしない場合は、一度トーチスイッチを放してから再度トーチスイッチを押し高周波を発生させアークをスタートしてください。



11. 溶接終了後はすぐに電源を OFF にしないでください。5分～15分ほどして本体内部のファンで本機が冷却されてから電源を OFF にしてください。作業後は元電源から外してください。

⚠ 危険

・溶接作業が終了した後、溶接物、溶接棒などは冷えたことを確認してから次の作業を行ってください。やけどによる人身事故が発生する可能性があります。

MMA (手棒溶接) の使用方法

※ホルダ付コードは別売

※MMA(手棒溶接)は別売のホルダ付コードが必要です。

1. ホルダ付コードとアースクリップ付コードを接続します。

- ・組付け作業時、電源は必ず遮断してください。
- ・ホルダ付コード(溶接棒側)を出力端子のマイナス極(-)に、アースクリップ付コード(溶接物側)をプラス極(+)に接続してください。
※一般的な溶接(溶接物への溶け込みが深い)は、上記による接続(『正極性』)をしてください。
※薄板の溶接には、ホルダ付コード(溶接棒側)をプラス極(+)に、アースクリップ付コード(溶接物側)をマイナス極(-)に接続してください。(『逆極性』)
- ・接続部にゆるみがありますと発熱する恐れがありますので、確実に締め付けて接続してください。



2. 電源コードを単相交流電源 100V又は 200Vに接続し (P.13、P.14 参照)、後面の入カスイッチをONにして、電源をいれます。

- ・溶接機 1 台ごとに専用電源を使用してください。電源容量不足で使用しますと故障や火災の原因となります。
- ・必ずアースを接地してください。

3. フロント操作パネルで溶接方法を MMA(手棒溶接)に設定します。

- ・MMA を選択後、溶接電流を設定してください。

4. 溶接物(母材)にアースクリップをはさみます。

塗装されている箇所やサビの箇所にアースクリップをはさみますと接触不良がおり、本来の溶接性能が発揮できません。接触不良時はアースクリップと溶接物(母材)とのクリップ部をこじる、溶接部のサビ、塗料などの不純物を取り除いてください。

5. ホルダに溶接棒をはさみます。

6. 溶接用保護具と遮光面を装着し、周囲の安全を確認後、溶接を開始します。

7. 溶接終了後はすぐに電源を OFF にしないでください。5 分～ 15 分ほどして本体内部のファンで本機が冷却されてから電源を OFF にしてください。作業後は元電源から外してください。

MMA（手棒溶接）の溶接電流値の目安

・表の数値は目安です。溶接環境などにより変わります。溶接を保証するものではありません。状況に応じて、開先加工後の溶接や両面を溶接するなどして強度を高めてください。

※100V15A コンセント及び、ご購入時に取り付けられているプラグ（接地 2P-125V-15A）を使用する場合、MMA（手棒溶接）での溶接電流は 50A までとなります。50A を越えての設定では使用しないでください。

※また、付属品のプラグ（接地 3P-250V-20A）を使用する場合、MMA（手棒溶接）での溶接電流は 80A までとなります。80A を越えての設定では使用しないでください。（TIG 溶接での設定については P. 13 を参照ください。）

【 MMA（手棒溶接）溶接電流値の目安表 】

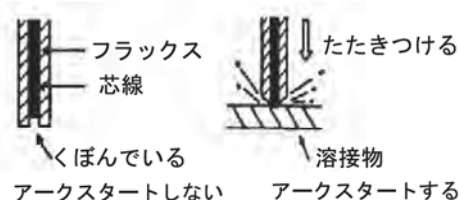
入力電圧	軟鋼又はステンレスの板厚	溶接電流	溶接棒	
200V	100V	1.2 ~ 2.0mm	10 ~ 50A	φ1.4 , φ1.6
		2.0 ~ 3.0mm	50 ~ 60A	φ1.6 , φ2.0
	200V	3.0 ~ 4.0mm	60 ~ 100A	φ2.5 , φ3.2
		4.0 ~ 6.0mm	100 ~ 135A	φ2.5 , φ3.2

⚠ 危険

- ・本機はアンチスティック機能（溶接棒が母材に溶着した際、溶接棒に流れる短絡電流を小さくする機能）が内蔵されていますが、そのままにしますと発熱し発火や本機故障の原因となりますので、溶接物と溶接棒が溶着して離れない場合はホルダから溶接棒をはずしてください。
- ・溶接作業が終了した後、溶接物、溶接棒などは冷えたことを確認してから次の作業を行ってください。やけどによる人身事故が発生する可能性があります。

MMA（手棒溶接）のコツ

- ・アークスタートは溶接棒で溶接物を叩くように、またはひっかくようにするとアークが発生します。また途中まで使った溶接棒を再び使用する場合は、溶接棒の先端を溶接物に叩き付け、棒の芯線が直接溶接物に触れるようにしてください。



- ・アーク発生後、溶接物と溶接棒の間隔が2~3mm程度とるようにするとアークが持続します。溶接物が溶けてだんだん短くなるとともにホルダを溶接物に近づけていき溶接していきます。溶接棒は短くなりすぎる前に新しい溶接棒に交換してください。
- ・溶接棒は進行方向に45° ~ 60° 程度倒すようにして溶接します。溶接棒の移動は、溶接物が薄い場合は早く直線的に、厚い場合は溶接棒の先端で直径5~10mm程度の円をゆっくり描くようにして進めます。ビード（溶接金属によりできたミズ腫状の跡）が滑らかにならず、円い玉になってしまうのは溶接棒の移動が速いためです。溶接棒の移動を遅くしても玉になってしまうのは溶接物が厚すぎるためです。

各種消耗品

●2%セリウム入タングステン電極棒

型式	棒径	長さ	内容量
RTT-16	φ1.6	150 mm	10 本
RTT-20	φ2.0		
RTT-24	φ2.4		
RTT-32	φ3.2		

●TIG トーチ部品 消耗品

<ノズル>



型式	サイズ	内容量
SIM-TN5	ノズル#5	1個入
SIM-TN6	ノズル#6	1個入
SIM-TN7	ノズル#7	1個入

<コレットボディ>



型式	サイズ	内容量
SIM-TCB16	コレットボディ 1.6	1個入
STT-TCB20	コレットボディ 2.0	1個入
SIM-TCB24	コレットボディ 2.4	1個入
STT-TCB32	コレットボディ 3.2	1個入

<コレット>



型式	サイズ	内容量
SIM-TC16	コレット 1.6	1個入
STT-TC20	コレット 2.0	1個入
SIM-TC24	コレット 2.4	1個入
STT-TC32	コレット 3.2	1個入

●TIG 溶接棒 (溶加棒)

型式	溶接材料	棒径 (φ)	内容量	
RGG-81	軟鋼用	1.0	500g	
RGG-82		1.2		
RGG-83		1.6		
RGG-84		2.0		
RGG-85		2.4		
RGG-86		3.2		
RGG-15	ステンレス用	1.0	500g	
RGG-16		1.2		
RGG-17		1.6		
RGG-18		2.0		
RGG-75		2.4		
RGG-76		3.2		
RGG-11		1.0	1 kg	
RGG-12		1.2		
RGG-13		1.6		
RGG-14		2.0		
RGG-77	2.4			
RGG-78	3.2			
RGG-36	フラックス付 黄銅用	2.0		500g
RGG-37		2.6		
RGG-38		3.0		
RGG-91	フラックス無 黄銅用	1.6	500g	
RGG-92		2.0		
RGG-93		2.4		
RGG-94		3.2		

(1本あたりの長さ: 約 1000 mm)

●各種消耗品 (溶接棒・TIG棒・ガス棒)

<https://suzukid.co.jp/welding-material/>



●TIG 溶接機消耗品・別途販売部品 (オプション)

<https://suzukid.co.jp/welder/tig-welder-option/>



各種消耗品

●溶接棒

<一般軟鋼用溶接棒 スターロード Z-3>

型式	内容
DZ-01	φ 2.0 × 2kg
DZ-02	φ 2.5 × 5kg
DZ-03	φ 3.2 × 5kg

(ライムチタニア系)

<一般軟鋼用スターロード B-3>

型式	内容	型式	内容
PB-38	φ 1.6 × 500g	PB-45	φ 2.0 × 1kg
PB-39	φ 2.0 × 500g	PB-46	φ 2.5 × 1kg
PB-40	φ 2.5 × 500g	PB-47	φ 3.2 × 1kg
PB-41	φ 3.2 × 500g	PB-48	φ 4.0 × 1kg
PB-42	φ 4.0 × 500g	PB-52	φ 2.5 × 1.5kg
PB-44	φ 1.6 × 1kg	PB-53	φ 3.2 × 1.5kg

(ライムチタニア系)

<低電圧ステンレス(SUS304)用スターロードS-1>

型式	内容	型式	内容
PS-02	φ 1.6 × 200g	PS-09	φ 2.5 × 500g
PS-03	φ 2.0 × 200g	PS-10	φ 3.2 × 500g
PS-04	φ 2.5 × 200g	PS-12	φ 1.6 × 1kg
PS-05	φ 3.2 × 200g	PS-13	φ 2.0 × 1kg
PS-07	φ 1.6 × 500g	PS-14	φ 2.5 × 1kg
PS-08	φ 2.0 × 500g	PS-15	φ 3.2 × 1kg

(ライムチタニア系)

<低電圧鋳物用スターロードT-1>

型式	内容
PT-01	φ 2.0 × 5本入
PT-11	φ 2.6 × 5本入
PT-21	φ 3.2 × 5本入

(黒鉛系)

<低電圧異種金属用 スターロード D-1 >

※SUS309ステンレス鋼と軟鋼の接合

型式	内容
PD-01	φ 2.0 × 200g
PD-02	φ 2.6 × 200g
PD-03	φ 3.2 × 200g
PD-04	φ 2.0 × 500g
PD-05	φ 2.6 × 500g
PD-06	φ 3.2 × 500g

(ライムチタニア系)

<亜鉛メッキ鋼板用 スターロード G-3 >

型式	内容
PG-01	φ 2.0 × 200g
PG-02	φ 2.6 × 200g
PG-03	φ 3.2 × 200g
PG-04	φ 2.0 × 500g
PG-05	φ 2.6 × 500g
PG-06	φ 3.2 × 500g

(特殊系)

●被覆アーク溶接機溶接棒適合表

<https://suzukid.co.jp/conformity/conformity-rods>



別途販売部品

アルゴン調整器キット

TIG 溶接にはアルゴンガス、及び調整器等が必要です。

- アルゴン調整器キット ※アルゴンガス用ポンベは含まれておりません

型式 : STD-AR

キット内容

- ・アルゴン調整器 1 個
- ・ガスホース 3m
- ・ホースバンド 2 個



高圧ガス容器（アルゴンガス用ガスボンベ）

※ガスは充填されておりません。ガスの充填はお近くの溶接材料店にてお願いいたします。

- 高圧ガス容器 3.4L

容量サイズ : 0.5 立米 (アルゴンガス100% 500L 用) 型式 : P-641

ボンベサイズ : 約 650 mm × φ 103 mm



ホルダ付コード

※手棒溶接 (MMA) には、ホルダ付コード及び溶接棒 (P.29) が必要です。

- ホルダ付コード 2 m

型式 : STD-HLD2



ワゴン

- キャビネットワゴン

型式 : SWC-80



- ウェルディングワゴン

型式 : SW-200



1.5 立米 (ボンベ直径 φ 150 mm) までのガスボンベが搭載可能です。(SPT-160DC の搭載に推奨)

7 立米 (ボンベ直径 φ 240 mm) までのガスボンベが搭載可能です。

TIG 用フレキシブルトーチ 150A

トーチヘッドの角度を自由に曲げる事ができます。
狭い場所への溶接や、母材側の形状に対応した溶接角度、及び溶接向き調整等を可能にします。

●型式：STT-150AF

- ・ TIG トーチ消耗品セット付き
(P.23 のTIGトーチ消耗品詳細と同等品となります)
- ・ コード長さ 8m



ガスレンズ

アルゴンガスの流れを整流し、シールド性を向上させます。
タングステン電極棒の突き出し量を長めにする事が出来ます。
※下記のガスレンズ用品については、インシュレータ+コレットボディ+ノズル、のセットでご使用ください。

●TIG トーチガスレンズ用インシュレータ

型式：STT-01GL



●TIG トーチガスレンズ用コレットボディ

サイズ：1.6 型式：STT-TCB16GL

サイズ：2.0 型式：STT-TCB20GL

サイズ：2.4 型式：STT-TCB24GL

サイズ：3.2 型式：STT-TCB32GL



※上記のサイズは使用するタングステン電極棒のφ径と同サイズを使用してください

●TIG トーチガスレンズ用ノズル

サイズ：#5 型式：STT-TN5GL

サイズ：#6 型式：STT-TN6GL

サイズ：#7 型式：STT-TN7GL



クリアノズル

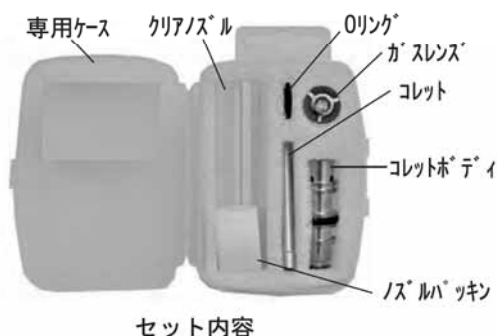
ノズルが透明になっている為、タングステン電極棒先端及び溶接箇所の視認性が向上します。(衝撃で割れやすいので取り扱いにご注意ください)

●TIG 用クリアノズルセット

サイズ：Φ1.6 型式：STT-CN16S

サイズ：Φ2.4 型式：STT-CN24S

クリアノズル装着例



※上記のサイズは使用するタングステン電極棒のφ径と同サイズを使用してください

その他の周辺製品情報

(SUZUKID ホームページより)

●自動遮光溶接面

<https://suzukid.co.jp/welding-surface/>



●溶接周辺アイテム

<https://suzukid.co.jp/welder-accessories/>



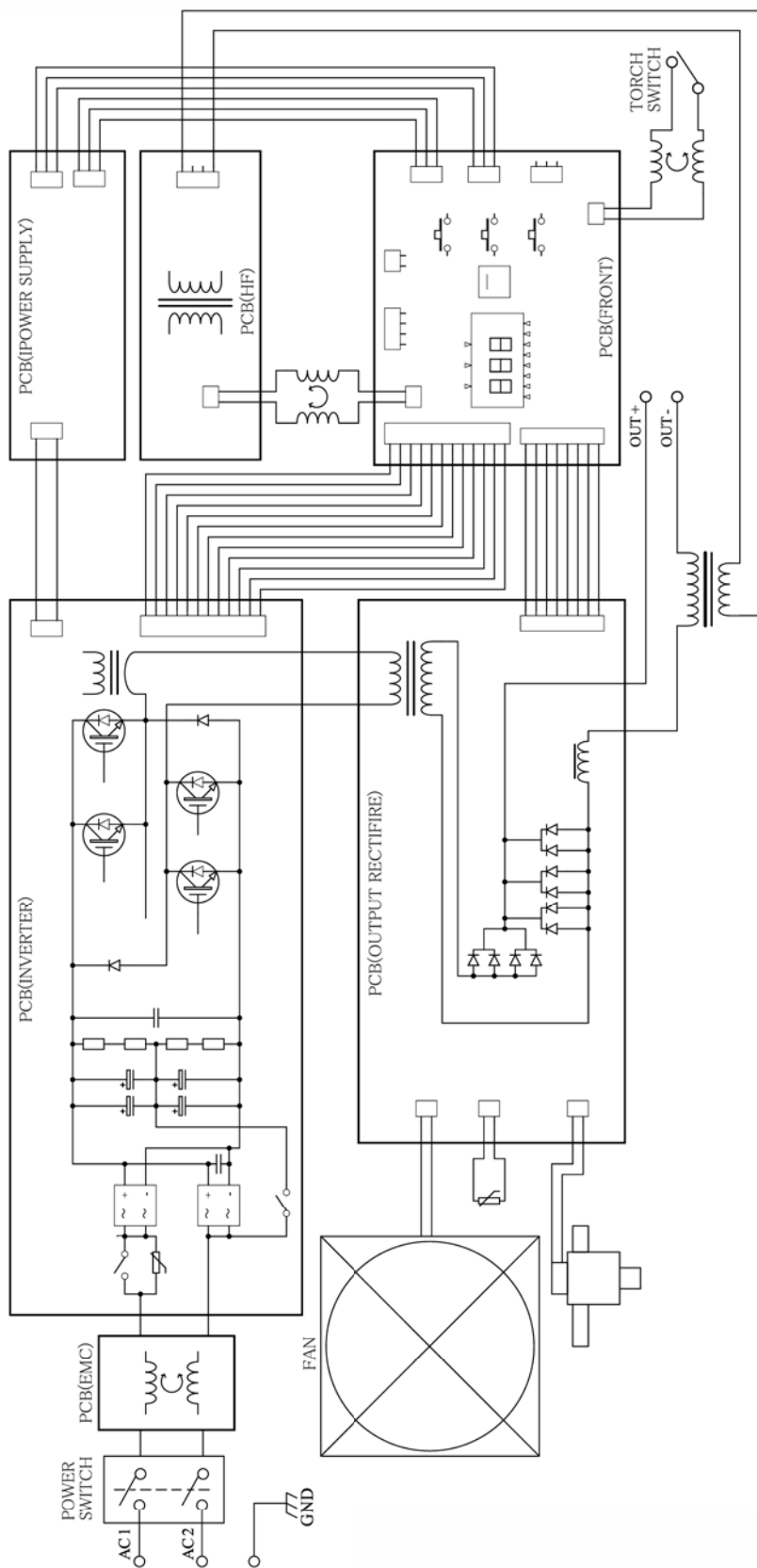
異常動作に対する処理

万一、動作に異常を認めた場合は、下の表を参考にして点検、修理してください。

異常動作現象	右記番号
電源を接続し、本機の入力スイッチを「ON」にしても電源が入らない。	②③
アークはでるが、アークの出が悪く溶接できない。	①④⑤⑥⑦⑧ ⑨⑮
ブレーカが遮断する。	①③④⑧⑪⑭
エラーが表示され、出力が停止する。	⑫⑭
アーク切れがする。	①④⑤⑥⑦⑧ ⑨⑮⑯
アークが全く出ない。	②③④⑤⑧⑨ ⑫⑭⑮
手棒溶接 (MMA) 時、溶接棒が溶接物 (母材) に溶着してしまう。	①④⑥⑦⑧⑨
溶接物 (母材) に穴があく。	④⑧⑩
アークは出るが溶け込みが浅い。	①④⑥⑦⑧⑩
アークは多少出るが本体が非常に熱くなったり (急に) 高い音が出る。	⑭
シールドガスが出ない。	⑯⑰
TIG 高周波スタート時、高周波がでない。スタートしない。	⑨⑫⑭⑮⑰
TIG リフトスタート時、スタートしない。	⑤⑨⑫⑭⑮⑰
タングステン電極の消耗のスピードが速い。	④⑨⑯⑱
本体に触れると電気がくる。(漏電)	③⑪⑬⑭

※エラー表示については P.21 参照してください。

番号	点検方法と対策
①	電源容量(A)が不足していませんか。また、無理して使いますと配線を焼いて火災の原因にもなりますので絶対にやめてください。電源は溶接機1台ごとに専用電源を設置し、他の電源機器との併用をさけてください。
②	ブレーカが遮断されていませんか。
③	使用電源及び電源コード接続方法が適正ですか。
④	溶接電流は適正な値になっていますか。
⑤	アースクリップ、溶接物(母材)、溶接棒又はタングステン電極棒の接触不良はありませんか。アースクリップと溶接物(母材)とのクリップ部をこじる、溶接部のサビ、塗料、汚れなどを取り除いてください。
⑥	電源コードが束ねた状態になっていませんか。また延長コードが細い、もしくは長すぎませんか。(電源コードの延長は3.5sq以上の太いコードを使用し、延長は10mまでとしてください)
⑦	溶接側のコードが束ねた状態になっていませんか。また、延長したコードが細い、もしくは長すぎませんか。(延長は22sq以上の溶接用コード/DINSEプラグ/DINSEソケットを使用し、溶接ホルダ付コード、アースクリップ付コードは各10mまでの延長としてください。TIGトーチコードは延長できません。)
⑧	手棒溶接(MMA)時、溶接物(母材)の材質、板厚に適した溶接棒を使用していますか。弊社指定の溶接棒(スターロード、Z-3・S-1・T-1)を使用してください。溶接棒径の約2倍の板厚の溶接物(母材)が溶接できます。
⑨	TIG溶接時、タングステン電極の先端が適切な先端形状に削られていますか。手棒溶接(MMA)時、溶接棒が湿っていませんか。
⑩	板厚の違うもの同士を溶接する時は、まず厚い方を溶かすようにしてから薄い板厚の方へ移動するように溶接します。
⑪	溶接機が濡れたりしていませんかと絶縁が悪くなります。湿気は感電事故の原因になります。雨中、濡れた場所、湿った場所、機械内部に水や油の入りやすい場所では使用しないでください。
⑫	使用率を超えて溶接していませんか。時間をおいて機械が冷却され、自動復帰してから、使用率を守って溶接をしてください。また、入力電圧が高すぎる時及び、低すぎる時にもエラーが表示されます。入力電源を確認してください。
⑬	必ず接地アースを接続してください。
⑭	内部基板の焼損(要修理)。
⑮	TIGトーチコード、アースクリップ付コード、又はホルダ付コードを本体の出力端子へ確実にゆるみなく接続してください。
⑯	調整器は正しく設置されていますか。アルゴンガスの残量はありますか、または流量が適正ですか。シールドガスはアルゴンガスを使用していますか。ガスポンペのバルブが閉まったままになっていませんか。TIGトーチスイッチがOFFの時(4Tの溶接中を除く)にはガスは出ません。
⑰	フロント操作パネルでの設定内容が正しいかを確認してください。
⑱	TIGトーチコードが-極、アースクリップ付コードが+極に接続されているかを確認してください。



アフターサービスについて

■保証に関しては別紙保証書をご参照下さい。

■商品に関するお問い合わせ

— よくあるご質問 —

製品情報や使い方について困ったことなどよくあるご質問をまとめました。



URL <https://suzukid.co.jp/qa/>

上記をご覧になっても疑問が解決しない場合、右記のお客様相談室又は下記の各種お問い合わせフォームからお問い合わせください。

— お客様相談室 —

フリーダイヤル

ヨ オ セ ツ パチ パチ



0120-407288

受付時間

平日9:00~12:00/13:00~17:00
(土曜・日曜・祝祭日・年末年始を除く)

※ユーザー様専用ダイヤルとなりますので、恐れ入りますが業者様のご使用はお控えいただけますようお願いいたします。

■お問い合わせフォームによる各種お問い合わせ

当社製品や取扱い店舗、新規お取引希望などのお問い合わせを受け付けています。

URL <https://suzukid.co.jp/contact/>



■修理・故障に関するお問い合わせ

— 修理受付・もしくはお近くの営業所まで —

● 修理受付

〒315-0002 茨城県石岡市柏原17-1(石岡事業所 アフターサービス課)

TEL 0299-23-6221 FAX 0299-23-6885

● 湘南営業所(本社)

〒251-0055 神奈川県藤沢市南藤沢17-15
藤沢トーセイビル II 5F

TEL 0466-27-2666 FAX 0466-27-1055

● 茨城営業所(石岡事業所)

〒315-0002 茨城県石岡市柏原17-1

TEL 0299-23-6221 FAX 0299-23-6885

● 大阪営業所

〒578-0982 大阪府東大阪市吉田本町1-13-28
COMPLAZA松本 B号室

TEL 072-963-5666 FAX 072-963-5668

● 福岡営業所

〒811-1211 福岡県那珂川市今光5-14-1

TEL 092-953-7011 FAX 092-953-7022

■ SUZUKID 公式ホームページ

製品ページをはじめ、お得なキャンペーンや展示会・実演会情報・メディア情報など「SUZUKID」の最新情報を掲載しています。



URL <https://suzukid.co.jp/>

■ 公式オンラインショップ

買う前、買う時、買った後のお客様の様々な疑問や不安を解消し、モノと共に「安心」と「喜び」をお求めいただけるSUZUKID直営のオンラインショップです。



URL <https://www.suzukid.shop/>

☆ 廃棄処分について

本機を廃棄処分する時は、お住まいになっている各自治体の廃棄方法に従って処分してください。

仕様・外観等は改良のため予告なく変更する場合があります。