

アフターサービスについて

■保証に関しては別紙保証書をご参照下さい。

■商品に関するお問い合わせ

— よくあるご質問 —

製品情報や使い方について困ったことなどよくあるご質問をまとめました。



URL <https://suzukid.co.jp/qa/>

上記をご覧になっても疑問が解決しない場合、右記のお客様相談室又は下記の種類お問い合わせフォームからお問い合わせ下さい。

— お客様相談室 —

フリーダイヤル **0120-407288**
ヨ オ セ ツ パチ パチ

受付時間 平日9:00~12:00/13:00~17:00
(土曜・日曜・祝祭日・年末年始を除く)

※ユーザー様専用ダイヤルとなりますので、恐れ入りますが業者様のご使用はお控えいただけますようお願いいたします。

■お問い合わせフォームによる各種お問い合わせ

当社製品や取扱い店舗、新規お取引希望などのお問い合わせを受け付けています。

URL <https://suzukid.co.jp/contact/>



■修理・故障に関するお問い合わせ

— 修理受付・もしくはお近くの営業所まで —

●修理受付

〒315-0002 茨城石岡市柏原17-1(石岡事業所 アフターサービス課)

TEL 0299-23-6221 FAX 0299-23-6885

●本社営業所

〒251-0055 神奈川県藤沢市南藤沢17-15
三井住友海上藤沢ビル3F

TEL 0466-27-2666 FAX 0466-27-1055

●茨城営業所(石岡事業所)

〒315-0002 茨城県石岡市柏原17-1

TEL 0299-23-6221 FAX 0299-23-6885

●大阪営業所

〒578-0982 大阪府東大阪市吉田本町1-13-28
COMPLAZA松本 B号室

TEL 072-963-5666 FAX 072-963-5668

●福岡営業所

〒811-1211 福岡県那珂川市今光5-14-1

TEL 092-953-7011 FAX 092-953-7022

■SUZUKID 公式ホームページ

製品ページをはじめ、お得なキャンペーンや展示会・実演会情報・メディア情報など「SUZUKID」の最新情報を掲載しています。



URL <https://suzukid.co.jp/>

■溶接専門キュレーションサイト 溶接人

ビギナーに必要な溶接知識をはじめ、溶接を生業とする方達の魅力的なインタビュー記事など様々な情報を掲載。また自慢の溶接レシビや溶接シーンの写真を投稿可能。溶接に携わる全ての方に向けた溶接専用サイトです。



URL <https://welder.co.jp/>

☆廃棄処分について

本機を廃棄処分する時は、お住まいになっている各自治体の廃棄方法に従って処分してください。

仕様・外観等は改良のため予告なく変更する場合があります。

SUZUKID
—溶接シーンに新しいスパークを—

液晶式自動遮光溶接面

取扱説明書

保証書別添付

ご使用前に取扱説明書を必ずお読みいただき、取扱説明書の内容に沿って正しくお使いください。

AV-200N

液晶式自動遮光溶接面
ARCVISION
アークビジョンネオ **NEO**



-はじめに-

この度はスズキッド液晶式自動遮光溶接面「アークビジョン ネオ」をお買い上げ頂き、誠にありがとうございました。この取扱説明書をよくお読みになり正しくお使い下さい。お読みになった後は、保証書とともに大切に保管して下さい。保証書は、「お買い上げ年月日・販売店名」の記入を必ず確かめ、販売店からお受け取り下さい。

-もくじ-

はじめに	2ページ
安全上のご注意	3ページ
商品仕様	4ページ
付属品	5ページ
各部の名称	6ページ
液晶カートリッジ	7ページ
使用方法	8ページ
ヘッドギアの調整	9ページ
カバープレートの交換方法	10ページ
電池の取り付け、交換方法	11ページ
保管、保守	12ページ
困ったときは	13ページ
消耗品、オプション商品	14ページ

-MEMO-

- 消耗品 -



外側カバープレート 3枚入
型式：AV-001N



内側カバープレート 3枚入
型式：AV-002N

- オプション商品 -



取替式防塵マスク
型式：P-581



溶接用頭巾
型式：P-526

- 安全上のご注意 -

■ 溶接作業をはじめる前に。

- ・取扱説明書の内容を十分に理解して作業して下さい。
- ・面体と液晶カートリッジが損傷していないか確かめて下さい。
- ・液晶面の前面を白熱電球などの明るい光源に向けて、液晶パネルが正常に作動するか確認して下さい。
- ・ソーラー電池のみでは動作しませんので、必ずリチウム電池 (CR2032) を取り付けてご使用下さい。

■ 溶接のアーク光線は目や肌を傷つけます。

- ・液晶パネルが反応しない場合、すぐに作業を中断して下さい。
- ・外側及び内側カバープレートの曇り、汚れ、損傷が無いか確認し、必要に応じて交換して下さい。
- ・液晶パネルにひび割れや損傷が見られる場合は直ちに交換して下さい。
- ・部品が損傷した場合は直ちに交換して下さい。

■ 液晶カートリッジについて

- ・分解や改造は故障の原因となり、保証対象となりませんので行わないで下さい。
- ・水や埃が入らないように注意して下さい。
- ・高温多湿となる場所に保管しないで下さい。
- ・外側及び内側カバープレートを取り付けずに溶接しないで下さい。
- ・液晶パネル、ソーラーパネルの割れは保証対象外になりますので、取り扱いにご注意下さい。

■ 本製品は頭部の保護をするためのものではありません。

- ・作業時に発生するアーク光や飛散するスパッタなどから、目や顔を保護する用途以外に使用しないで下さい。
- ・頭上での溶接、切断、グラインダー作業に使用しないで下さい。
- ・爆発物や腐食性溶液の近くで作業しないで下さい。
- ・本製品を保安帽の代わりに使用しないで下さい。

■ 溶接・切断作業時は、様々な危険が発生します。

- ・必ず保護具着用のうえ、作業を行って下さい。
- ・屋内の作業では十分な換気を行って下さい。また、溶接時に発生するヒュームを直接吸わないように、防塵マスクを装着して作業して下さい。
- ・アーク光から周りの作業者を保護するため、防護幕や防護壁を使用して下さい。
- ・アーク光を見ないように、他の人に注意を促して下さい。

- 商品仕様 -

用途	TIG/MIG/MAG/手棒溶接/ 切断・研磨時の目の保護	遮光動作	自動ON/OFF
本体サイズ	幅254mm×高さ288mm×奥行330mm	センサー	4箇所
質量	478g	電源	ソーラー電池 リチウム電池 (CR2032)×2個
視界領域	幅92mm×高さ42mm	紫外線、赤外線 保護レベル	#16以下
遮光速度	1/25,000秒	動作温度	-5℃～+55℃
遮光度 遮光前 遮光時	#3 #5～#9/#9～#13 (切替スイッチ)	保管温度	-20℃～+70℃
感度調整	ダイヤル調整 (無段階調整)	ヘルメット素材	高耐衝撃性ナイロン
戻り速度調整	約0.15～約0.8秒 (無段階調整)	規格準拠	CE / ANSI Z87.1

- 困ったときは -

■ 遮光されない

原因：作業中に正常に遮光がされない場合、以下の可能性が考えられます。

1. カバープレートが汚れていてアーク光を遮光センサーが感知しない。
2. 遮光センサーの感知する位置に光源が無い。アーク光と遮光センサーの間に遮蔽物がある。
3. 外気中にヒュームや埃が多く遮光センサーが感知しない。
4. 電池残量の低下、または電池の接触不良。
5. 溶接出力電流が低すぎる。
6. 動作環境温度が低すぎるので、遮光反応が遅い。

- 解決策：1. カバープレートの汚れを除去または交換して下さい。
2. 遮光センサーに対してアーク光の位置を45度以内とし、遮蔽物を置かないようにして下さい。
3. 作業場が十分換気されていることを確認して下さい。
4. 電池を交換し、電池の接触を確認して下さい。
5. 感度調整を高く設定して下さい。溶接電流5A以下の溶接作業時のアーク光には反応しません。
6. -5℃未満の環境では使用しないで下さい。

■ 遮光状態から元に戻らない

原因：周囲の照明や太陽光線が強く、遮光が継続してしまうことがあります。

解決策：遮光センサーを光源から遠ざける、もしくは手で遮光センサーを遮蔽して下さい。
感度調整を低く設定して下さい。

■ 液晶パネルの四隅が明るい

原因：アーク光が垂直に入らない場合、液晶パネルの四隅が若干明るくなる場合があります。

解決策：液晶に対してアーク光が垂直に入るようにして下さい。

■ 遮光時に液晶パネル内に暗くならない箇所や、不自然な線が見られる

原因：液晶パネルにキズや割れ等の損傷の可能性があります。

解決策：直ちに作業を中止してお問い合わせ下さい。

■ 電池寿命が短い

原因：周囲の照明が太陽光に反応し動作している可能性があります。

解決策：保管時は暗い場所に保管して下さい。長時間ご使用にならない場合は電池を取り外して下さい。

-保管・保守-

本製品は、乾燥していて換気の良い暗所に、結露や氷結しないよう保管して下さい。保管温度は-20℃～70℃の範囲内です。-5℃未満の環境で保管した場合、外気温-5℃以上まで本体を温めてからご使用下さい。

■本体とカバープレート

中性洗剤を薄めた水で湿らせた柔らかい布を使用して、定期的に清掃して下さい。清掃後は換気の良い所で保管して下さい。

■液晶カートリッジ

液晶パネルの汚れを取る場合、乾いた柔らかい布を使用して、表面に傷が付かないようにやさしく拭いて下さい。

■電池

長時間使用しない場合、液晶カートリッジから電池を取り外して保管して下さい。

電池残量が少なくなると電池交換ランプが点灯します。点灯した場合、ただちに電池を交換して下さい。

電池は同メーカーの同一品番をご使用下さい。

電池の新旧混用はしないで下さい。

電池交換後は明るい光源に向けて、正常に遮光するかを確認して下さい。

-付属品-

取扱説明書



保証書



外側カバープレート×1枚



内側カバープレート×1枚

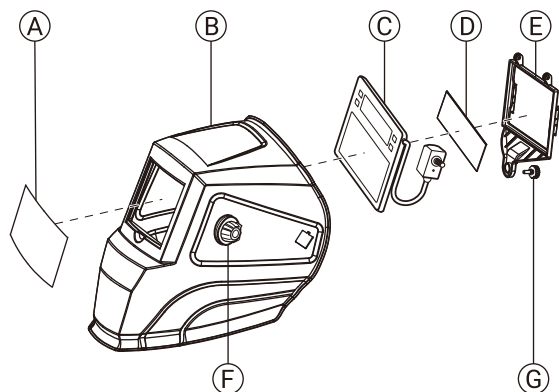


リチウム電池 (CR2032) × 2個



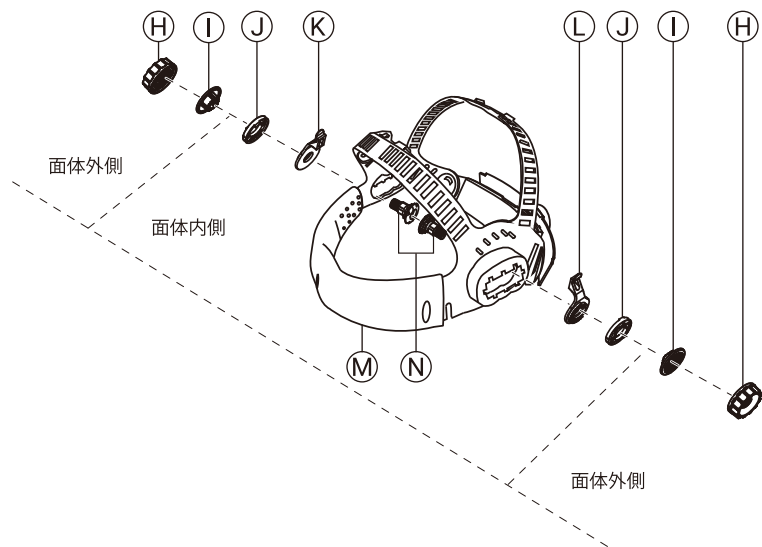
※付属のリチウム電池は動作確認用です。通常ご使用分は別途ご用意下さい。

-各部の名称-



記号	部品名	使用数
A	外側カバープレート	1
B	面体	1
C	液晶カートリッジ	1
D	内側カバープレート	1

記号	部品名	使用数
E	液晶カートリッジホルダー	1
F	遮光度調整ダイヤル	1
G	押さえネジ	1



記号	部品名	使用数
H	ヘッドギア調整ナット	2
I	外側四角ワッシャ	2
J	内側四角ワッシャ	2
K	左角度調節器	1

記号	部品名	使用数
L	右角度調節器	1
M	汗止めバンド	1
N	角度調整シャフト	2

-電池の取り付け、交換方法-

液晶カートリッジは、リチウム電池（GR2032×2個）を使用しています。液晶カートリッジの電池交換ランプが点灯した場合、電池残量が少なくなっています。電池が完全放電すると電池交換ランプは点灯しませんのでご注意ください。

■電池の交換方法

- ① 押さえネジを回して、液晶カートリッジホルダーを引き上げて下さい。
- ② 電池カバーを上側にスライドさせ、電池を交換して下さい。電池の+面を表にして、電池を交換して下さい。



図7. 電池の交換方法

-カバープレートの交換方法-

■外側カバープレートの交換方法

- ①面体中央にある窪みに指を入れて外側カバープレートを少し引き上げて、湾曲させるようにして取り外して下さい。
- ②取り付ける際は、外側カバープレートを四隅に合わせて少し押し込むようにして取り付けて下さい。



図5. 外側カバープレートの交換方法

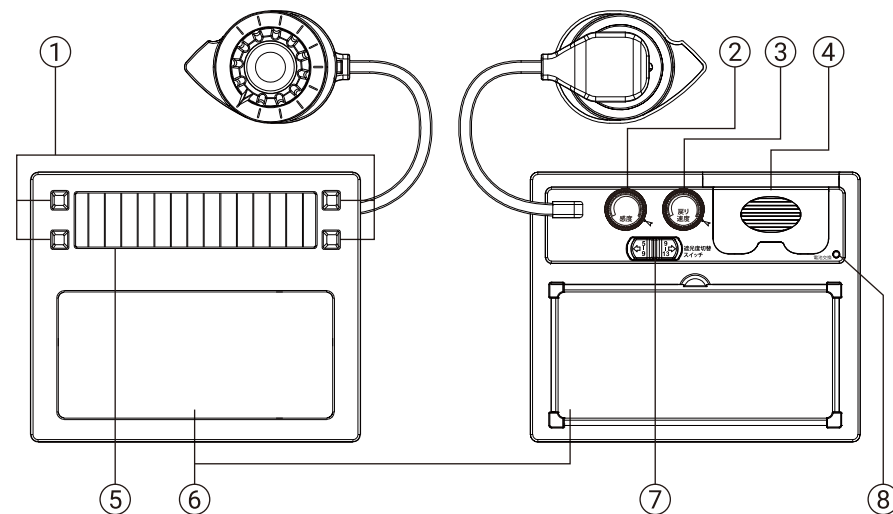
■内側カバープレートの交換方法

- ①液晶パネル上側の窪みから内側カバープレートを少し引き上げて、横辺を四隅のフックから外すように内側カバープレートを湾曲させて取り外して下さい。
- ②取り付ける際は、四隅のフックに内側カバープレートの角を合わせて、少し押し込むように取り付けて下さい。



図6. 内側カバープレートの交換方法

-液晶カートリッジ-



1	センサー
2	感度調整ダイヤル
3	戻り速度調整ダイヤル
4	電池カバー

5	ソーラーパネル
6	液晶パネル
7	遮光度切替スイッチ
8	電池交換ランプ

-使用方法-

溶接作業をはじめる前に作業内容に応じた設定を行います。各部の名称につきましては、「各部の名称 (6ページ)」及び「液晶カートリッジ (7ページ)」を参照して下さい。

■作業モードの設定 (作業内容によって下記のモードに切り替えます)

溶接モード : センサーが強い光を感知すると、自動的に液晶パネルが遮光され手元が暗くなります。

グラインドモード: 遮光機能が作動せず、通常状態 (遮光度#3) を維持します。切断・研磨等の作業時に使用して下さい。(遮光度調整ダイヤル内)

危険 グラインドモード(GRIND)の状態ですら溶接作業をしないで下さい。(遮光されません)

■遮光度の調整

1. 電池交換ランプが点灯していないことを確認します。
2. 液晶カートリッジにある遮光度切替スイッチ (#5~#9 / #9~#13) を用途に合わせて切り替えます。
3. 面体左外側にある遮光度調整ダイヤルを回し、溶接作業に合わせて遮光度 (#5~#9 または #9~#13) を調整します。



※グラインドモードをご使用の際は、「GRIND」に合わせて下さい。

遮光度番号	#5	#6	#7	#8	#9	#10	#11	#12	#13
被覆・アーク溶接	30A以下		35A~75A		75A~200A		200A~400A		
ガスシールド・アーク溶接	-				100A以下	100A~300A	300A~500A		
アーク・エア・ガウジング	-				125A~225A		225A~350A		

表1. (JIS T8141 遮光保護具の使用基準)

■感度の調整

感度調整ダイヤルを回して光を感知するセンサーの調整をします。センサーが溶接時のアーク光のみに反応し、周囲の光に影響され遮光しない程度に最初は感度を最高に設定して徐々に下げて下さい。

照明条件に従って感度を設定して下さい。(低: 周りの照明が明るい、高: 周りの照明が暗い)
溶接電流に従って感度を設定して下さい。(低: 大電流溶接、高: 小電流/TIG溶接)

危険 本製品は、溶接電流5A以下の溶接作業時のアーク光には反応しません。小電流での溶接時には十分注意して下さい。

■戻り速度の調整

溶接作業後、通常の明るさ (遮光前) に戻るまでの時間 (約0.15~約0.8秒) を調整します。戻り速度は、小電流の溶接時や点付け溶接などの場合は戻り速度を速く、また大電流溶接時の残光が残る場合やTIG溶接時のパルス発生時のタイムラグを埋める場合には戻り速度を遅く設定すると便利です。

-ヘッドギアの調整-

■頭部の深さの調整

ピンの位置 (図1を参照) を移動し、面体を被った時の深さを調整して下さい。

■締め付けの調整

面体を着用し、ヘッドギア後部ダイヤル (図2を参照) を回して調整して下さい。

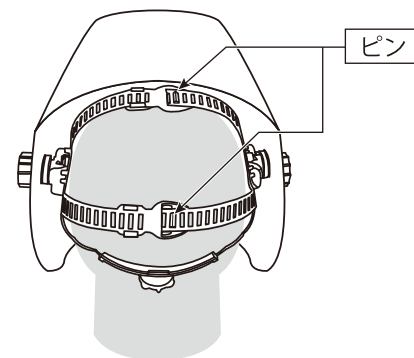


図1. 頭部の深さの調整



図2. 締め付けの調整

■面体距離の調整

ヘッドギア調整ナットを緩め、角度調整シャフト (図3を参照) を前後に動かして、ヘッドギアと面体との距離を調整して下さい (3段階)。

■ヘルメット角度の調整

右角度調節器、左角度調節器 (図4を参照) の固定位置を変え、面体の傾き角度を調整して下さい (5段階)。

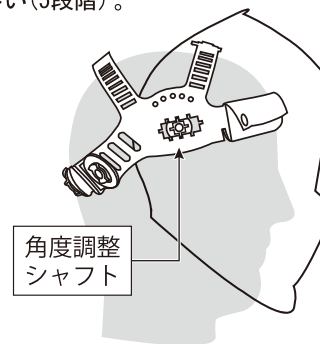


図3. 面体距離の調整



図4. ヘルメット角度の調整