

SUZUKID[®]

— 溶接シーンに新しいスパークを —

取扱説明書

100V/200V **自動切替** 直流インバータ溶接機

DC INVERTER WELDING MACHINE
WELD-ON
DC 140



型式 SWO-140

- お買い上げありがとうございました。
- ご使用前にこの取扱説明書を必ずお読みのうえ、正しくご使用ください。
- この取扱説明書は必ず保管してください。

スター電器製造株式会社
STAR ELECTRIC MANUFACTURING CO.,LTD.



製品ページは
コチラ

- 定格仕様……………1
- 注意文の意味について……………1
- 電気溶接機安全上のご注意……………2~4
- 本機の特徴……………4
- 各部の名称……………5~6
- その他の付属品……………6
- 出力電流・入力電流・溶接棒径・使用率・板厚との関係……………7
- 回路図……………8
- 関係法規……………9~10

ご使用の前に

- ご使用方法……………11~16
- 溶接のコツ……………17~18
- アーク溶接とは……………18~19
- 日常点検と定期点検……………19

ご使用方法

- スターロード溶接棒について……………20
- 別途販売部品（オプション品）……………20
- その他の周辺製品情報……………20
- 異常動作に対する処理……………21~22
- アフターサービスについて……………裏表紙

お知らせ

● 定格仕様

品名	WELD-ON140	
型式	SWO-140	
周波数	50Hz / 60Hz	
定格入力電圧	単相100V	単相200V
定格入力電流	31A	30A
定格入力容量	3.1kVA	6.0kVA
最高無負荷電圧	DC90V	
定格出力電流	80A	140A
定格負荷電圧	DC23.2V	DC25.6V
定格使用率	60%	25%
本機寸法(幅×奥行×高さ)	121mm×252mm×200mm	
質量	3.8kg (本体質量)	

※本製品は、単相100V仕様に限り電気用品安全法(PSE)の対象製品となり、伝導・放射ノイズ防止品となります。単相200V仕様は電気用品安全法(PSE)の対象ではなく、伝導・放射ノイズ防止品ではありません。

● 注意文の意味について

ご使用上の注意事項は **⚠危険** と **⚠警告** と **⚠注意** と **注記** に区分していますが、それぞれ次の意味を表します。

⚠危険 : 誤った取り扱いをした時に、使用者が死亡または重傷を負うことがあり、かつその切迫の度合いが高い危害の程度。

⚠警告 : 誤った取り扱いをした時に、使用者が死亡または重傷を負う可能性が想定される危害の程度。

⚠注意 : 誤った取り扱いをしたときに、使用者が軽症を負う可能性が想定される内容、および物的損害のみの発生が想定される危害・損害の程度。

なお、**⚠注意** に記載した事項でも、状況によっては重大な結果に結び付く場合があります。いずれも安全に関する重要な内容を記載していますので、必ず守ってください。

注記 : 製品および付属品の取り扱い等に関する重要なご注意。

●電気溶接機安全上のご注意

- ・火災、感電、けがなどの事故を未然に防ぐために、次に述べる「安全上のご注意」を必ず守ってください。
- ・ご使用前に、この「安全上のご注意」すべてをよくお読みのうえ、指示に従って正しく使用してください。これらを守らずに使用しますと、死亡または重傷などの重大な人身事故を引き起こす場合があります。
- ・お読みになった後は、使用者がいつでも見ることのできる場所に必ず保管してください。

⚠危険

1. ご使用前に取扱説明書の注意事項を必ず守ってください。
これらを守らずに使用しますと、死亡または重傷などの重大な人身事故を引き起こす場合があります。
2. 感電事故の防止を！
 - ・電源コードは3芯になっています。そのうちの1本がアース線ですので、ここへ確実にアース線を接地接続してください。
法律(電気設備技術基準)で定められた接地工事(D種接地工事)を電気工事士に依頼してください。
 - ・湿気は感電事故のもとになります。雨中、濡れた場所、湿った場所、機械内部に水や油の入りやすい場所では、使用しないでください。
 - ・アースクリップ、ホルダ間の充電部には触れないでください。
 - ・溶接機、コード、ホルダ等の絶縁機能低下がないように注意してください。機械は、保管状態によっては絶縁が低下する場合があります。
 - ・破れたり、濡れた手袋を使用しないでください。常に乾いた絶縁手袋を使用してください。
 - ・高い場所での作業では、特に電撃ショックによる墜落に注意してください。
 - ・使用しない時は、電源から外してください。
 - ・保守点検及び清掃時以外は、分解しないでください。
3. 作業に適した服装と安全保護具の着用！
 - ・溶接用保護具(安全靴、溶接手袋、保護面等)を用いて作業してください。
 - ・アーク光線を直接皮膚にあてないようにしてください。皮膚の炎症を起こすおそれがあります。
 - ・アーク光線を直視しないでください。結膜炎、角膜炎、失明の危険があります。
 - ・まわりの作業者に直接アーク光線が当たらないように遮光シールドをしてください。
 - ・騒音は聴覚異常の原因になることがありますので、必要に応じて適切な防音保護具を使用してください。
 - ・溶接中や溶接直後、溶接物(母材)、溶接棒、作業台などは高熱になっていますので十分に注意してください。注意を怠ると、やけど等による人身事故が発生するおそれがあります。

⚠ 危 険

4. 作業場所の安全を確かめる！

- ・作業場所の換気に注意してください。溶接時に発生する金属蒸気(ヒューム)、有毒ガスを吸い込まないように注意してください。労働安全衛生規則および粉じん障害規則により、局所排気装置や、有効な呼吸用保護具の使用が義務づけられています。
- ・溶接作業は周囲に人がいないかをよく確認してから行なってください。

5. 火災や爆発を防ぐために、必ず次のことをお守りください！

- ・スパッタや溶接直後の熱い溶接物は火災の原因となります。スパッタが可燃物に触れないように取り除いてください。取り除けない場合は、不燃性カバーで可燃物を覆ってください。
- ・ガソリン等、可燃物用の容器にアークを発生させると、爆発することがあります。
- ・可燃性ガスの近くでは溶接しないでください。
- ・溶接母材へのアースクリップは、できるだけ溶接する箇所近くに接続してください。
- ・内部にガスが入ったガス管や、密封されたタンク、パイプを溶接しないでください。
- ・作業場所の近くに消火器を配し、万一の場合に備えてください。

6. 機器の調子に注意

- ・使用中、機体の調子が悪かったり、異常音がした時は、直ちに使用を中止し、電源から外し、お買い求めの販売店または、弊社へ点検修理を依頼してください。そのまま使用していると事故やけがの原因になります。
- ・誤って落としたり、ぶつけた時は、機器などに破損、亀裂、変形がないことをよく点検してください。破損、亀裂、変形があると、事故やけがの原因になります。

⚠ 警 告

1. 電源についてのご注意

定格入力電圧について、本機は100Vと200Vの仕様になっていますので、次表の適用電圧範囲を超えて過度に昇圧したり、電圧降下が大きい場所でのご使用は本機の故障や誤作動の原因となりますので、適用電圧を守りご使用頂けるようご注意ください。特に昇圧器をご使用される場合、適用電圧範囲から外れないようご注意ください。なお、定格入力電流、定格出力電流、使用率等の仕様値は100Vまたは200Vでの値となり、電圧が前途より小さければ出力電流は下がり、前途より大きければ上がります。

100V電源の場合…90V～110V					200V電源の場合…180V～220V									
適用電圧範囲					80V	90V	100V	110V	120V	160V	180V	200V	220V	240V
					使用不可能		使用可能		使用不可能	使用不可能		使用可能		使用不可能

2. 交流100V/200V以外では使用しないでください。

直流電源やエンジン発電機などを使用すると、能力の低下、又は使用できない場合があります。また、発電機が故障する場合があります。やむを得ず発電機を使用する場合は、100Vの場合6.2kVA以上、200Vの場合12kVA以上の能力のものを使用してください。

⚠ 注 意

1. 使用電源は十分な容量と正しい電圧で！

- 正しい電源電圧(100V/200V)に接続してください。
- 電源コードを延長する場合は、3.5sq(mm²)以上の太いコードを使用し、10m以上は延長しないでください。
- コードが古くなりますと被覆絶縁が破壊されて、アークが不安定になるとともに、感電などの危険を伴います。古くなったら必ず新しいコードと交換してください。

2. 本機の設置場所

設置場所は、機器の焼損や火災防止のため、次のことをお守りください。

- 雨中、濡れた場所、湿った場所、機械内部に水や油の入りやすい場所では、設置及び使用しないでください。
- 直射日光にさらして長時間使用することは極力さけて、なるべく日陰に設置してください。
- 換気の十分できる場所で作業してください。
- スパッタが他の物に直接かからない場所、本機にごみ、ネジ等鉄屑が入らないように清潔で感想した場所で作業してください。又、故障の原因となりますので本機にスパッタが入り込まないように注意してください。
- 平坦な振動の少ない場所を選び、壁より20cm以上離してください。
- 溶接機に、シートやビニールなどのカバーをしたまま溶接をしますと、焼損することがありますので、溶接時には必ずこれらのカバーをおとりください。
- 運搬および取り扱いの際は振動衝撃を避けてください。
- 持ち運びする際は、取手を持ってください。

注 記

本機は工業用環境での使用を意図して設計されており、家庭用の施設及び住居用に使用する目的建造物に給電する低電圧電力系統に直接接続する施設以外のすべての施設での使用に適したクラスA装置です。伝導性妨害と放射線妨害のために他の環境の中での電磁環境の両立性を保証するものではありません。家庭環境での使用では電磁障害(TV・ラジオの受信障害、コンピュータ画面の乱れ等)を引き起こす場合があります。その場合、適切な対策(同時使用をやる、アースを接地する、コンセントの共用を避ける、機器同士を遠ざける等)を行ってください。

●本機の特徴

インバータ制御

通常の交流電源を取り込んで、本体内部で直流—高周波交流—直流と変換して制御する技術「インバータ制御」。その技術により弊社の従来型交流機に比べ、軽量化と出力・使用率の大幅アップを実現しました。しかも出力が直流なので交流機と比べてその差歴然の良好なアークスタートと安定したアークが得られます。

使用率オーバー防止機能付

…本機の使用率を超えての使用率オーバー作業時に、自動的に出力を停止する機能。

ホットスタート機能付

…アークスタート時に瞬間的に大きな出力電流を流し、アークスタートをスムーズにする機能。

アンチスティック機能付

…溶接棒が母材に溶着した際、出力を小さくし溶接棒に大きなショート電流が流れることを防止する機能。



●各部の名称



③出力電流調整ダイヤル

時計方向へ廻すと出力電流が大きくなり、反時計方向へ廻すと小さくなります。
溶接中でも調整することができます。

④電源ランプ(緑)

本機が稼動する準備が整っていることを示します。

⑤過熱ランプ(黄)

通常は消灯しています。点灯している場合は何か異常があり、出力が停止していることを示します。原因としては次のようなことが考えられます。

内部の温度が過剰に上がった場合や、使用率オーバー防止機能が作動して出力が停止していることを示します。使用率オーバー防止機能が作動した場合、電源が入っているとファンは回り続け本機を冷却します。そのまま通常の温度までに戻ると本機の出力が自動復帰しますので、自動復帰時に不意なアークの発生が無い様、十分にご注意ください。

過熱ランプが消灯しているのを確認してから、使用率を守って溶接をしてください。

⑥入力スイッチ

電源コードを電源に接続し、入力スイッチを「ON」にすると、電源ランプが点灯します。作業後には必ず「OFF」にしてください。

⑦入力電源コード

電源への接続方法は、P. 12～14を参照ください。

●その他の付属品



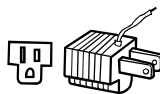
取扱説明書



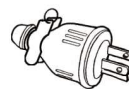
保証書



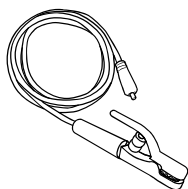
アンケートハガキ



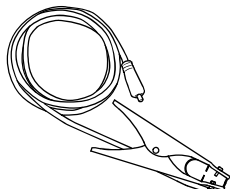
100Vアダプター



接地2P-15A-125V
ゴムプラグ



ホルダ付コード
2m



アースクリップ付コード
2m



溶接遮光面 (遮光度 #9)
(組立式 ※P.12 参照)

● 出力電流・入力電流・溶接棒径・使用率・板厚との関係

- 出力電流は使用溶接棒の直径と、使用する電源容量によって調節します。
おおよその目安として、各種直径の溶接棒に応じて使われる電流は次の通りです。

出力電流 (A)	入力電流 (A)	溶接棒(mm)	使用率(%)	板厚(mm)
30～50	10～19(100V) 8～12(200V)	φ 1.4, 1.6	100	1.2～3.0
50～80	19～31(100V) 12～20(200V)	φ 2.0, 2.5	100～60(100V) 100～75(200V)	2.0～4.0
80～120(200V)	20～28(200V)	φ 2.5	75～35(200V)	3.0～5.0
120～140(200V)	28～30(200V)	φ 3.2	35～25	4.0～6.0

- 家庭用コンセント(100V・15A)から使用の場合、溶接可能板厚は3.0mmまでになります。

● 使用率についてのご注意

定格範囲内での使用を！

注 記

本機の主要機能の定格仕様をご確認のうえ、無理な使用はさけてください。

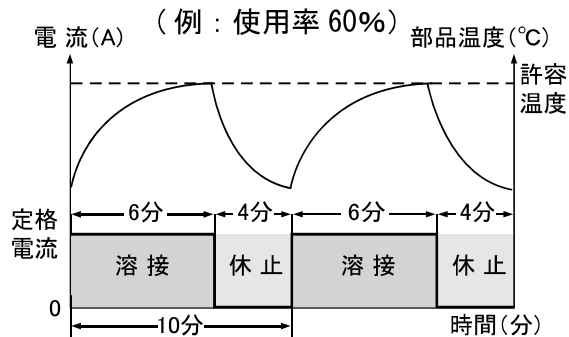
- 使用率を守ってください。

使用率とは全作業時間(10分間を周期とする)に対して、実際にアークを出している時間をいいます。たとえば、使用率60%とは10分間のうち6分間作業して4分間休止していることの繰り返しのことをいいます。

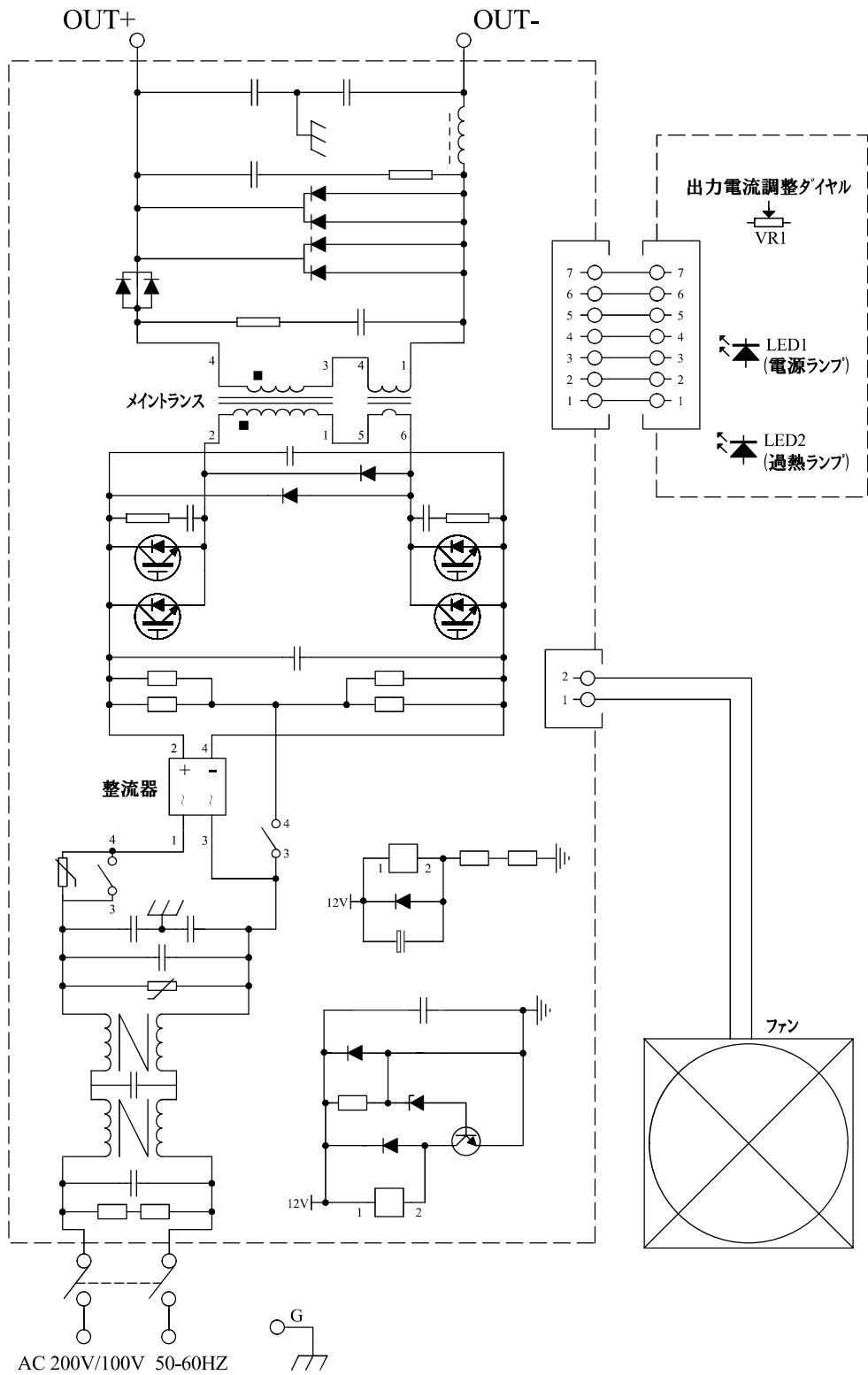
長時間定格電流値で使用率を超えて使用されますと、本機がオーバーヒートします。定格使用率は最大電流値で使用した時の使用率で、それよりも低い電流値で使用した場合は使用率は上がります。(例えば最大電流値の半分の電流値で使用した場合は、使用率は2倍ではなく4倍となります。)

この場合の使用率換算は、次の式で行ないます。

$$\text{実際に使用する出力電流に対する使用率} = \frac{(\text{定格出力電流})^2 \times \text{定格使用率}}{(\text{実際に使用する出力電流})^2}$$



● 回路図



● 関係法規

本機の設置・接続および使用に際して準拠すべき主な法令(法例)・基準などを参考のために挙げておきます。

電気設備技術基準	(社団法人 日本電気協会)
内線規定 JEAC8001-2011	社団法人 電気協会 電気技術基準調査委員会 編
労働安全衛生規則	(昭和47年9月30日 労働省令第32号)
粉じん障害防止規則	(昭和54年4月25日 労働省令第18号)
特定化学物質障害予防規則	(昭和47年9月30日 労働省令第39号)

電気設備技術基準の解釈

第17条[接地工事の種類及び施設方法]より抜粋

D種接地工事・・・接地抵抗値100Ω以下

(低圧電路において、当該電路に地絡を生じた場合に0.5秒以内に自動的に電路を遮断する装置を施設するときは、500Ω以下とすることができる。)

労働安全衛生規則

第333条[漏電による感電の防止]より抜粋

事業者は、電動機を有する機械又は器具(以下「電動機械器具」という。)で、対地電圧が150ボルトをこえる移動式若しくは可搬式のもの又は水等導電性の高い液体によつて湿潤している場所その他鉄板上、鉄骨上、定盤上等導電性の高い場所において使用する移動式若しくは可搬式のものについては、漏電による感電の危険を防止するため、当該電動機械器具が接続される電路に、当該電路の定格に適合し、感度が良好であり、かつ、確実に作動する感電防止用漏電しや断装置を接続しなければならない。

第325条[強烈な光線を発散する場所]

1. 事業者は、アーク溶接のアークその他強烈な光線を発散して危険のおそれのある場所については、これを区画しなければならない。ただし、作業上やむを得ないときは、この限りでない。
2. 事業者は、前項の場所については、適当な保護具を備えなければならない。

第593条[呼吸用保護具等]

事業者は、著しく暑熱又は寒冷な場所における業務、多量の高熱物体、低温物体又は有害物を取り扱う業務、有害な光線にさらされる業務、ガス、蒸気又は粉じんを発散する有害な場所における業務、病原体による汚染のおそれの著しい業務その他有害な業務においては、当該業務に従事する労働者に使用させるために、保護衣、保護眼鏡、呼吸用保護具等適切な保護具を備えなければならない。

粉じん障害防止規則

第1条[業者の責務]より抜粋

事業者は、粉じんにさらされる労働者の健康障害を防止するため、設備、作業工程又は、作業方法の改善、作業環境の設備等必要な措置を講ずるよう努めなければならない。

第2条 [定義等]より抜粋

1. 粉じん作業

別表第1に掲げる作業のいずれかに該当するものをいう。

別表第1 20・・・屋内、坑内又はタンク、船舶、管、車両等の内部において、金属を溶断し、又はアークを用いてガウジングする作業。

20-1・・・金属をアーク溶接する作業

特定化学物質障害予防規則

第27条 [特定化学物質作業主任者の選任]より抜粋

事業者は、令第六条第十八号の作業については、特定化学物質及び四アルキル鉛等作業主任者技能講習(特別有機溶剤業務に係る作業にあつては、有機溶剤作業主任者技能講習)を修了した者のうちから、特定化学物質作業主任者を選任しなければならない。

第38条の21 [金属アーク溶接等作業に係る措置]より抜粋

事業者は、金属をアーク溶接する作業、アークを用いて金属を溶断し、又はガウジングする作業その他の溶接ヒュームを製造し、又は取り扱う作業(以下この条において「金属アーク溶接等作業」という。)を行う屋内作業場については、当該金属アーク溶接等作業に係る溶接ヒュームを減少させるため、全体換気装置による換気の実施又はこれと同等以上の措置を講じなければならない。

2. 事業者は、金属アーク溶接等作業を継続して行う屋内作業場において、新たな金属アーク溶接等作業の方法を採用しようとするとき、又は当該作業の方法を変更しようとするときは、あらかじめ、厚生労働大臣の定めるところにより、当該金属アーク溶接等作業に従事する労働者の身体に装着する試料採取機器等を用いて行う測定により、当該作業場について、空気中の溶接ヒュームの濃度を測定しなければならない。
6. 事業者は、金属アーク溶接等作業を継続して行う屋内作業場において当該金属アーク溶接等作業に労働者を従事させるときは、厚生労働大臣の定めるところにより、当該作業場についての第二項及び第四項の規定による測定の結果に応じて、当該労働者に有効な呼吸用保護具を使用させなければならない。
7. 事業者は、前項の呼吸用保護具(面体を有するものに限る。)を使用させるときは、一年以内ごとに一回、定期的に、当該呼吸用保護具が適切に装着されていることを厚生労働大臣の定める方法により確認し、その結果を記録し、これを三年間保存しなければならない。
9. 事業者は、金属アーク溶接等作業に労働者を従事させるときは、当該作業を行う屋内作業場の床等を、水洗等によつて容易に掃除できる構造のものとし、水洗等粉じんの飛散しない方法によつて、毎日一回以上掃除しなければならない。

銘板表記の説明



単相入力インバータ電源

X 使用率



被覆アーク溶接（手棒溶接 MMA）

U₀ 最高無負荷電圧



直流

U₁ 定格入力電圧

IP21S 防塵・防水保護等級

U₂ 標準負荷電圧

D 1~50/60Hz 入力供給電力 単相交流 50Hz/60Hz 兼用

I₂ 標準出力電流



厳しい電撃の危険を伴う環境での溶接作業に適した溶接電源

I_{max} 定格最大入力電流

I_{1eff} 最大実効入力電流

● ご使用方法

危 険

- 周囲に人(特に子供)がいないかよく確認してから、溶接を行ってください。
- 溶接時のアーク光から発生する有害光を肉眼で見ると目を痛める(白内障、結膜炎等)可能性があります。必ず遮光保護具を使用して溶接してください。
- アーク光の紫外線および赤外線が直接皮膚に照射されると炎症を起こします。また飛散するスパッタ(火花)やスラグおよび高温になった溶接物と接触すると火傷を負うことがあります。作業中は頭部、顔面、のど部、手、足などを露出させず、必ず保護具を装着してください。
- 溶接時のヒューム(煙)には身体に有害な物質が含まれます。無防備な状態で吸い続けるとじん肺等の病気の原因になります。呼吸用保護具を使用し、通気が十分な場所で作業してください。
- ブレーカへ接続する時は必ずブレーカを遮断してから行ってください。コード類の接続は必ず電源を遮断した状態で行ってください。電源を入れたまま行くと感電事故の原因となります。
- 感電防止のため、法律(電気設備技術基準)で定められた接地工事を実施してください。必ずアース線を接地接続してください。
- 定格入力電圧300V以下の場合……第D種接地工事(接地抵抗100Ω以下)。
- 接地工事は、専門の配線工事業者(電気工事士)に依頼してください。
- 電源コードを電源に接続し入力スイッチがONの時は、ホルダ、アースクリップ、溶接棒、母材(溶接物)等の充電部には電流が流れており、必要な警戒を怠ると電気ショックの危険にあたり、負傷したり、不意に電気アークが点火したりすることがありますので、注意してください。

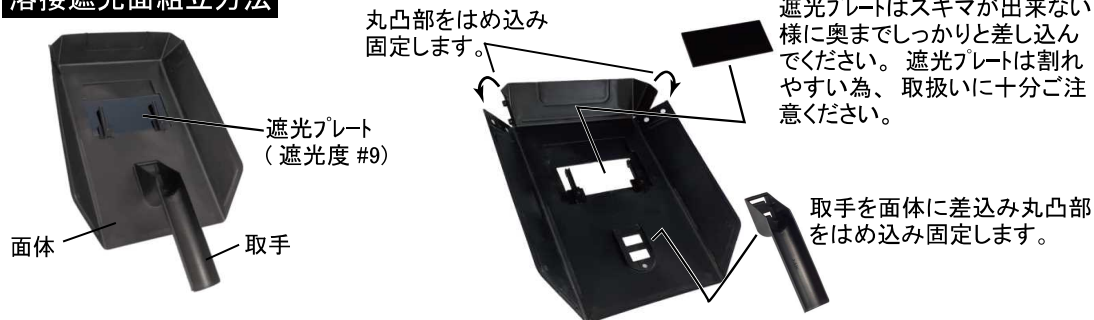
注 記

- コード類はコードを束ねたまま使用しますと、電圧降下が大きくなり溶接できなくなることがあります。コードは真っ直ぐにして使用してください。
- 電源は、溶接機1台ごとに専用電源を設置してご使用ください。
- 100V電源でご使用時、電源事情により電圧降下が大きく溶接しにくい、又は溶接できないような場合には、昇圧器のご使用をお勧めします。

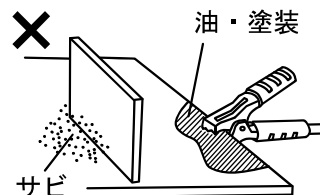
● ご使用方法（準備-1）

- 作業に適した服装と安全保護具を着用する。（溶接遮光面は付属品又は別途購入品を、及び保護具はP. 2, P. 20を参照ください）

溶接遮光面組立方法



- 溶接する場所を点検する。(P. 3 ~ P. 4 参照)
- 溶接物を点検する。
 - ・油・塗装・サビ等が溶接物やアースクリップをはさむ箇所に付着していると電気の通りが悪くなり、通電しない場合もあります。グラインダー やヤスリ等で取り除いてください。



● ご使用方法（準備-2・・・入力電源について）

⚠ 注意

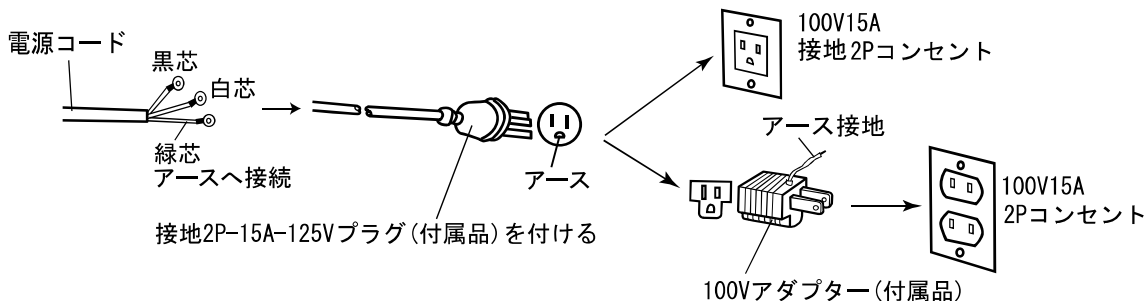
- ・アースを接地接続してください。
- ・各プラグ、コンセント、ブレーカの定格内でご使用ください。

- 電源コードを100V又は200Vへ接続してください。本機は100V/200V自動切換です。必ずアースを接地接続してください。

100V電源でご使用の場合

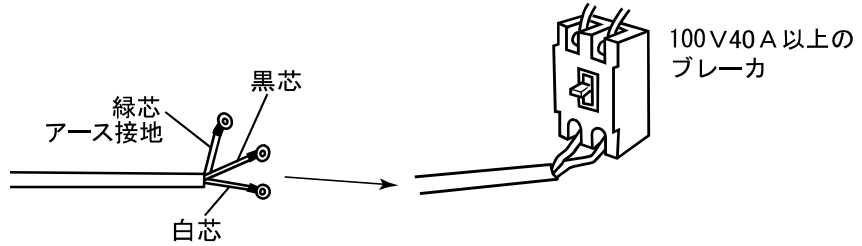
- (1) 100V 15Aのコンセントへ接続する方法

※溶接棒φ1.4, 1.6までの使用となります。出力電流調整は40A以下で、ご使用ください。



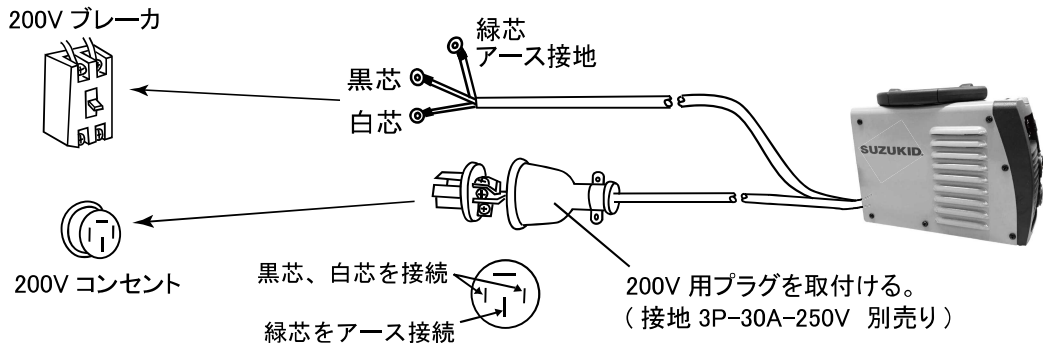
(100V15A 接地2Pコンセントへ接続の場合は、接地2P-15A-125Vプラグ(付属品)を取り付け後、100Vアダプター(付属品)を使用せずに、ご使用いただけます)

(2) 100V40A以上のブレーカへ直接接続する方法

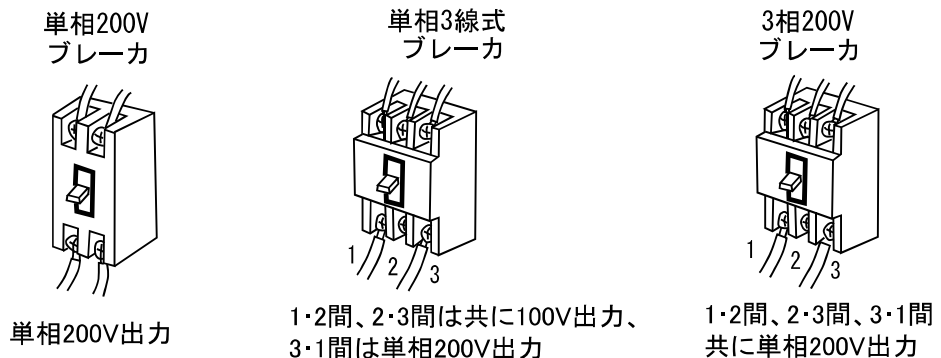


200V電源でご使用の場合

プラグは200V電源コンセントと同じ形状の200V用プラグを別途用意し、取付けてご使用ください。又は200Vブレーカに直接接続してご使用ください。必ずアースを接地してください。各プラグ、コンセント、ブレーカ等の定格内でご使用ください。



200Vブレーカの種類と結線について



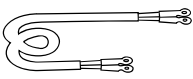
注意

- ・電源は溶接機1台ごとに専用電源を設置してご使用ください。
- ・三相200Vからの使用は電力会社へのお届けが必要です。最寄りの電力会社とご相談ください。

● ご使用方法（準備-3...コードの延長が必要な時）

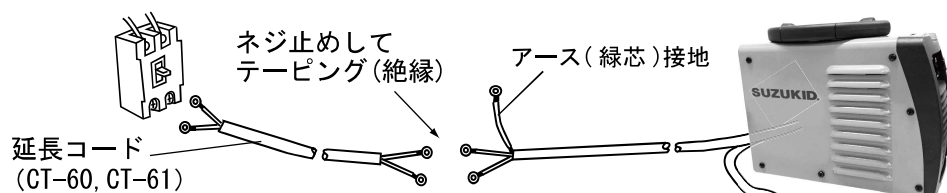
- 溶接側コードを延長すると本機が能力が低下しますので、出来るだけ電源側コードを延長してください。やむを得ず溶接側コードを延長される場合は出来るだけ短く（必要最低限）延長してください。必ずアースを接地してください。各プラグ、コンセント、ソケット、ブレーカ等の定格内でご使用ください。

1. 電源側コードの延長について

延長コード 	電源用キャブタイヤ 両端に丸形圧着端子付	2CT 3.5sq×2芯
型式	CT-60	CT-61
長さ	5m	10m

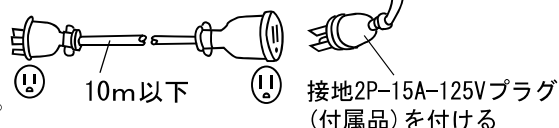
(1) ブレーカからプラグを使用しない延長例

別売の延長コード(CT-60, CT-61)をご使用ください。

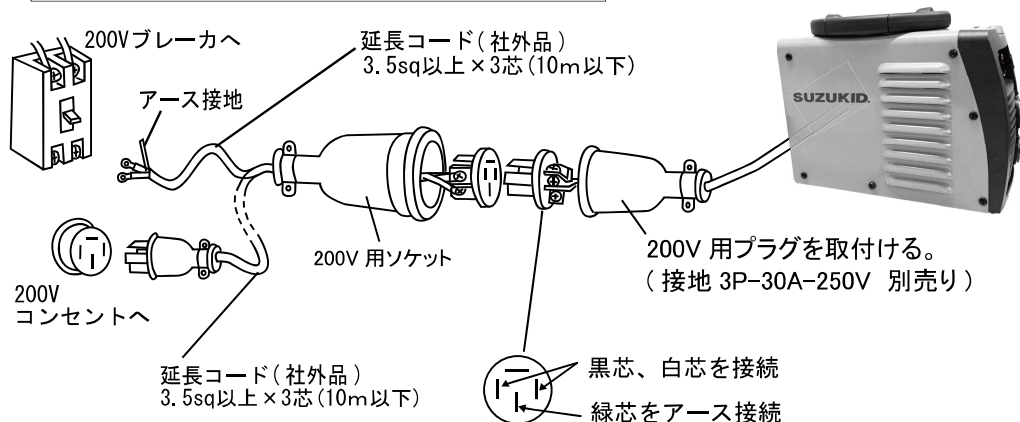


(2) 100V 15A までの延長

3.5sq 以上 × 3 芯のコード（社外品）を、延長 10m 以下でご使用ください。



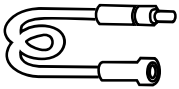
(3) 200V 電源からプラグを使用した延長例



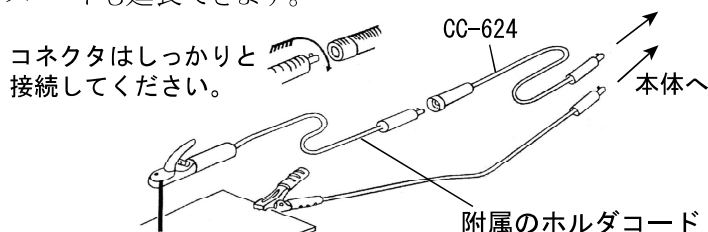
⚠ 注意

- ・ 電源側の延長コードは 3.5sq 以上の太いコードを使用し、長さは 10m 以下としてください。
- ・ アースを接地接続してください。
- ・ 各プラグ、コンセント、ソケット、ブレーカ等の定格内でご使用ください。

2. 溶接側コードの延長について

延長コードセット 	溶接用キャブタイヤ WCT 14sq×1芯 両端に溶接用プラグ、中継ソケット付
型 式	CC-624
長 さ	5m

下図のようにホルダコードを、CC-624を使用して延長します。
同様にアースコードも延長できます。



⚠ 注 意

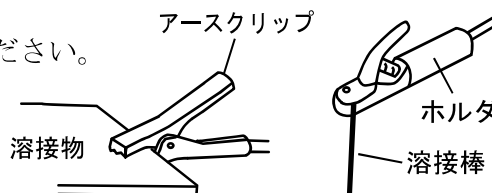
・溶接側の延長コードは14sq以上の太いコードを使用し、長さは5m以下としてください。

● ご使用方法（溶接作業）

1. アースクリップ付コードとホルダ付コードをフロントパネルのソケットに接続します。（P.5 参照）

2. 電源コードを100V又は200Vへ接続してください。
本機は100V/200V自動切替です。

3. 溶接物にアースクリップをはさみます。



4. ホルダに溶接棒をはさみます。

5. 本体リアパネルの入力スイッチを「ON」にすると電源が入ります。
※不意なアークの発生が無き様、ホルダと溶接棒の配置場所にご注意ください。
フロントパネルにある電源ランプ（緑）の点灯を確認してください。



入力スイッチ



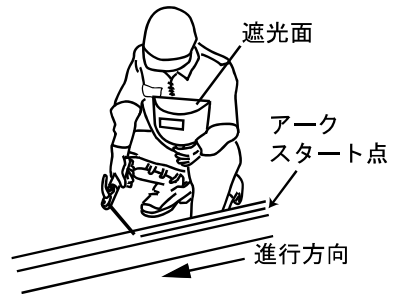
※過熱ランプ(黄)について

通常は消灯しています。点灯している場合は何か異常があり、出力が停止していることを示します。原因としては次のようなことが考えられます。

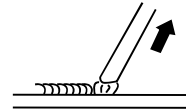
内部の温度が過剰に上がった場合や、使用率オーバー防止機能が作動して出力が停止していることを示します。使用率オーバー防止機能が作動した場合、電源が入っているとファンは回り続け本機を冷却します。そのまま通常の温度までに戻ると本機の出力が自動復帰しますので、自動復帰時に不意なアークの発生が無い様、十分にご注意ください。過熱ランプは消灯しているのを確認してから、使用率を守って溶接をしてください。

6. フロントパネルの出力電流調整ダイヤルを調節します。(P.7の表参照)
100V電源の場合は内側の目盛を、200V電源の場合は外側の目盛を見ます。

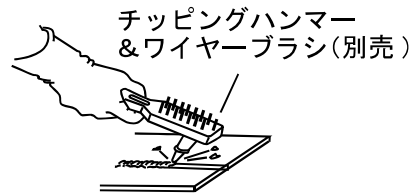
7. 周囲の安全を確認後、溶接する場所に溶接棒の先端をもってゆくように見当づけ、遮光面を左手に持ち顔をおおいます。一般的に溶接は溶接する部分に向かって左から右に行いますので、溶接する部分の左がアークスタート点となります。



8. 溶接が終了したら、溶接棒を溶接物より引き離し、アークを切ってください。



9. 溶接物が冷え切ったら、チッピングハンマー等でスラグ(溶接した上にかぶさっているカス)をたたき落としてください。



10. 作業がおわったら

- (1)本機の冷却後、入力スイッチをOFFにしてください。※下記注記参照
(2)電源コードプラグをコンセントから抜いてください。又は、電源コードを入力電源より外してください。

⚠ 危険

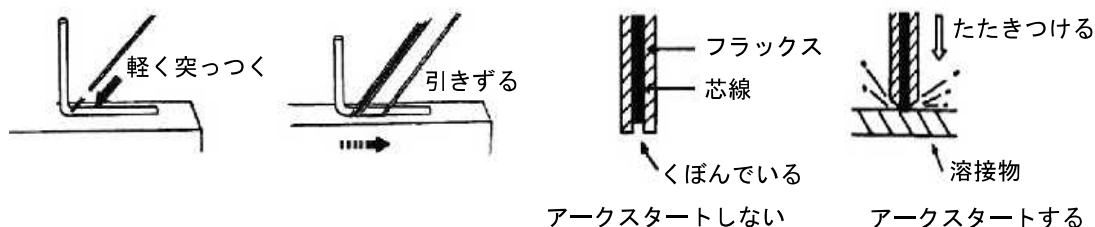
- ・溶接物と溶接棒が溶着して離れない場合はホルダから溶接棒をはずすか又は電源を切ってください。そのままにしますと短絡電流が流れ続け、発火の原因や本機寿命の低下につながります。
- ・溶接作業が終了した後の溶接物、溶接棒は高温です。火傷の恐れがありますので冷えたことを確認してから触れるようにしてください。
- ・電源コードを電源に接続し、入力スイッチがONの時は、ホルダ、アースクリップ、溶接棒、溶接物(母材)等の充電部には電流が流れており、必要な警戒を怠ると電気ショックの危険にいたり、負傷したり、不意に電気アークが点火したりすることがありますので注意してください。

注 記

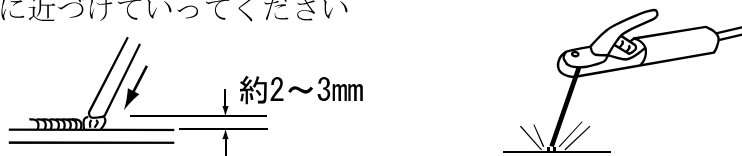
溶接作業が終わった後、すぐに電源を切らないでください。少しの間(5~10分程)、電源を入れたまま冷却した後、電源を切ってください。又、使用率オーバー防止機能が働き、過熱ランプが点灯している間は電源を切らないでください。自動復帰(電源ランプ点灯)してから電源を切ってください。自動復帰してない状態で電源を切りますと、本機寿命の低下につながります。自動復帰の際に不意なアーク発生等が無きように、十分ご注意ください。

● 溶接のコツ

- アークスタートは溶接棒で溶接物をたたかか、ひっかくようにするとアークが発生します。また途中まで使った溶接棒を再び使用する場合は、溶接棒の先端を溶接物にたたきつけ、芯線が直接溶接物に触れるようにしてください。

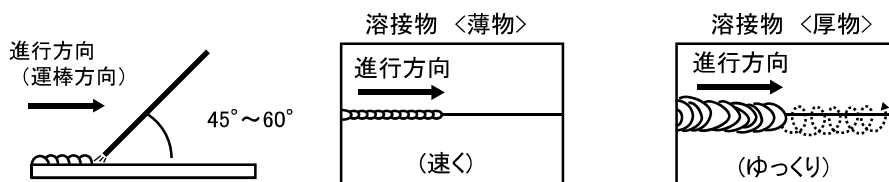


- 溶接物をひっかいた後、溶接物と溶接棒の間隔を2～3mm程度とるようにするとアークが持続します。溶接物と溶接棒が溶着した場合はホルダを左右に振りすばやくひき離してください。溶接棒が溶けてだんだん短くなるとともにホルダを溶接物に近づけていってください



溶接物と溶接棒が溶着して離れない場合はホルダから溶接棒をはずすか又は電源を切ってください。そのままにしますと短絡電流が流れ続け、発火の原因や本機寿命の低下につながります。

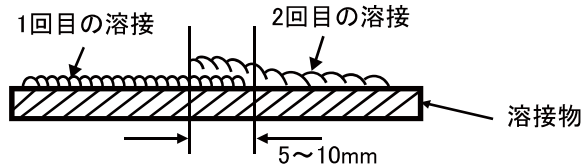
- 溶接棒は進行方向に45°～60°程度倒すようにして溶接します。溶接棒の移動は、溶接物が薄い場合は速く直線的にします。厚い場合には溶接棒の先端で、直径5～10mm程度の円をゆっくり描くようにして進めます。



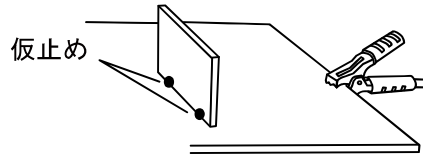
- ビード(溶接金属によりできたミミズバレ状の跡)が滑らかにならず、丸い玉になってしまうのは溶接棒の移動が速いためです。溶接棒の移動を遅くしても玉になってしまうのは溶接物が厚すぎるためです。溶接機にあった適正な厚みで溶接してください。



- 移動速度は溶接物に穴が開かない程度にできるだけゆっくりした方が溶け込みが深くなり理想的です。溶接棒を使い切ってしまった場合は溶接部が溶けているうちにすばやく新しい溶接棒をホルダに装着して溶接してください。溶接が冷え固まってしまった場合はスラグを落としてから続きを溶接してください。溶接の続きは前に溶接した部分が5～10mm重なるようにしてください。溶接途中にアークが途切れてしまった場合も同様に重ねるようにしてください。

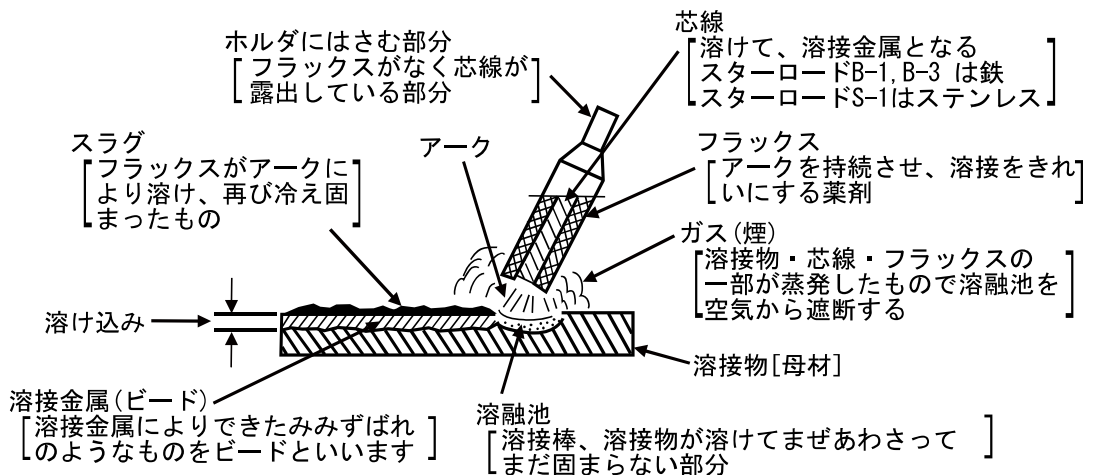


- 最初に仮止め（仮溶接）をして位置決めをし、良いようであれば本溶接に移行するようにすると、作業がしやすくなります。

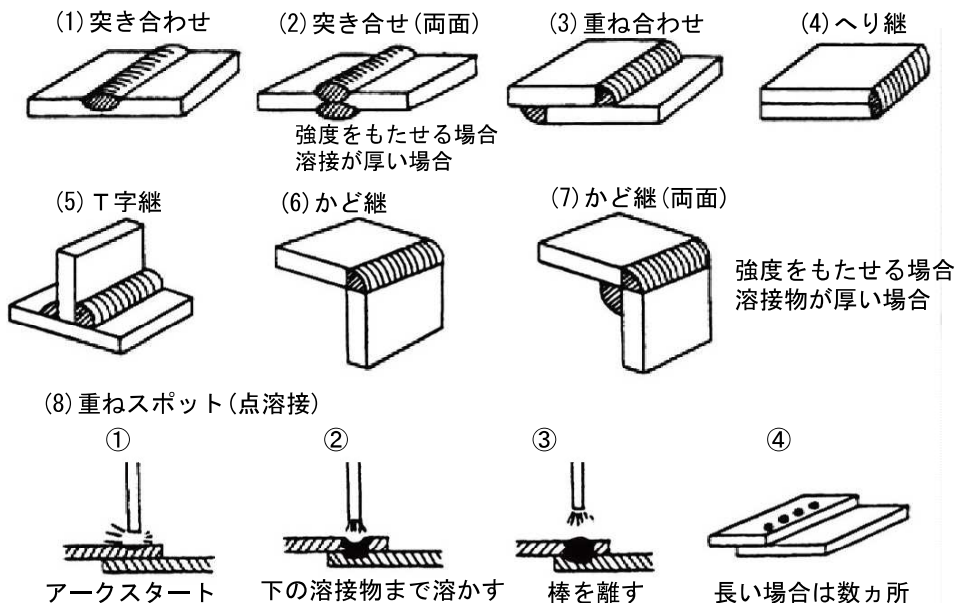


● アーク溶接とは

アーク（電弧・火花）現象を利用します。
電気エネルギーをアーク（電弧・火花）という現象のアーク熱に交換し、この熱を利用して金属の接合に用いる方式です。



アーク溶接で色々な接合ができます。



● 日常点検と定期点検

(1) 日常点検

日々安全作業を続けるためには、日常点検が必要です。日常点検は各部について行い部品の掃除交換を行なってください。なお、交換部品は、弊社の純正部品をお使いください。

- ① 通電時の振動、異常音、におい、外観の変色(発熱による変色)等の確認
- ② 接地(アース)は確実に接地されているかの確認
- ③ 入出力コードの絶縁物の磨耗や損傷、コード接続部にゆるみはないか等の確認

(2) 定期点検及び清掃(6ヶ月毎)

本機の性能を十分に発揮し長年お使いいただく為、定期点検及び清掃を行ってください。日常点検での確認内容を、より重点的に点検してください。清掃はケースを外して乾燥した圧縮エアまたは集塵機にてホコリ等を取り去り、機内清掃を実施してください。圧縮エアをご使用の際には、エア圧が高すぎると機器内部の損傷につながりますので、適切なエア圧(1MPa以下)で行ってください。お客様での定期点検及び清掃が困難な場合は、お買い上げ販売店又は弊社へご相談ください。

⚠ 危険

ケースを外す点検、清掃は有資格者または溶接機をよく理解した人が行ってください。人身の安全に関する重大な事故につながる恐れがありますので、通電中の点検が必要な場合を除いて、必ずコンセントからプラグを抜いた状態、もしくは電源から外した状態を確認してから、点検してください。使用後すぐの点検は機器が熱を持っている場合や、帯電部に充電されていることがある為、危険です。使用後の点検時は電源を切った後、10分以上経過して機械が十分に冷めてからケースやカバーを外し、点検及び清掃を実施してください。感電等の危険がある為、ケースを外しての部品交換はしないでください。

●スターロード溶接棒について

低電圧軟鋼用
＜スターロード B-1＞

型式	内容
PB-01	φ 1.4 × 200g
PB-02	φ 1.6 × 200g
PB-03	φ 2.0 × 200g
PB-04	φ 2.5 × 200g
PB-05	φ 3.2 × 200g
PB-06	φ 1.4 × 500g
PB-07	φ 1.6 × 500g
PB-08	φ 2.0 × 500g
PB-09	φ 2.5 × 500g
PB-10	φ 3.2 × 500g
PB-11	φ 1.4 × 1kg
PB-12	φ 1.6 × 1kg
PB-13	φ 2.0 × 1kg
PB-14	φ 2.5 × 1kg
PB-15	φ 3.2 × 1kg

低電圧ステンレス (SUS304) 用
＜スターロード S-1＞

型式	内容
PS-01	φ 1.4 × 200g
PS-02	φ 1.6 × 200g
PS-03	φ 2.0 × 200g
PS-04	φ 2.5 × 200g
PS-05	φ 3.2 × 200g
PS-06	φ 1.4 × 500g
PS-07	φ 1.6 × 500g
PS-08	φ 2.0 × 500g
PS-09	φ 2.5 × 500g
PS-10	φ 3.2 × 500g
PS-11	φ 1.4 × 1kg
PS-12	φ 1.6 × 1kg
PS-13	φ 2.0 × 1kg
PS-14	φ 2.5 × 1kg
PS-15	φ 3.2 × 1kg

低電圧異種金属用
＜スターロード D-1＞

型式	内容
PD-01	φ 2.0 × 200g
PD-02	φ 2.6 × 200g
PD-03	φ 3.2 × 200g
PD-04	φ 2.0 × 500g
PD-05	φ 2.6 × 500g
PD-06	φ 3.2 × 500g

※SUS309ステンレス鋼と軟鋼の接合

低電圧鋳物用
＜スターロード T-1＞

型式	内容
PT-01	φ 2.0 × 5本入
PT-11	φ 2.6 × 5本入
PT-21	φ 3.2 × 5本入

一般軟鋼用
＜スターロード Z-3＞

型式	内容
DZ-01	φ 2.0 × 2kg
DZ-02	φ 2.5 × 5kg
DZ-03	φ 3.2 × 5kg

一般軟鋼用
＜スターロード B-3＞

型式	内容
PB-37	φ 1.4 × 500g
PB-38	φ 1.6 × 500g
PB-39	φ 2.0 × 500g
PB-40	φ 2.5 × 500g
PB-41	φ 3.2 × 500g
PB-43	φ 1.4 × 1kg
PB-44	φ 1.6 × 1kg
PB-45	φ 2.0 × 1kg
PB-46	φ 2.5 × 1kg
PB-47	φ 3.2 × 1kg
PB-52	φ 2.5 × 1.5kg
PB-53	φ 3.2 × 1.5kg

亜鉛メッキ鋼板用
＜スターロード G-3＞

型式	内容
PG-01	φ 2.0 × 200g
PG-02	φ 2.6 × 200g
PG-03	φ 3.2 × 200g
PG-04	φ 2.0 × 500g
PG-05	φ 2.6 × 500g
PG-06	φ 3.2 × 500g

●被覆アーク溶接機溶接棒適合表

<https://suzukid.co.jp/conformity/conformity-rods>



●別途販売部品（オプション品）

シヨルダーベルト

型式：P-790

JANコード：4991945 032989



●その他の周辺製品情報

●自動遮光溶接面

<https://suzukid.co.jp/welding-surface/>



●溶接周辺アイテム

<https://suzukid.co.jp/welder-accessories/>



●異常動作に対する処理

万一、動作に異常を認めた場合は、下の表を参考にして点検、修理してください。

	異常動作現象	右記番号
イ	電源を接続し、本機の入力スイッチを「ON」にしても電源が入らない。	②③
ロ	火花は出るが、アークの出が悪く溶接できない。	①④⑤⑥⑦⑧ ⑨⑮
ハ	ブレーカが遮断する。	①③④⑧⑪⑭
ニ	過熱ランプが点灯してしまう。	⑫
ホ	アーク切れがする。	①④⑤⑥⑦⑧ ⑨⑮
ヘ	アークが全く出ない。	②③④⑤⑧⑨ ⑫⑮
ト	溶接棒が溶接物(母材)に溶着してしまう。	①④⑥⑦⑧⑨
チ	溶接物(母材)に穴があく。	④⑧⑩
リ	アークは出るが溶け込みが浅い。	①④⑥⑦⑧⑩
ヌ	アークは多少出るが本体が非常に熱くなったり(急に)高い音が出る。	⑭
ル	本体に触れると電気がくる。(漏電)	③⑪⑬⑭

番号	点検方法と対策
①	電源容量(A)が不足していませんか。また、無理して使いますと配線を焼いて火災の原因にもなりますので絶対にやめてください。電源は溶接機1台ごとに専用電源を設置し、他の電源機器との併用をさけてください。
②	ブレーカが遮断されていませんか。
③	使用電源及び電源コード接続方法が適正ですか。
④	出力電流調整ダイヤルは適正な値になっていますか。
⑤	アースクリップ、溶接物(母材)、溶接棒の接触不良はありませんか。アースクリップと溶接物(母材)とのクリップ部をこじる、溶接部のサビ、塗料などの不純物を取りのぞいてください。
⑥	電源コードが束ねた状態になっていませんか。また延長コードが細い、もしくは長すぎませんか。(3.5sq以上の太いコードを使用し、延長は10mまでとしてください)
⑦	溶接側のコードを束ねた状態になっていませんか。また延長コードが細い、もしくは長すぎませんか。(14sq以上の太いコードを使用し、ホルダコード、アースコードの延長分は共に5mまでとしてください)
⑧	溶接物(母材)の材質、板厚に適した溶接棒を使用していますか。弊社指定の溶接棒スターロードを使用してください。 溶接棒径の約2倍の板厚の溶接物(母材)が溶接できます。
⑨	溶接棒が湿っていませんか。
⑩	板厚の違うもの同士を溶接する時は、まず厚い方を溶かすようにしてから薄い板厚の方へ移動するように溶接します。
⑪	溶接機が濡れたりしてしまいますと絶縁が悪くなります。湿気は感電事故の原因になります。雨中、濡れた場所、湿った場所、機械内部に水や油の入りやすい場所では使用しないでください。
⑫	使用率を超えて溶接していませんか。時間をおいて過熱ランプが消灯(自動復帰)してから、使用率を守って溶接をしてください。
⑬	必ずアース線を接地接続してしてください。
⑭	内部基板の焼損(要修理)。
⑮	溶接コード、又はアースクリップコードのコネクタが本体のソケットへしっかりと接続されていない。もしくは延長コードセットのコネクタがしっかりと接続されていない。

アフターサービスについて

■保証に関しては別紙保証書をご参照下さい。

■商品に関するお問い合わせ

— よくあるご質問 —

製品情報や使い方について困ったことなどよくあるご質問をまとめました。



URL <https://suzukid.co.jp/qa/>

上記をご覧になっても疑問が解決しない場合、右記のお客様相談室又は下記の種類お問い合わせフォームからお問い合わせください。

— お客様相談室 —

フリーダイヤル

ヨ オ セ ツ パチ パチ



0120-407288

受付時間

平日9:00~12:00/13:00~17:00
(土曜・日曜・祝祭日・年末年始を除く)

※ユーザー様専用ダイヤルとなりますので、恐れ入りますが業者様のご使用はお控えいただけますようお願いいたします。

■お問い合わせフォームによる各種お問い合わせ

当社製品や取扱い店舗、新規お取引希望などのお問い合わせを受け付けています。

URL <https://suzukid.co.jp/contact/>



■修理・故障に関するお問い合わせ

— 修理受付・もしくはお近くの営業所まで —

● 修理受付

〒315-0002 茨城石岡市柏原17-1(石岡事業所 アフターサービス課)

TEL 0299-23-6221 FAX 0299-23-6885

● 本社営業所

〒251-0055 神奈川県藤沢市南藤沢17-15
三井住友海上藤沢ビル3F

TEL 0466-27-2666 FAX 0466-27-1055

● 茨城営業所(石岡事業所)

〒315-0002 茨城県石岡市柏原17-1

TEL 0299-23-6221 FAX 0299-23-6885

● 大阪営業所

〒578-0982 大阪府東大阪市吉田本町1-13-28
COMPLAZA松本 B号室

TEL 072-963-5666 FAX 072-963-5668

● 福岡営業所

〒811-1211 福岡県那珂川市今光5-14-1

TEL 092-953-7011 FAX 092-953-7022

■SUZUKID® 公式ホームページ

製品ページをはじめ、お得なキャンペーンや展示会・実演会情報・メディア情報など「SUZUKID」の最新情報を掲載しています。



URL <https://suzukid.co.jp/>

■溶接専門キュレーションサイト

溶接人ようせつにん

ビギナーに必要な溶接知識をはじめ、溶接を生業とする方達の魅力的なインタビュー記事など様々な情報を掲載。また自慢の溶接レシピや溶接シーンの写真を投稿可能。溶接に携わる全ての方に向けた溶接専用サイトです。



URL <https://welder.co.jp/>

☆ 廃棄処分について

本機を廃棄処分する時は、お住まいになっている各自治体の廃棄方法に従って処分してください。

仕様・外観等は改良のため予告なく変更する場合があります。

85DA484190