

SUZUKID[®]

一溶接シーンに新しいスパークをー

液晶式自動遮光溶接面

取扱説明書

液晶式自動遮光溶接面

EB-200A2B
Eyeborg

アイボ-グ・アルファII・フル-フィルタ-



<EB-200A2B型>

保証書別添付

「安全上のご注意」P-3 をお読みいただき、正しくお使いください。



株式会社スズキキッド

－はじめに－

このたびはスズキッド液晶式自動遮光溶接面をお買い上げいただき、まことにありがとうございました。この取扱説明書をよくお読みになり、正しくお使いください。お読みになったあとは、保証書とともに大切に保存してください。保証書は、「お買い上げ年月日・販売店名」の記入を必ず確かめ、販売店からお受け取りください。

－もくじ－

はじめに	2ページ
安全上のご注意	3ページ
商品仕様	4ページ
付属品	4ページ
各部の名称	5ページ
使用方法	6ページ
液晶カートリッジ	7ページ
電池の交換	7ページ
ヘッドギアの調整	8ページ
カバープレートの交換	8ページ
拡大プレートの取り付け	9ページ
保管・保守	9ページ
困ったときは	10ページ
消耗品・オプション商品	11ページ

-安全上のご注意-

■溶接作業をはじめる前に。

- 取扱説明書の内容を十分に理解して作業して下さい。
- 面体と液晶カートリッジが損傷していないか確かめて下さい。
- 液晶面の前面を白熱電球などの明るい光源に向けて、液晶パネルが正常に作動するか確認して下さい。
- ソーラー電池のみでは動作しませんので、必ずリチウム電池 (CR2032) × 2個を取り付けてご使用下さい。

■溶接のアーケ光線は目や肌を傷つけます。

- 液晶パネルが反応しない場合、すぐに作業を中断して下さい。
- 外側及び内側カバープレートの曇り、汚れ、損傷が無いか確認し、必要に応じて交換して下さい。
- 液晶パネルにひび割れや損傷が見られる場合は直ちに交換して下さい。
- 部品が損傷した場合は直ちに交換して下さい。

■液晶カートリッジについて

- 分解や改造は故障の原因となり、保証対象となりませんので行わないで下さい。
- 水や埃が入らないように注意して下さい。
- 高温多湿となる場所に保管しないで下さい。
- 外側及び内側カバープレートを取り付けずに溶接しないで下さい。
- 液晶パネル、ソーラーパネルの割れは保証対象外になりますので、取り扱いにご注意下さい。

■本製品は頭部の保護をするためのものではありません。

- 作業時に発生するアーケ光や飛散するスパッタなどから、目や顔を保護する用途以外に使用しないで下さい。
- 頭上での溶接、切断、グラインダー作業に使用しないで下さい。
- 爆発物や腐食性溶液の近くで作業しないで下さい。
- 本製品を保安帽の代わりに使用しないで下さい。

■溶接・切断作業時は、様々な危険が発生します。

- 必ず保護具着用のうえ、作業を行って下さい。
- 屋内の作業では十分な換気を行って下さい。また、溶接時に発生するヒュームを直接吸わないように、防塵マスクを装着して作業して下さい。
- アーク光から周りの作業者を保護するため、防護幕や防護壁を使用して下さい。
- アーク光を見ないように、他の人に注意を促して下さい。

- 商品仕様 -

用途	TIG/MIG/MAG/手棒溶接/ 切断・研磨時の目の保護	自動切電源	自動ON/15分後に自動OFF
本体サイズ	幅240mm×奥行305mm×高さ207mm	センサー	2箇所
質量	528g	電源	ソーラー電池+単4乾電池2個
視界領域	幅98mm×高さ44mm	紫外線、 赤外線保護レベル	#16以下
カートリッジサイズ	幅110mm×高さ90mm×厚さ9mm	動作温度	-10℃～+55℃
切り替え時間	1/25,000秒	保管温度	-20℃～+70℃
遮光度 遮光前 遮光時	#3.5 #9～#13(ダイヤル調整)	ヘルメット素材	高耐衝撃性ナイロン
感度調整	ダイヤル調整(無段階調整)	規格	DIN-Gepprüft/ANSI/CSA/CE
戻り速度調整	0.1秒～1.0秒(ダイヤル調整)		

- 付属品 -

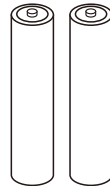
取扱説明書



保証書

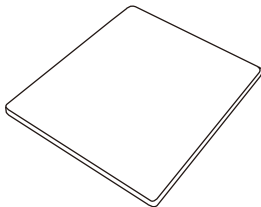


単4乾電池×2個

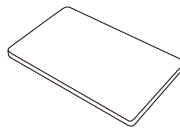


※付属の単4乾電池は動作確認用のものです。
通常ご使用分は別途ご用意ください。

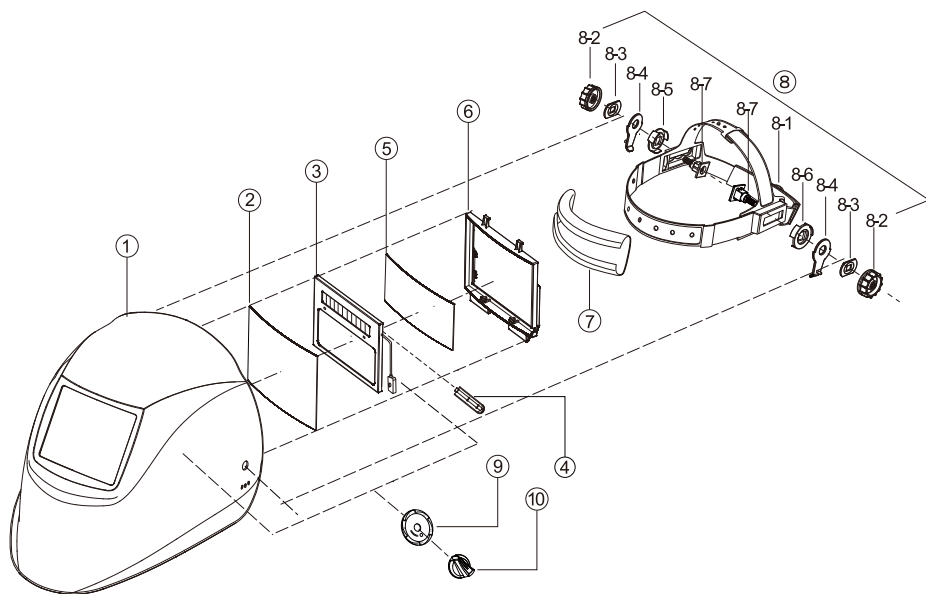
外側カバープレート×1枚



内側カバープレート×1枚



- 各部の名称 -



No.	部品名	使用数
①	面体	1
②	外側カバープレート	1
③	液晶カートリッジ	1
④	電池カバー	1
⑤	内側カバープレート	1
⑥	液晶カートリッジ取付枠	1
⑦	汗止めバンド	1
⑧	ヘッドギアキット	1
	8-1.ヘッドギア	1
	8-2.締付ナット	2
	8-3.ワッシャー	2
	8-4.角度調整プレート	2
	8-5.固定プレート(右)	1
	8-6.固定プレート(左)	1
	8-7.締付ボルト	2
⑨	ダイヤルパネル	1
⑩	遮光度調整ダイヤル	1

- 使用方法 -

溶接作業をはじめの前に作業内容に応じた設定を行います。各部の名称につきましては、
—液晶カートリッジ—(7ページ)を参照してください。

①作業モードの設定 (作業内容によって下記のモードに切り替えます)

溶接モード：センサーが強い光を感知すると自動的に液晶ディスプレイが遮光され手元が暗くなります。
以下の遮光度、感度、戻り速度を調整のうえ作業してください。

グランドモード：遮光機能が作動せず、通常状態(遮光度#3.5)を維持します。切斷・研磨等の作業時に使用してください。グランドモードの使用中は、お知らせランプが黄緑色に点滅します。

危険 グランドモードの状態です溶接作業をしないでください。

②遮光度の調整

- 1.電池交換ランプが点灯していないことを確認します。
- 2.遮光度調整ダイヤルを回し、溶接作業に合わせて遮光度(#9～#13)を調整します。
- 3.テストボタンを押し、作業前に正常に遮光されるかを確認します。

遮光度の使用基準

遮光度	9	10	11	12	13
被覆・アーク溶接	75A～200A			200A～400A	
ガスシールド・アーク溶接	100A以下		100A～300A		300A ～500A
アーク・エア・ガウジング	-	125A～225A		225A～350A	

③感度の調整

感度調整ダイヤルを回し、光を感知するセンサーの感度を調整します。センサーが溶接時のアーク光のみに反応し、周囲の光に影響され遮光しない程度に、最初は感度を最高に設定し徐々に下げてください。

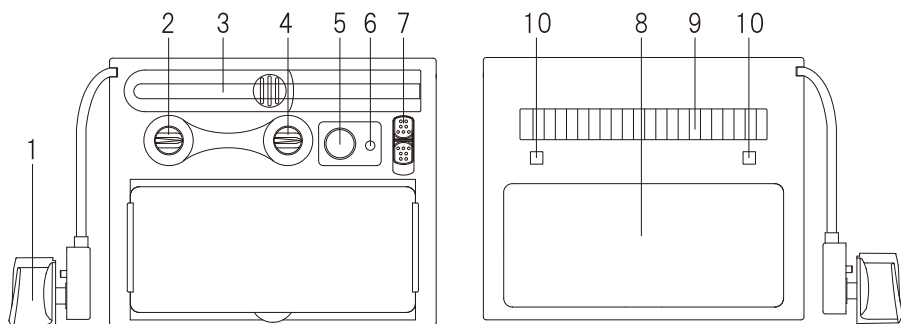
- ・照明条件に従って感度を設定してください。 低：周りの照明が明るい 高：周りの照明が薄暗い
- ・溶接電流に従って感度を選択してください。 低：大電流溶接 高：小電流/TIG溶接

危険 本商品は、溶接電流5A以下の溶接作業時のアーク光には反応しません。小電流での溶接時には十分注意してください。

④戻り速度の調整

溶接作業後、通常の明るさに戻るまでの時間(0.1秒～1.0秒)を調整します。戻り速度は小電流の溶接時や点付け溶接などの場合には戻り速度を速く、また大電流溶接時の残光が残る場合や、TIG溶接時のパルス発生時のタイムラグを埋める場合には戻り速度を遅めに設定すると便利です。

- 液晶カートリッジ -

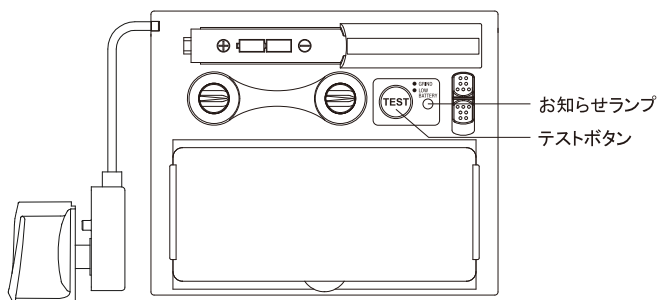


- 1.遮光度調整ダイヤル 2.感度調整ダイヤル 3.電池カバー 4.戻り速度調整ダイヤル 5.テストボタン
6.お知らせランプ: グラインドモード使用中のシグナル(黄緑色)/電池交換シグナル(赤色)
7.作業モード切替スイッチ 8.液晶ディスプレイ 9.ソーラー電池 10.センサー

- 電池の交換 -

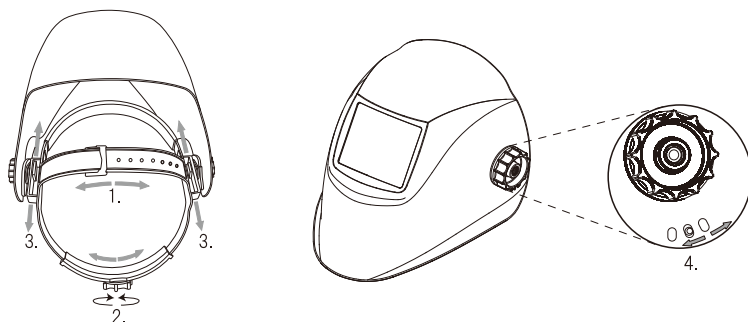
液晶カートリッジは、単4乾電池を2本使用しています。液晶カートリッジのお知らせランプが赤色に点灯した場合、電池残量が少なくなっていますのですぐに交換してください。電池交換後はテストボタンを押し、正常に遮光するかを確認のうえ作業してください。

※電池が完全放電してしまっていると、お知らせランプ(電池交換シグナル)は点灯しないのでご注意ください。



- ヘッドギアの調整 -

危険 作業中に液晶面が脱げると非常に危険です。作業前に必ずヘッドギアの調整を行ってください。



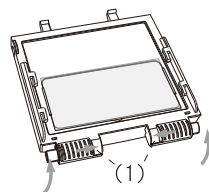
- 1 頭部の深さ調整：ピンの位置を移動し、面体を被ったときの深さを調整してください。
- 2 締め付けの調整：面体を着用し、ヘッドギア後部ダイヤルを押し回して調整してください。
- 3 面体距離の調整：締め付けナットを緩め、ヘッドギアと面体との前後を調整してください。
- 4 ヘルメット角度調整：角度調整プレートの固定位置を変え、面体の傾き角度を調整してください。

- カバープレートの交換 -

カバープレートは都度確認し、損傷したもの（ひび割れ、穴が開いている、スパッタの付着等）はすぐに交換してください。

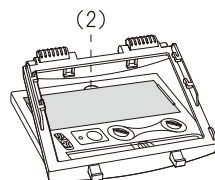
■外側カバープレートの交換

液晶カートリッジ取付枠のロック(1)を中心に向着移動させます。次に液晶カートリッジを上部に持ち上げ、面体から液晶カートリッジを取り外します。カバープレートを面体外側から内側に押すようにして外します。交換後は、液晶カートリッジを元の位置に固定します。



■内側カバープレートの交換

液晶カートリッジを面体から取り外し、液晶カートリッジ取付枠を取り外します。液晶カートリッジ下方の隙間(2)からカバープレートをつまみ上げ、取り外します。カバープレート交換後、再び面体に取り付けます。

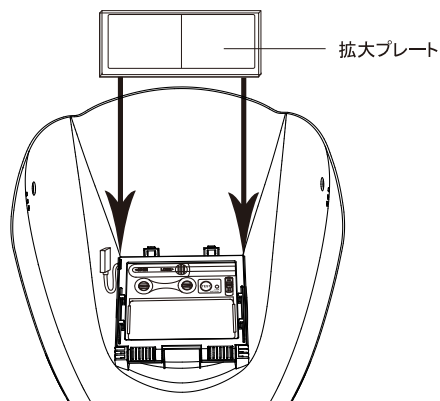


注意

交換の際に配線を無理に引っ張り、切断しないように注意してください。液晶カートリッジ取り付け後、ツメが面体の溝に完全に挿入されているかを確認してください。液晶カートリッジの外側と内側が間違いないか確認してください。

- 拡大プレートの取り付け -

別売りの拡大プレートを使用すると、細かい溶接作業を行う際に非常に便利です。プレートは曇りやすいため、拡大プレートの凸部分を手前に取り付けてください。



- 保管・保守 -

液晶式自動遮光溶接面は、乾燥していて換気の良い暗所に保管してください。-10℃未満の環境で保管する場合、外気温まで本体を温めてからご使用ください。本商品の動作温度は-10℃～+55℃の範囲内です。

■ 面体とカバープレート

中性洗剤を薄めた水で湿らせた柔らかい布を使用して、定期的に清掃してください。清掃後は換気の良い場所で保管してください。

■ 液晶カートリッジ

乾いた柔らかい布を使用して表面にキズが付かないようにやさしく拭いてください。

■ 電池

長時間使用しない場合、液晶カートリッジから電池を取り外して保管してください。

電池は同メーカーの同一品番をご使用下さい。

単4乾電池を2個使用しています。交換時は2個とも新しい電池に交換して、新旧混用はしないで下さい。

電池交換後は明るい光源に向けて、正常に遮光するかを確認して下さい。

- 困ったときは -

■ 遮光されない

原因：作業中に正常に遮光がされない場合、以下の可能性が考えられます。

1. カバープレートが汚れていてアーク光を遮光センサーが感知しない。
2. 遮光センサーの感知する位置に光源が無い。アーク光と遮光センサーの間に遮蔽物がある。
3. 外気中にヒュームや埃が多く遮光センサーが感知しない。
4. 電池残量の低下、または電池の接触不良。
5. 溶接出力電流が低すぎる。
6. 動作環境温度が低すぎるので、遮光反応が遅い。

解決策：1. カバープレートの汚れを除去または交換して下さい。

2. 遮光センサーに対してアーク光の位置を45度以内とし、遮蔽物を置かないようにして下さい。
3. 作業場が十分換気されていることを確認して下さい。
4. 電池を交換し、電池の接触を確認して下さい。
5. 感度調整を高く設定して下さい。溶接電流5A以下の溶接作業時のアーク光には反応しません。
6. -10℃未満の環境では使用しないで下さい。

■ 遮光状態から元に戻らない

原因：周囲の照明や太陽光線が強く、遮光が継続してしまうことがあります。

解決策：遮光センサーを光源から遠ざける、もしくは手で遮光センサーを遮蔽して下さい。
感度調整を低く設定して下さい。

■ 液晶パネルの四隅が明るい

原因：アーク光が垂直に入らない場合、液晶パネルの四隅が若干明るくなる場合があります。

解決策：液晶に対してアーク光が垂直に入るようにして下さい。

■ 遮光時に液晶パネル内に暗くならない箇所や、不自然な線が見られる

原因：液晶パネルにキズや割れ等の損傷の可能性があります。

解決策：直ちに作業を中止してお問い合わせ下さい。

■ 電池寿命が短い

原因：周囲の照明が太陽光に反応し動作している可能性があります。

解決策：保管時は暗い場所に保管して下さい。長時間ご使用にならない場合は電池を取り外して下さい。

- 消耗品・オプション商品 -



外側カバープレート 5枚入
型式：ET-001



内側カバープレート 5枚入
型式：ET-002



ヘルメット取付アダプタ
型式：ET-003



溶接用頭巾
型式：P-526



取替式防塵マスク
型式：P-581



汗止めバンド
型式：P-633



自動遮光溶接面用ネックガード
型式：ET-004

※自動遮光溶接面用は付属しません。



自動遮光溶接面用バックガード
型式：ET-005

※自動遮光溶接面用は付属しません。



収納バッグ
型式：ET-006



拡大度数

P-567(1.5度)

P-568(2.0度)

P-569(2.5度)

拡大プレート
型式：P-567/P-568/P-569

アフターサービスについて

■保証に関しては別紙保証書をご参照下さい。

■商品に関するお問い合わせ

— よくあるご質問 —

製品情報や使い方について困ったことなどよくあるご質問をまとめました。



URL <https://suzukid.co.jp/qa/>

上記をご覧になっても疑問が解決しない場合、右記のお客様相談室又は下記の各種お問い合わせフォームからお問い合わせください。

— お客様相談室 —

フリーダイヤル

ヨ オ セ ツ パチ パチ



0120-407288

受付時間 平日9:00～12:00/13:00～17:00
(土曜・日曜・祝祭日・年末年始を除く)

※ユーザー様専用ダイヤルとなりますので、恐れ入りますが業者様のご使用はお控えいただけますようお願いいたします。

■お問い合わせフォームによる各種お問い合わせ

当社製品や取扱い店舗、新規お取引希望などのお問い合わせを受け付けています。

URL <https://suzukid.co.jp/contact/>



■修理・故障に関するお問い合わせ

— 修理受付・もしくはお近くの営業所まで —

● 修理受付

〒315-0002 茨城県石岡市柏原17-1(石岡事業所 アフターサービス課)

TEL 0299-23-6221 FAX 0299-23-6885

● 湘南営業所(本社)

〒251-0055 神奈川県藤沢市南藤沢17-15
藤沢トーセイビル II 5F

TEL 0466-27-2666 FAX 0466-27-1055

● 茨城営業所(石岡事業所)

〒315-0002 茨城県石岡市柏原17-1

TEL 0299-23-6221 FAX 0299-23-6885

● 大阪営業所

〒578-0982 大阪府東大阪市吉田本町1-13-28
COMPLAZA松本 B号室

TEL 072-963-5666 FAX 072-963-5668

● 福岡営業所

〒811-1211 福岡県那珂川市今光5-14-1

TEL 092-953-7011 FAX 092-953-7022

■ SUZUKI 公式ホームページ

製品ページをはじめ、お得なキャンペーンや展示会・実演会情報・メディア情報など「SUZUKI」の最新情報を掲載しています。



URL <https://suzukid.co.jp/>

■ 公式オンラインショップ

買う前、買う時、買った後のお客様の様々な疑問や不安を解消し、モノと共に「安心」と「喜び」をお求めいただけるSUZUKI直営のオンラインショップです。



URL <https://www.suzukid.shop/>

☆ 廃棄処分について

本機を廃棄処分する時は、お住まいになっている各自治体の廃棄方法に従って処分してください。

仕様・外観等は改良のため予告なく変更する場合があります。