

取扱説明書
「安全上のご注意」をお読みいただき 正しくお使いください。
保証書別添付

このたびはスズキッド遮光度調整機能付液晶カートリッジ「PRIME～プロメ～」をお買い上げいただき、まことにありがとうございました。この取扱説明書をよくお読みになり、正しくお使いください。購入日や購入先が明記されている領収書や販売証明を購入先からお受け取りになり、取扱説明書、保証書とともに大切に保管してください。

安全上のご注意	A
商品仕様	B
付属品	C
各部の名称	D
液晶カートリッジの取り付け	E
使用方法	F
保管・保守	G
困ったときは	H

⚠ 危険

■溶接のアーク光線は目や肌を傷つけます。

- ・溶接作業前に、面体と液晶カートリッジが損傷していないか必ず確認してください。
- ・溶接作業前に、液晶面の前面を明るい光源に向けて、液晶パネルが正常に作動するか確認してください。
- ・液晶パネルが反応しない場合、すぐに作業を中断してください。
- ・カバープレートの曇り、汚れ、損傷がないか確認し必要に応じて交換してください。
- ・新品のカバープレートには保護フィルムが貼られていますので、はがしてからご使用ください。
- ・カバープレートを取り付けずに溶接しないでください。
- ・液晶パネルにひび割れや破損が見られる場合はただちに交換してください。
- ・部品が損傷した場合、ただちに交換してください。

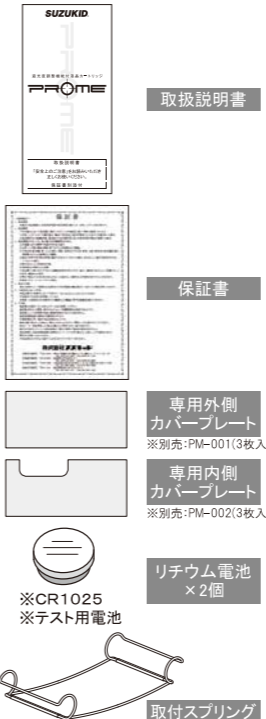
⊘ 禁止

- ・分解や改造は故障の原因となり、保証対象となりませんので行わないでください。
- ・水やホコリが入らないように注意してください。
- ・高温多湿となる場所に保管しないでください。
- ・溶接作業時に発生するアーク光や飛散するスパッタから目を保護する用途以外で使用しないでください。

! 注意

- 溶接作業時は、様々な危険が発生します。
- ・必ず保護具着用のうえ、作業を行ってください。
 - ・屋内の作業では、十分な換気を行ってください。また、溶接時に発生するヒュームを直接吸わないように、防塵マスクを装着して作業してください。
 - ・アーク光から周りの作業者を保護するため、防護幕や防護壁を使用してください。
 - ・アーク光を見ないように他の人に注意を促してください。

型式	PM-10C(PM-10)、PM-10CB
用途	TIG溶接、アーク溶接時の目の保護
本体サイズ	幅108×奥行10×高さ50.8mm
質量	約102g
視界領域	幅92mm×高さ34mm
切り替え時間	1/10,000秒
遮光度 遮光前	#3.5
遮光度 遮光時	#9～#13 ダイヤル調整
感度調整	ダイヤル調整
戻り速度調整	戻り速度調整
約0.1秒～1.0秒	ダイヤル調整
遮光作動	自動ON/15分後に自動OFF
電源	ソーラー電池＋リチウム電池(CR1025)×2個
紫外線、赤外線遮光能力	#16以上
動作温度	-10℃～+55℃
保管温度	-20℃～+70℃
規格	CSA Z94.3, ANSI Z87.1



取扱説明書

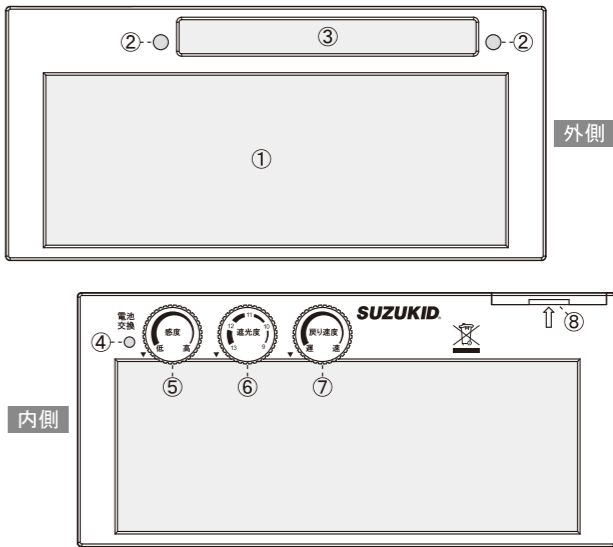
保証書

専用外側
カバープレート
※別売:PM-001(3枚入)

専用内側
カバープレート
※別売:PM-002(3枚入)

リチウム電池
×2個

取付スプリング



内側

外側

No	部品名
①	液晶パネル
②	遮光センサー
③	ソーラー電池
④	電池交換ランプ

No	部品名
⑤	感度調整ダイヤル
⑥	遮光度調整ダイヤル
⑦	戻り速度調整ダイヤル
⑧	電池ケース

- ①保証に関しては別紙保証書をご参照ください。
- ②故障等の場合の連絡先
最寄りの下記営業所へご連絡ください。
- 本社営業所
〒251-0055 神奈川県藤沢市南藤沢17-1-5
藤沢トーセイビルII 5F
TEL.0466-27-2666 FAX.0466-27-1055
- 茨城営業所
〒315-0002 茨城県石岡市柏原17-1
TEL.0299-23-6221 FAX.0299-23-6885
- 大阪営業所
〒578-0982 大阪府東大阪市吉田本町1-13-28
COMPLAZA松本 B号室
TEL.072-963-5666 FAX.072-963-5668
- 福岡営業所
〒811-1211 福岡県那珂川市今光5-14-1
TEL.092-953-7011 FAX.092-953-7022
- アフターサービス課
〒315-0002 茨城県石岡市柏原17-1
(石岡事業所内)
TEL.0299-23-6221 FAX.0299-23-6885
- お客様相談室 平日9:00～12:00/13:00～17:00
(土曜・日曜・祝祭日・年末年始を除く)
フリーダイヤル 0120-407288
ヨ オ セ ッ パ チ

本器の廃棄処分は、お住まいの各自治体の廃棄方法に従って処分してください。

ホームページ	https://www.suzukid.co.jp
製品の標準仕様・デザインは改良のため 予告なく変更される場合があります。	

■以下の点に注意して液晶カートリッジを取り付けてください。

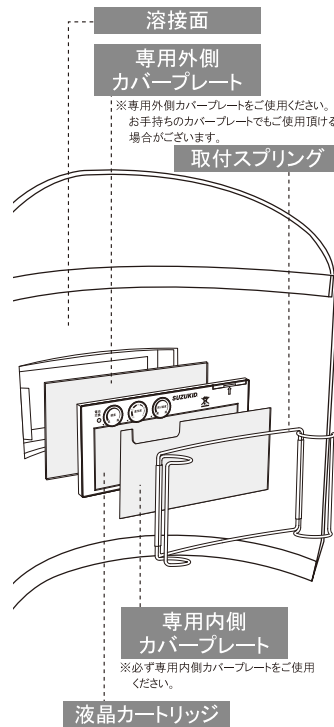
- ①溶接面に付属している取付スプリングを取り外します。
- ②溶接面に専用外側カバープレート→液晶カートリッジ→専用内側カバープレートの順に取り付け、最後に取付スプリングで固定します。

注意

- 1.溶接面と液晶カートリッジの間に必ずカバープレートを装着してください。
- 2.取り付け後、必ず各 부품の状態を確認してください。
- 3.お手持ちの取付部品で液晶カートリッジを取り付けることができない場合、商品付属の取付スプリングをご使用ください。

危険

液晶カートリッジには外側と内側があります。取り付けの際には間違えないよう、必ず事前に確認してから行ってください。



溶接作業の前に使用方法に応じた設定を行います。

注意

商品と同梱されている電池は動作を確認するためのテスト用電池です。ご使用になる前にあらかじめ新しい電池と交換の上ご使用ください。

①遮光度の調整

- 1.電池交換ランプが点灯していないことを確認します。
- 2.遮光度調整ダイヤルを回し、溶接作業に合わせて遮光度(#9~#13)を調整します。

遮光度(#)の使用標準

#	被覆 アーク溶接	ガスシールド アーク溶接	アーク エア ガウジング
9			-
10	75A ~200A	100A以下	125A ~225A
11		100A ~300A	
12	200A ~400A	300A ~500A	225A ~350A
13			

JIS T8141より

②感度の調整

センサーが溶接時のアーク光のみに反応し、周囲の光に影響され遮光しない程度に、最初は感度を最高に設定して徐々に下げてください。

- ・照明条件に従って感度を設定してください。
低: 周りの照明が明るい
高: 周りの照明が薄暗い
- ・溶接電流に従って感度を選択してください。
低: 大電流溶接
高: 小電流/TIG溶接

危険

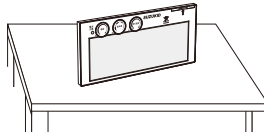
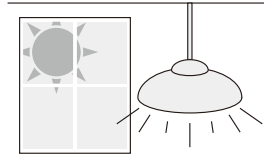
溶接電流5A以下のアーク光には反応しません。小電流での溶接時には十分注意してください。

③戻り速度の調整

アーク光による遮光状態から遮光前の状態に戻るまでの時間(約0.1秒~1.0秒)を調整します。小電流の溶接や点付け溶接などの場合には速めに、大電流溶接時の残光や、TIG溶接のパルス発生時のタイムラグを埋める場合には、遅めに設定すると便利です。

■液晶カートリッジ

- ・暗い場所に保管してください。周囲の照明や外光により遮光センサーが反応してしまう場合があります。
- ・テレビやエアコンなどの赤外線を出すリモコンで反応してしまいます。
- ・液晶パネルの汚れを取る場合、乾いた柔らかい布などで表面にキズがつかないようにやさしく拭いてください。
- ・換気の良い乾燥した場所に、結露や氷結しないよう保管してください。また、-10℃以下の環境で保管する場合、作業前に外気温まで温めてご使用ください。



■電池

- ・長時間使用しない場合、液晶カートリッジからリチウム電池を取り外して保管してください。
- ・液晶カートリッジは、リチウム電池(CR1025)を2個使用しています。
- ・電池残量が少なくなると電池交換ランプが点灯します。点灯した場合、ただちに電池を交換してください。
- ・電池は市販の同メーカーの同一品番をご使用ください。
- ・電池の新旧混用はしないでください。
- ・電池交換後は明るい光源に向けて、正常に遮光するかを確認してください。
- ・電池ケースを引き抜いて、リチウム電池のプラスとマイナス方向が電池ケースの表示に合うように電池ケースに差し込んでください。



■遮光されない

原因:

- 1.カバープレートが汚れていてアーク光を遮光センサーが感知しない。
- 2.遮光センサーの感知する位置にアーク光がない、または遮蔽物がある。
- 3.外気中にヒュームやほこりが多くセンサーが感知しない。
- 4.電池残量の低下、または電池の接触不良。
- 5.溶接電流が低すぎる。

- 6.動作環境温度が低すぎるので遮光反応が遅い。

解決策:

- 1.カバープレートの汚れを除去または交換してください。
- 2.遮光センサーに対してアーク光の位置を45度以内とし、遮蔽物を置かないでください。
- 3.作業場が十分換気されていることを確認してください。
- 4.電池を交換し、電池の接触を確認してください。
- 5.感度調整を高く設定してください。溶接電流が5A以下のアーク光には反応しません。
- 6.-10℃以下の環境では使用しないでください。

■遮光状態から元に戻らない

原因:

- 周囲の照明や太陽光線が非常に強い場合、遮光が継続してしまうことがあります。

解決策:

- 遮光センサーを光源から遠ざけるか、手で遮蔽してください。感度調整を低く設定してください。

■液晶パネルの四隅が明るい

原因:

- アーク光が垂直に入らない場合、液晶パネルの四隅が若干明るくなる場合があります。

■液晶パネルの中に斑点が見える

原因:

- 液晶パネル内の液晶は、遮光後電気的極性を失います。その際、斑点の様な跡が残る場合があります。

■遮光中のパネル内に暗くならない箇所や、不自然な線が見られる

原因:

- 液晶パネルにキズや割れ等の損傷の可能性があります。

■電池寿命が短い

原因:

- 保管時に周囲の照明や太陽光に反応し動作している可能性があります。

解決策:

- 液晶に対してアーク光が垂直に入るようにしてください。

解決策:

- 斑点が残る状況でも遮光性能に問題はありませんが、一度電池を取り付け直すことで斑点は消えます。

解決策:

- ただちに作業を中止して液晶カートリッジを交換してください。

解決策:

- 保管時は暗い場所に保管してください。長期間ご使用にならない場合は電池を取り外してください。